

Preiserhöhung von +3%
auf die angegebenen Katalogpreise

PREISLISTE 2022 v.3



6 KÜHLTHEKENLINIEN | 4 THEKENTIEFEN UND DIVERSE THEKENHÖHEN |
INDIVIDUELLE KÜHLANLAGEN | UNGEKÜHLTE SCHRÄNKE | GROBRAUMKÜHL-
SCHRÄNKE | LEISTUNGSSTARKE KÄLTETECHNIK | FRUCHTSAFTDISPENSER

FIRMENGESCHICHTE K. & M. HOLLAND – KÄLTE IST UNSER ELEMENT

Die K. & M. Holland GmbH, heute ein Unternehmen mit rund 80 Mitarbeitern wurde 1978 in München von den Unternehmern Klaus und Marion Holland gegründet. 1991 zog die Firma nach Bogen, bei Straubing in Niederbayern, um dort die eigene Entwicklung, Produktion und den Vertrieb von exklusiven Kühlmöbeln für die Gastronomie aufzunehmen. Damit setzte sich die K. & M. Holland GmbH seinerzeit ein klares Ziel und errichtete eine Produktionsstätte mit modernsten Anlagen.

Im Jahr 1997 kaufte die K. & M. Holland GmbH die Firma MAGNUS Getränketechnik MGT GmbH und gliederte sie als eigenständiges Unternehmen ein. Durch MGT erweiterte sich das Produktspektrum um Fruchtsaftdispenser und Durchlaufkühler.

Durch jahrzehntelange Branchenerfahrung und das nunmehr doppelte Know-how, konnte sich die K. & M. Holland GmbH in der ersten Reihe der Produzenten von Kühlmöbeln und Dispensern auf dem europäischen Markt etablieren.

Im neuen Jahrtausend entwickelte das innovative Unternehmen in enger Zusammenarbeit mit führenden Fruchtsaftproduzenten eine neue Serie Postmix-Fruchtsaftdispenser, die sich, dank ihrer Servicefreundlichkeit und den perfekten Mischergebnissen, innerhalb kürzester Zeit auf dem europäischen Markt größter Beliebtheit erfreuen konnten.



VERKAUFUNTERSTÜTZENDE BERATUNG

Montag bis Donnerstag 8 – 12 und 13 – 16:30 Uhr

Freitag 8 – 12 Uhr

+49 (0) 9422 507 0 | verkauf@kmholland.de

BLÄTTERBARER ONLINE-KATALOG ODER PDF-DOWNLOAD

<https://www.kmholland.de/downloads/preislisten/>



Diese Preisliste ist ab 1. Juli 2022 gültig und ersetzt alle vorherigen Preislisten der Firma K. & M. Holland GmbH. Preisliche und technische Änderungen / Irrtümer vorbehalten. Alle Preise in Euro zzgl. der gesetzlichen MwSt., Transport und Verpackung.

Hinweis: Bitte beachten Sie, dass alle in unseren Katalogen, Publikationen und auf unserer Internetseite enthaltenen Informationen und technischen Daten Referenzangaben sind. Wir behalten uns das Recht vor, diese jederzeit zu ändern, zu ergänzen oder zu korrigieren. Unsere Produkte werden in Übereinstimmung mit unseren AGB verkauft.

FAZIS

Bierbar, Mobil-Theken	1
Vino-Theken Korpushöhe 1000 mm	2
MiniMax-Theken Tiefen 560 mm / 440 mm	3
MaxiMax-Theken anthrazit oder in Edelstahl	4
Vario-Theken mit 3 Griffvarianten	5
ModulSystem Individuell planbare Thekenanlagen	6
>> Kältetechnik, Kälteinstallation, Kühlgeräte	7
>> Trockenteile, Unterschränke, Einbaugeräte	8
>> Cocktailbars	9
>> Abdeckungen, Arbeitsplatten	10
>> Verkleidungen	11
Fassvorkühler, Kühlgeräte, Großraumkühlschrank	12
Nassmüllkühler	13
GastroNorm- und Präsentations-Wannen	14
Fruchtsaftdispenser	15
Ersatzteile	16

THEKENVERGLEICH

KORPUS	MINIMAX	MAXIMAX	VARIO	VINO	MODUL
Außenverkleidung Stahlblech, Alu-Zink-Klarlack versiegelt	✓	✓	✓	✓	✓
Boden in Stahlblech, spezialbeschichtet grau (N2PVA genoppt)	✓	✓	✓	✓	✓
Seiten- und Rückwand innen Hartaluminium	--	--	✓	✓	✓
Seiten- und Rückwand innen Stahlblech, Alu-Zink-Klarlack versiegelt	✓	✓	--	--	--
Frontrahmen acrylatbeschichtetes Kunststoffprofil in silber, kratz- und schlagfest	--	--	✓	✓	✓
Frontrahmen Kunststoffprofil in schwarz	✓	✓	--	--	--
Isolierung kältebrückenfrei	45	45/60	60	60	60
Korpushöhen ohne Sockel, Füße und Abdeckung	850	880	880	1000	880 780
Tiefen (über Tür/Zug)	440 560	690	690	690	690 840
Korpusbreiten ohne Maschinenfach	636 1090 1645 2200	636 1090 1645 2200	710 1110 1210 1610 1810 2210 2410 3010	710 1210 1810 2410	510 bis 3010 alle 100 mm (*)

TÜRABTEILE	MINIMAX	MAXIMAX	VARIO	VINO	MODUL
Außen in Edelstahl, mit Anti-Fingerprint-Beschichtung, Ecken gekantet	✓	✓	✓	✓	✓
Außen in anthrazit beschichtetem Feinblech	✓	✓	--	--	--
Muschelgriff	✓	✓	✓	✓	✓
Edelstahl-Griffleiste	✓	✓	✓	✓	✓
Kantenverschluss	--	--	✓	✓	✓
Glastüren gegen Mehrpreis, mit LED Beleuchtung	✓	✓	✓	✓	✓
Hohlkammersteckdichtung auswechselbar	✓	✓	✓	✓	✓
1 Flaschenrost oder Fassstoßkante je Abteil	✓	✓	✓	✓	✓
Abteilmbreite	550	550	500 600	600	400 500 600 800
Fassabteile			1000 1200 1600		1000 1200 1600

ZUGABTEILE	MINIMAX	MAXIMAX	VARIO	VINO	MODUL
Außen in Edelstahl / mit Anti-Fingerprint-Beschichtung	✓	✓	✓	✓	✓
Außen in anthrazit beschichtetem Feinblech	✓	✓	--	--	--
Muschelgriff	✓	✓	✓	✓	✓
Edelstahl-Griffleiste	✓	✓	✓	✓	✓
Stangenbeschlag	--	--	✓	✓	✓
Glaszüge gegen Mehrpreis, mit LED Beleuchtung	✓	✓	✓	✓	✓
Hohlkammersteckdichtung auswechselbar	✓	✓	✓	✓	✓
Vollauszug	✓	✓	✓	✓	✓
Innenwanne in Edelstahl, 4 versetzbare Trennstäbe je Zug	✓	✓	✓	✓	✓
Abteilmbreite	550	550	500 600	600	500 600

BIERBAR 1/3

MOBIL-THEKEN 1/4

MOBIL-THEKE – ZAPFLEISTUNG 70 l/h



8 MODELLE FÜR 1 oder 2 FÄSSER | INTEGRIERTE RAUM- UND DURCHLAUFKÜHLUNG



Genuss von Anfang an

Die K. & M. Holland Mobil-Theken sind der ideale Partner für die Outdoor- und Eventgastronomie. Durch die integrierte, kombinierte Raum- und Durchlaufkühlung wird ein sofortiges Zapfen und gleichzeitiges Kühlen eines angestochenen Bierfasses ermöglicht. Durch die hohe Zapfleistung von 70 l/h. sind die Mobil-Theken ideal geeignet zum Ausschank auf Ausstellungen, in Seminarräumen und für Promotion-Aktionen.

Die unterschiedlichen Modelle und Ausstattungen erlauben den Aufbau einer kompletten Servicestation, die dank des stabilen Edelstahlrahmens mit 4 bzw. 6 Lenkrollen, mühelos direkt dort platziert werden kann, wo sie gerade gebraucht wird.

Der ideale Werbeträger

Zudem bieten die K. & M. Holland Mobil-Theken eine ideale Werbefläche. Auf der großen Frontfläche sowie den zwei Seitenteilen lässt sich Ihre Werbebotschaft perfekt präsentieren. Ob im Cateringbereich großer Hotels oder im Ausschank auf Messen, Vereins- und Firmenfesten – Ihr Unternehmen steht bei jedem Event im Mittelpunkt!

Wir sind sehr stolz darauf, dass zahlreiche namhafte Brauereien und Cateringunternehmen von den Mobil-Theken aus dem Hause K. & M. Holland überzeugt sind und diese erfolgreich auf ihren Events einsetzen!

Energie-effizient

Der kompakte Kühlkorpus ist nahtlos druckgeschäumt und kältebrückenfrei verarbeitet. Durch die 60 mm (bei Mobil-Theken) bzw. 45 mm (bei Bierbar) starke Isolierung wird die Kälte länger im Korpus-Innenraum gehalten. Das ist umweltschonend, kältetechnisch sehr effizient und spart Ihnen Energie und somit Stromkosten.

Kühlblock 2-leitig

Durch die integrierte, leistungsstarke Raum- und Durchlaufkühlung erreicht man nach dem Anstich eines warmen Fasses sofort eine Zapfleistung von 70 l/h. Während des Zapfvorganges wird die Kälteleistung vorrangig im Kombiblock zur Kühlung des Bieres verwendet. Die Temperatur im Fassabteil ist ca. 5 °C höher als die eingestellte Temperatur am Durchlaufkühler.

Verwendungsfertig

Die Mobil-Theken sind auch als verwendungsfertige Schankanlagen lieferbar. Diese sind vom Doemens-Institut geprüft und mit einer SK-Nummer versehen. Die Bieranlage ist verwendungsfertig montiert und alle Verschraubungen und Schläuche sind installiert. Das erspart Ihnen die Abnahme der Schankanlage durch einen Sachkundigen, die bei einem Standortwechsel der Mobil-Theke notwendig wäre.

Perfekte Verarbeitung

Serienmäßig ist die Mobil-Theke in Edelstahl mit Anti-Finger-Print-Beschichtung verkleidet. Optional ist auch eine Wechselverkleidung erhältlich, die individuell gestaltet bzw. bedruckt werden kann.

Die Edelstahlabdeckung hat einen Wulstrand und eine integrierte Tropfmulde, die größeren Modelle sind mit einem Becken ausgestattet. Die großvolumige, auch ohne Werkzeug einfach zu wechselnde Hohlkammersteckdichtung an den Türen und Zügen garantiert eine hygienische Handhabung. In das extragroße Installationsfach mit Netzschalter, passen alle gängigen 10 kg CO₂-Flaschen.

BIERBAR BB900

Türabteil für 1 Fass Ø 425 mm (50 Liter) im Anstich | Zapfleistung 35 l/h

Komplett steckerfertige, mobile Ausschanktheke mit 35 l/h Zapfleistung gleich nach dem Anstich eines ungekühlten Containers!

Bei Anstich eines gekühlten Containers, unbegrenzter Durchlauf!



Ausstattung

- Ausgestattet für 1 Fass Ø 425 mm (50 Liter) im Anstich
- Leistungsstarke, kombinierte Raum- und Durchlaufkühlung
- Tauwasserverdunstung
- Verkleidung, Türfronten und Maschinenteil in anthrazit beschichtetem Feinblech bzw. in Edelstahl mit Anti-Fingerprint-Beschichtung
- Auch mit Wechselverkleidung erhältlich, Edelstahlschienen oben und unten, mit Werbepaneeelen (10 mm Stärke) zum bauseitigen Bekleben
- Großvolumige Hohlkammersteckdichtung, einfach zu wechseln für hohen Hygienestandard
- Energiesparende 45 mm Isolierung, nahtlos druckgeschäumt
- Boden aus Stahlblech spezialbeschichtet grau (N2PVA genoppt), inkl. Fassstoßkante
- Stabiler Rahmen mit 4 Lenkrollen, 2 davon feststellbar
- Arbeitsplatte in gebürstetem Edelstahl
- Säulenbohrung Ø 50 mm serienmäßig
- Maschinenteil für eine 2 kg CO₂-Flasche

		Anthrazit	Edelstahl
BB900 /CNS	Verkleidung, Türfronten und Maschinenteil in anthrazit oder in Edelstahl	2.100,00 €	2.375,00 €
BB900W	Türfronten und Maschinenteil in anthrazit, mit Wechselverkleidung	2.375,00 €	auf Anfrage
BB900S /CNS	mit Schanksäule, Tropfschale und Bierdruckanlage (keine verwendungsfertige Anlage) Verkleidung, Türfronten und Maschinenteil in anthrazit oder in Edelstahl	2.530,00 €	2.805,00 €
BB900SW	mit Schanksäule, Tropfschale und Bierdruckanlage (keine verwendungsfertige Anlage) Türfronten und Maschinenteil in anthrazit, mit Wechselverkleidung	2.805,00 €	auf Anfrage

Technische Daten – Modell BB900 / BB900S

Abmessungen: B 900 x T 630 x H 1014 mm	Elektrischer Anschluss: 220/230 V 50 Hz	Temperaturbereich: +4 bis +12 °C
Nutzhalt: 1 Fass Ø 425 mm im Anstich	Elektrische Aufnahme: 1,5 A	Max. Umgebungstemperatur: 32 °C
Zapfleistung: 35 l/h	Sicherung: 16 A	Schutzklasse: IP22
Elektrische Leistung: 240 W	Kältemittel: R290	Gewicht: ca. 60 kg

MOBIL-THEKE MT1 / MT1S

Türabteil für 1 Fass Ø 425 mm (50 Liter) | Zapfleistung 70 l/h



MT1 | Grundausrüstung, 2-leitig durchlaufgekühlt

3.090,00 €

- Ausgestattet für 1 Fass Ø 425 mm (50 Liter) im Anstich
- Leistungsstarke, kombinierte Raum- und Durchlaufkühlung
- 2-leitig durchlaufgekühlt
- Abdeckung in Edelstahl, mit Wulstrand
- Tropfmulde 700 x 200 mm
- Säulenbohrung Ø 50 mm serienmäßig
- Türfronten und Blenden in Edelstahl mit Anti-Fingerprint-Beschichtung
- Verkleidung wahlweise komplett in Edelstahl mit Anti-Fingerprint-Beschichtung ODER als Wechselverkleidung mit

- Edelstahlschienen oben und unten, mit Werbepaneelen (10 mm Stärke) zum bauseitigen Bekleben
- Großvolumige Hohlkammersteckdichtung, einfach zu wechseln für hohen Hygienestandard
- Energiesparende 60 mm Isolierung, nahtlos druckgeschäumt
- Boden aus Stahlblech spezialbeschichtet grau (N2PVA gepoppt), inkl. Fassstoßkante
- Stabiler Rahmen mit 4 Lenkrollen, 2 davon feststellbar

MT1S | Verwendungsfertige Schankanlage, 2-leitig durchlaufgekühlt

3.740,00 €

- Grundausrüstung wie oben
- SK-Abnahme / Betriebsbuch
- 1-leitige Schwanenhalssäule mit Kompensatorhahn

- CO₂-Druckminderer und CO₂-Manometeranzeige
- Schlüssel für CO₂-Flasche
- Lieferung ohne CO₂-Flasche und Fass-Kopf

ZUBEHÖR

--- Mehrpreis Tropenausführung, für Umgebungstemperatur bis +43 °C

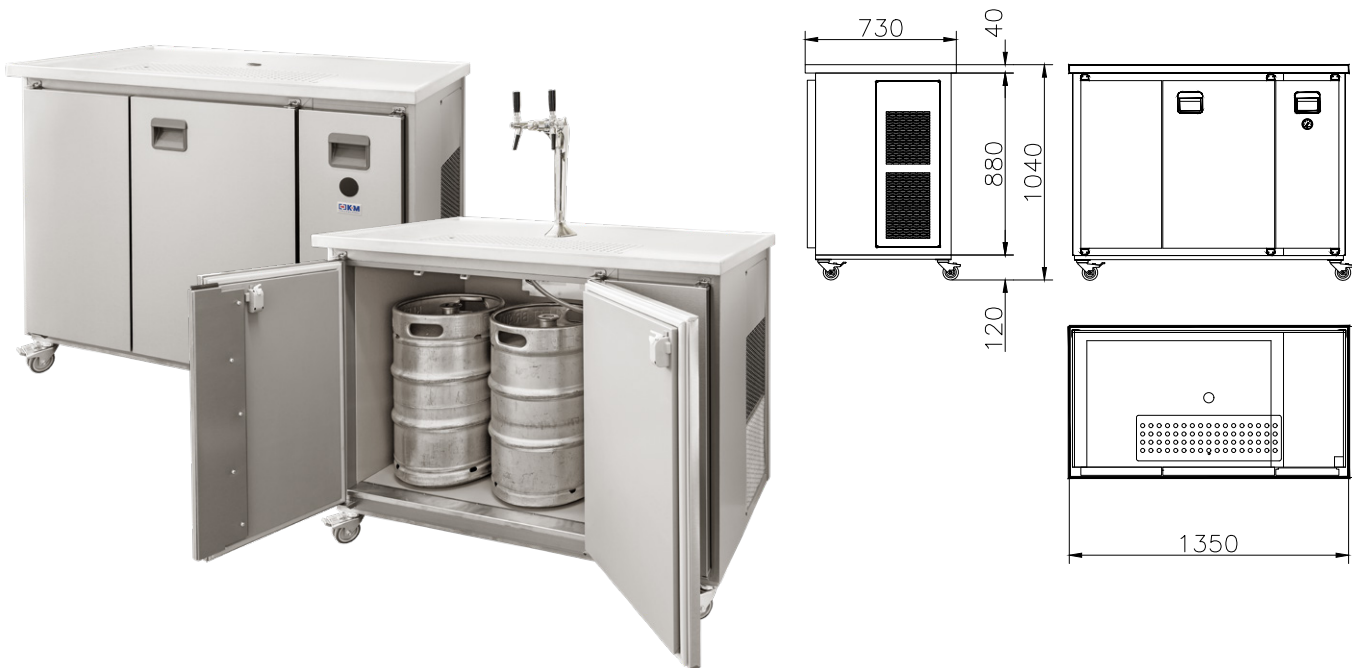
280,00 €

Technische Daten – Modell MT1 / MT1S

Abmessungen: B 950 x T 730 x H 1040 mm	Elektrischer Anschluss: 220/230 V 50 Hz	Temperaturbereich: +4 bis +12 °C
Nutzzinhalt: 1 Fass Ø 425 mm (50 Liter)	Elektrische Aufnahme: 1,56 A	Max. Umgebungstemperatur: 32 °C
Zapfleistung: 70 l/h	Sicherung: 16 A	Schutzklasse: IP22
Elektrische Leistung: 220 W	Kältemittel: R290	Gewicht: ca. 150 kg

MOBIL-THEKE MT2 / MT2S

Türabteil für 2 Fässer Ø 425 mm (50 Liter) | Zapfleistung 70 l/h



MT2 | Grundausstattung, 2-leitig durchlaufgekühlt

3.665,00 €

- Ausgestattet für 2 Fässer Ø 425 mm (50 Liter) im Anstich
- Leistungsstarke, kombinierte Raum- und Durchlaufkühlung
- 2-leitig durchlaufgekühlt
- Abdeckung in Edelstahl, mit Wulstrand
- Tropfmulde 700 x 200 mm
- Säulenbohrung Ø 50 mm serienmäßig
- Türfronten und Blenden in Edelstahl mit Anti-Fingerprint-Beschichtung
- Verkleidung wahlweise komplett in Edelstahl mit Anti-Fingerprint-Beschichtung ODER als Wechselverkleidung mit Edelstahlschienen oben und unten, mit Werbepaneeelen (10 mm Stärke) zum bauseitigen Bekleben
- Großvolumige Hohlkammersteckdichtung, einfach zu wechseln für hohen Hygienestandard
- Energiesparende 60 mm Isolierung, nahtlos druckgeschäumt
- Boden aus Stahlblech spezialbeschichtet grau (N2PVA gepoppt), inkl. Fassstoßkante
- Stabiler Rahmen mit 4 Lenkrollen, 2 davon feststellbar

MT2S | Verwendungsfertige Schankanlage, 2-leitig durchlaufgekühlt

4.685,00 €

- Grundausstattung wie oben
- SK-Abnahme / Betriebsbuch
- 2-leitige Schwanenhals säule mit Kompensatorhahn
- CO₂-Druckminderer und CO₂-Manometeranzeige
- Schlüssel für CO₂-Flasche
- Lieferung ohne CO₂-Flasche und Fass-Kopf

ZUBEHÖR

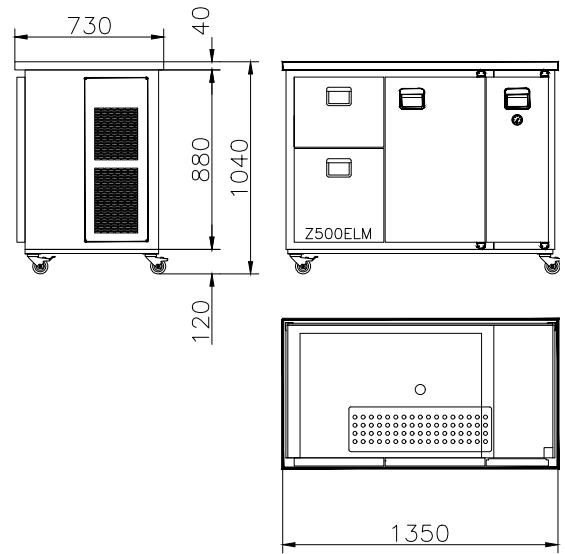
+Verdampfer	Mehrprijs für Mobil-Theke mit Verdampfer zusätzlich zum Kühlblock eingebaut (Vorrangschaltung)	1.045,00 €
---	Mehrprijs Tropenausführung, für Umgebungstemperatur bis +43 °C	280,00 €

Technische Daten – Modell MT2 / MT2S

Abmessungen: B 1350 x T 730 x H 1040 mm	Elektrischer Anschluss: 220/230 V 50 Hz	Temperaturbereich: +4 bis +12 °C
Nutzzinhalt: 2 Fässer Ø 425 mm (50 Liter)	Elektrische Aufnahme: 1,56 A	Max. Umgebungstemperatur: 32 °C
Zapfleistung: 70 l/h	Sicherung: 16 A	Schutzklasse: IP22
Elektrische Leistung: 220 W	Kältemittel: R290	Gewicht: ca. 180 kg

MOBIL-THEKE MT2Z / MT2SZ

Türabteil für 1 Fass | Zugabteil für Flaschengetränke | Zapfleistung 70 l/h



MT2Z | Grundausrüstung, 2-leitig durchlaufgekühlt

4.170,00 €

- Ausgestattet für 1 Fass Ø 425 mm (50 Liter) im Anstich
- Nutzinhalt im Euro-Liter-Zug:
 - ca. 40 Stk. NRW 0,5 Liter Flaschen oben
 - ca. 28 Stk. 1,0 Liter bzw. 0,75 Liter Flaschen unten
(abhängig von Flaschenhöhe und Flaschendurchmesser)
- Leistungsstarke, kombinierte Raum- und Durchlaufkühlung
- 2-leitig durchlaufgekühlt
- Abdeckung in Edelstahl, mit Wulstrand
- Tropfmulde 700 x 200 mm
- Säulenbohrung Ø 50 mm serienmäßig
- Verkleidung wahlweise komplett in Edelstahl mit Anti-Fingerprint-Beschichtung ODER als Wechselverkleidung mit

- Edelstahlschienen oben und unten, mit Werbepaneelen (10 mm Stärke) zum bauseitigen Bekleben
- Türfronten und Blenden in Edelstahl mit Anti-Fingerprint-Beschichtung
- Großvolumige Hohlkammersteckdichtung, einfach zu wechseln für hohen Hygienestandard
- Energiesparende 60 mm Isolierung, nahtlos druckgeschäumt
- Boden aus Stahlblech spezialbeschichtet grau (N2PVA gepoppt), inkl. Fassstoßkante
- Stabiler Rahmen mit 4 Lenkrollen, 2 davon feststellbar

MT2SZ | Verwendungsfertige Schankanlage, 2-leitig durchlaufgekühlt

4.795,00 €

- Grundausrüstung wie oben
- SK-Abnahme / Betriebsbuch
- 1-leitige Schwanenhalssäule mit Kompensatorhahn

- CO₂-Druckminderer und CO₂-Manometeranzeige
- Schlüssel für CO₂-Flasche
- Lieferung ohne CO₂-Flasche und Fass-Kopf

ZUBEHÖR

--- Mehrpreis Tropenausführung, für Umgebungstemperatur bis +43 °C

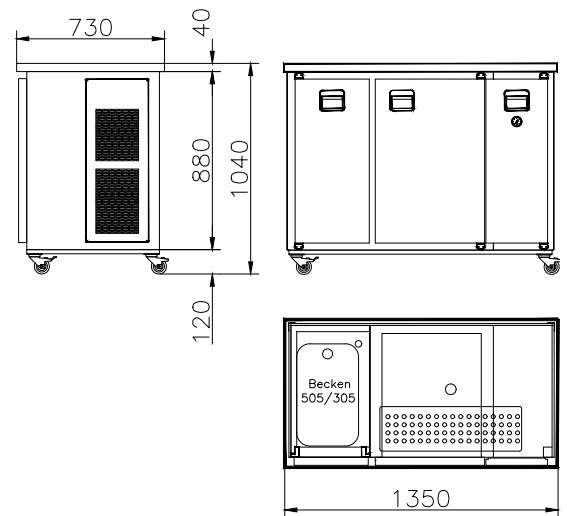
280,00 €

Technische Daten – Modell MT2Z / MT2SZ

Abmessungen: B 1350 x T 730 x H 1040 mm	Elektrischer Anschluss: 220/230 V 50 Hz	Temperaturbereich: +4 bis +12 °C
Nutzinhalt: 1 Fass und ca. 40 + 28 Flaschen	Elektrische Aufnahme: 1,56 A	Max. Umgebungstemperatur: 32 °C
Zapfleistung: 70 l/h	Sicherung: 16 A	Schutzklasse: IP22
Elektrische Leistung: 220 W	Kältemittel: R290	Gewicht: ca. 200 kg

MOBIL-THEKE MT3 / MT3S

Türabteil für 1 Fass | Becken, darunter Drehtür | Zapfleistung 70 l/h



MT3 | Grundausrüstung, 2-leitig durchlaufgekühlt

3.760,00 €

- Ausgestattet für 1 Fass Ø 425 mm (50 Liter) im Anstich
- Leistungsstarke, kombinierte Raum- und Durchlaufkühlung
- 2-leitig durchlaufgekühlt
- Abdeckung in Edelstahl, mit Wulstrand
- 1 Becken 505 x 305 mm | Tropfmulde 700 x 200 mm
- Säulenbohrung Ø 50 mm serienmäßig
- Spülwannenhahn inkl. Ablaufverbindung
- Drehtür unter dem Becken, Abfallkipper (24 Liter) gegen Mehrpreis
- Türfronten und Blenden in Edelstahl mit Anti-Fingerprint-Beschichtung
- Verkleidung wahlweise komplett in Edelstahl mit Anti-Fingerprint-Beschichtung ODER als Wechselverkleidung mit Edelstahlschienen oben und unten, mit Werbepaneeelen (10 mm Stärke) zum bauseitigen Bekleben
- Großvolumige Hohlkammersteckdichtung, einfach zu wechseln für hohen Hygienestandard
- Energiesparende 60 mm Isolierung, nahtlos druckgeschäumt
- Boden aus Stahlblech spezialbeschichtet grau (N2PVA genoppt), inkl. Fassstoßkante
- Stabiler Rahmen mit 4 Lenkrollen, 2 davon feststellbar

MT3S | Verwendungsfertige Schankanlage, 2-leitig durchlaufgekühlt

4.390,00 €

- Grundausrüstung wie oben
- SK-Abnahme / Betriebsbuch
- 1-leitige Schwanenhalsssäule mit Kompensatorhahn
- CO₂-Druckminderer und CO₂-Manometeranzeige
- Schlüssel für CO₂-Flasche
- Lieferung ohne CO₂-Flasche und Fass-Kopf

ZUBEHÖR

---	Abfallkipper (24 Liter) statt Drehtür unter dem Becken	350,00 €
---	Mehrpreis Tropenausführung, für Umgebungstemperatur bis +43 °C	280,00 €
MTKUPP	Schnellkupplung für Zu- und Abwasser (Ø 1/2")	140,00 €

Technische Daten – Modell MT3 / MT3S

Abmessungen: B 1350 x T 730 x H 1040 mm	Elektrischer Anschluss: 220/230 V 50 Hz	Temperaturbereich: +4 bis +12 °C
Nutzhalt: 1 Fass Ø 425 mm (50 Liter)	Elektrische Aufnahme: 1,56 A	Max. Umgebungstemperatur: 32 °C
Zapfleistung: 70 l/h	Sicherung: 16 A	Schutzklasse: IP22
Elektrische Leistung: 220 W	Kältemittel: R290	Gewicht: ca. 200 kg

MOBIL-THEKE MT4 / MT4S

Türabteil für 2 Fässer | Becken, darunter Drehtür | Zapfleistung 35 l/h



MT4 | Grundausrüstung, 2-leitig durchlaufgekühlt

4.335,00 €

- Ausgestattet für 2 Fässer Ø 425 mm (50 Liter) im Anstich
- Leistungsstarke, kombinierte Raum- und Durchlaufkühlung
- 2-leitig durchlaufgekühlt
- Abdeckung in Edelstahl, mit Wulstrand
- 1 Becken 505 x 305 mm | Tropfmulde 1000 x 300 mm
- Säulenbohrung Ø 50 mm serienmäßig
- Spülwannenhahn inkl. Ablaufverbindung
- Drehtür unter dem Becken, Abfallkipper (24 Liter) gegen Mehrpreis
- Türfronten und Blenden in Edelstahl mit Anti-Fingerprint-Beschichtung
- Verkleidung wahlweise komplett in Edelstahl mit Anti-Fingerprint-Beschichtung ODER als Wechselverkleidung mit Edelstahlschienen oben und unten, mit Werbepaneelen (10 mm Stärke) zum bauseitigen Bekleben
- Großvolumige Hohlkammersteckdichtung, einfach zu wechseln für hohen Hygienestandard
- Energiesparende 60 mm Isolierung, nahtlos druckgeschäumt
- Boden aus Stahlblech spezialbeschichtet grau (N2PVA genoppt), inkl. Fassstoßkante
- Stabiler Rahmen mit 6 Lenkrollen, 3 davon feststellbar

MT4S | Verwendungsfertige Schankanlage, 2-leitig durchlaufgekühlt

5.330,00 €

- Grundausrüstung wie oben
- SK-Abnahme / Betriebsbuch
- 2-leitige Schwanenhalsssäule mit Kompensatorhahn
- CO₂-Druckminderer und CO₂-Manometeranzeige
- Schlüssel für CO₂-Flasche
- Lieferung ohne CO₂-Flasche und Fass-Kopf

ZUBEHÖR

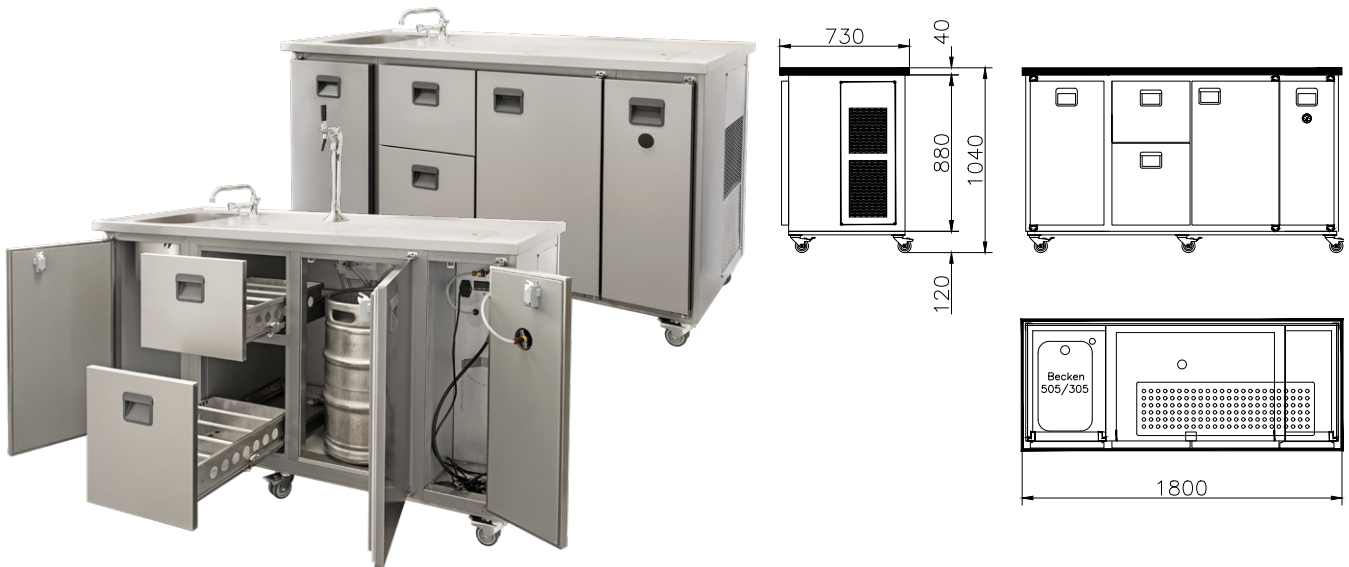
---	Abfallkipper (24 Liter) statt Drehtür unter dem Becken	350,00 €
---	Mehrpriestropenausführung, für Umgebungstemperatur bis +43 °C	280,00 €
+Verdampfer	Mehrpriestropenausführung für Mobil-Theke mit Verdampfer zusätzlich zum Kühlblock eingebaut (Vorrangschaltung)	1.045,00 €
MTKUPP	Schnellkupplung für Zu- und Abwasser (Ø 1/2")	140,00 €

Technische Daten – Modell MT4 / MT4S

Abmessungen: B 1800 x T 730 x H 1040 mm	Elektrischer Anschluss: 220/230 V 50 Hz	Temperaturbereich: +4 bis +12 °C
Nutzzinhalt: 2 Fässer Ø 425 mm (50 Liter)	Elektrische Aufnahme: 1,56 A	Max. Umgebungstemperatur: 32 °C
Zapfleistung: 70 l/h	Sicherung: 16 A	Schutzklasse: IP22
Elektrische Leistung: 220 W	Kältemittel: R290	Gewicht: ca. 220 kg

MOBIL-THEKE MT4Z / MT4SZ

Türabteil für 1 Fass | Zugabteil | Becken, darunter Drehtür | Zapfleistung 70 l/h



MT4Z | Grundausrüstung, 2-leitig durchlaufgekühlt 4.695,00 €

- Ausgestattet für 1 Fass Ø 425 mm (50 Liter) im Anstich
- Nutzinhalt im Euro-Liter-Zug:
 - ca. 40 Stk. NRW 0,5 Liter Flaschen oben
 - ca. 28 Stk. 1,0 Liter bzw. 0,75 Liter Flaschen unten (abhängig von Flaschenhöhe und Flaschendurchmesser)
- Leistungsstarke, kombinierte Raum- und Durchlaufkühlung
- 2-leitig durchlaufgekühlt
- Abdeckung in Edelstahl, mit Wulstrand
- 1 Becken 505 x 305 mm | Tropfmulde 1000 x 300 mm
- Säulenbohrung Ø 50 mm serienmäßig
- Spülwannenhahn inkl. Ablaufverbindung
- Drehtür unter dem Becken, Abfallkipper (24 Liter) gegen Mehrpreis
- Türfronten und Blenden in Edelstahl mit Anti-Fingerprint-Beschichtung
- Verkleidung wahlweise komplett in Edelstahl mit Anti-Fingerprint-Beschichtung ODER als Wechselverkleidung mit Edelstahlschienen oben und unten, mit Werbepaneeelen (10 mm Stärke) zum bauseitigen Bekleben
- Großvolumige Hohlkammersteckdichtung, einfach zu wechseln für hohen Hygienestandard
- Energiesparende 60 mm Isolierung, nahtlos druckgeschäumt
- Boden aus Stahlblech spezialbeschichtet grau (N2PVA gepoppt), inkl. Fassstoßkante
- Stabiler Rahmen mit 6 Lenkrollen, 3 davon feststellbar

MT4SZ – Verwendungsfertige Schankanlage, 2-leitig durchlaufgekühlt 5.310,00 €

- Grundausrüstung wie oben
- SK-Abnahme / Betriebsbuch
- 1-leitige Schwanenhalssäule mit Kompensatorhahn
- CO₂-Druckminderer und CO₂-Manometeranzeige
- Schlüssel für CO₂-Flasche
- Lieferung ohne CO₂-Flasche und Fass-Kopf

ZUBEHÖR

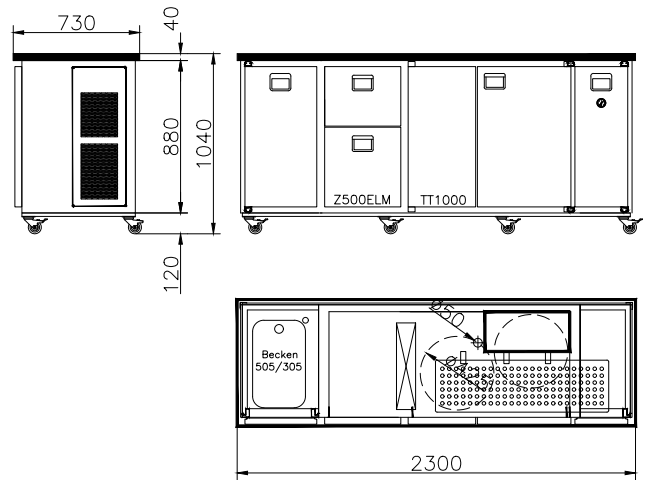
---	Abfallkipper (24 Liter) statt Drehtür unter dem Becken	350,00 €
---	Mehrpriestropenausführung, für Umgebungstemperatur bis +43 °C	280,00 €
MTKUPP	Schnellkupplung für Zu- und Abwasser (Ø 1/2")	140,00 €

Technische Daten – Modell MT4Z / MT4SZ

Abmessungen: B 1800 x T 730 x H 1040 mm	Elektrischer Anschluss: 220/230 V 50 Hz	Temperaturbereich: +4 bis +12 °C
Nutzinhalt: 1 Fass und ca. 40 + 28 Flaschen	Elektrische Aufnahme: 1,56 A	Max. Umgebungstemperatur: 32 °C
Zapfleistung: 70 l/h	Sicherung: 16 A	Schutzklasse: IP22
Elektrische Leistung: 220 W	Kältemittel: R290	Gewicht: ca. 260 kg

MOBIL-THEKE MT5Z / MT5SZ

Türabteil für 2 Fässer | Zugabteil | Becken, darunter Drehtür | Zapfleistung 70 l/h



MT5Z | Grundausrüstung, 2-leitig durchlaufgekühlt

6.680,00 €

- Ausgestattet für 2 Fässer Ø 425 mm (50 Liter) im Anstich
- Nutzinhalt im Euro-Liter-Zug:
 - ca. 40 Stk. NRW 0,5 Liter Flaschen oben
 - ca. 28 Stk. 1,0 Liter bzw. 0,75 Liter Flaschen unten (abhängig von Flaschenhöhe und Flaschendurchmesser)
- Leistungsstarke, kombinierte Raum- und Durchlaufkühlung
- 2-leitig durchlaufgekühlt
- Verdampfer zusätzlich zum Kühlblock eingebaut (Vorrangschaltung)
- Abdeckung in Edelstahl, mit Wulstrand
- 1 Becken 505 x 305 mm
- Tropfmulde 1000 x 300 mm
- Säulenbohrung Ø 50 mm serienmäßig
- Spülwannenhahn inkl. Ablaufverbindung
- Drehtür unter dem Becken, Abfallkipper (24 Liter) gegen Mehrpreis
- Türfronten und Blenden in Edelstahl mit Anti-Fingerprint-Beschichtung
- Verkleidung wahlweise komplett in Edelstahl mit Anti-Fingerprint-Beschichtung ODER als Wechselverkleidung mit Edelstahlschienen oben und unten, mit Werbetafel (10 mm Stärke) zum bauseitigen Bekleben
- Großvolumige Hohlkammersteckdichtung, einfach zu wechseln für hohen Hygienestandard
- Energiesparende 60 mm Isolierung, nahtlos druckgeschäumt
- Boden aus Stahlblech spezialbeschichtet grau (N2PVA gepopt), inkl. Fassstoßkante
- Stabiler Rahmen mit 8 Lenkrollen, 4 davon feststellbar

MT5SZ – Verwendungsfertige Schankanlage, 2-leitig durchlaufgekühlt

7.330,00 €

- Grundausrüstung wie oben
- SK-Abnahme / Betriebsbuch
- 2-leitige Schwänenhalssäule mit Kompensatorhahn
- CO₂-Druckminderer und CO₂-Manometeranzeige
- Schlüssel für CO₂-Flasche
- Lieferung ohne CO₂-Flasche und Fass-Kopf

ZUBEHÖR

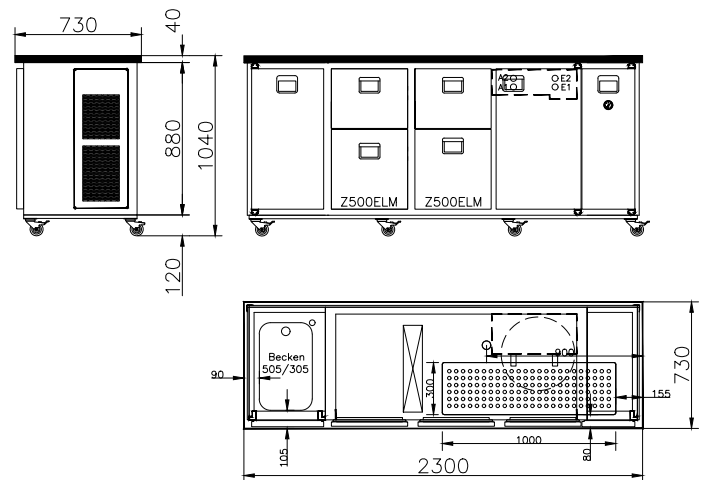
---	Abfallkipper (24 Liter) statt Drehtür unter dem Becken	350,00 €
---	Mehrpreis Tropenausführung, für Umgebungstemperatur bis +43 °C	280,00 €
MTKUPP	Schnellkupplung für Zu- und Abwasser (Ø 1/2")	140,00 €

Technische Daten – Modell MT5Z / MT5SZ

Abmessungen: B 2300 x T 730 x H 1040 mm	Elektrischer Anschluss: 220/230 V 50 Hz	Temperaturbereich: +4 bis +12 °C
Nutzinhalt: 2 Fässer und ca. 40 + 28 Flaschen	Elektrische Aufnahme: 1,56 A	Max. Umgebungstemperatur: 32 °C
Zapfleistung: 70 l/h	Sicherung: 16 A	Schutzklasse: IP22
Elektrische Leistung: 220 W	Kältemittel: R290	Gewicht: ca. 320 kg

MOBIL-THEKE MT5ZZ / MT5SZZ

Türabteil für 1 Fass | 2 Zugabteile | Becken, darunter Drehtür | Zapfleistung 70 l/h



MT5ZZ | Grundausrüstung, 2-leitig durchlaufgekühlt

7.480,00 €

- Ausgestattet für 1 Fass Ø 425 mm (50 Liter) im Anstich
- 2 Euro-Liter-Züge, Nutzinhalt insgesamt:
 - ca. 80 Stk. NRW, 0,5 Liter Flaschen oben
 - ca. 56 Stk. 1,0 Liter bzw. 0,75 Liter Flaschen unten (abhängig von Flaschenhöhe und Flaschendurchmesser)
- Leistungsstarke, kombinierte Raum- und Durchlaufkühlung
- 2-leitig durchlaufgekühlt
- Verdampfer zusätzlich zum Kühlblock eingebaut (Vorrangschaltung)
- Abdeckung in Edelstahl, mit Wulstrand
- 1 Becken 505 x 305 mm
- Tropfmulde 1000 x 300 mm
- Säulenbohrung Ø 50 mm serienmäßig
- Spülwannenhahn inkl. Ablaufverbindung
- Drehtür unter dem Becken, Abfallkipper (24 Liter) gegen Mehrpreis
- Türfronten und Blenden in Edelstahl mit Anti-Fingerprint-Beschichtung
- Verkleidung wahlweise komplett in Edelstahl mit Anti-Fingerprint-Beschichtung ODER als Wechselverkleidung mit Edelstahlschienen oben und unten, mit Werbepaneeelen (10 mm Stärke) zum bauseitigen Bekleben
- Großvolumige Hohlkammersteckdichtung, einfach zu wechseln für hohen Hygienestandard
- Energiesparende 60 mm Isolierung, nahtlos druckgeschäumt
- Boden aus Stahlblech spezialbeschichtet grau (N2PVA genoppt), inkl. Fassstoßkante
- Stabiler Rahmen mit 8 Lenkrollen, 4 davon feststellbar

MT5SZZ – Verwendungsfertige Schankanlage, 2-leitig durchlaufgekühlt

8.130,00 €

- Grundausrüstung wie oben
- SK-Abnahme / Betriebsbuch
- 1-leitige Schwanenhalssäule mit Kompensatorhahn
- CO₂-Druckminderer und CO₂-Manometeranzeige
- Schlüssel für CO₂-Flasche
- Lieferung ohne CO₂-Flasche und Fass-Kopf

ZUBEHÖR

---	Abfallkipper (24 Liter) statt Drehtür unter dem Becken	350,00 €
---	Mehrpreis Tropenausführung, für Umgebungstemperatur bis +43 °C	280,00 €
MTKUPP	Schnellkupplung für Zu- und Abwasser (Ø 1/2")	140,00 €

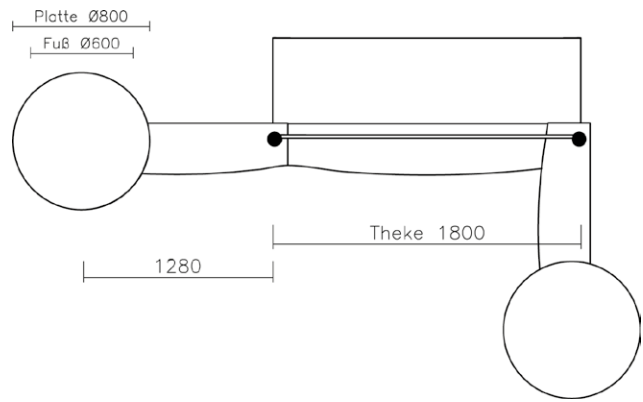
Technische Daten – Modell MT5Z / MT5SZ

Abmessungen: B 2300 x T 730 x H 1040 mm	Elektrischer Anschluss: 220/230 V 50 Hz	Temperaturbereich: +4 bis +12 °C
Nutzinhalt: 1 Fass und ca. 80 + 56 Flaschen	Elektrische Aufnahme: 1,56 A	Max. Umgebungstemperatur: 32 °C
Zapfleistung: 70 l/h	Sicherung: 16 A	Schutzklasse: IP22
Elektrische Leistung: 220 W	Kältemittel: R290	Gewicht: ca. 360 kg

MOBILBARS – Auf der großen Frontfläche oder einem montierbaren Baldachin, lässt sich Ihre Werbebotschaft perfekt präsentieren

Die Mobilbar, eine Erweiterung der Mobil-Theke, wird als Ausschanktheke für Feste und Partys, als Messetheke oder auch für den Probeausschank verwendet.

Die Theke selbst lässt sich, wie die Mobil-Theke, leicht transportieren und aufstellen. Mit wenigen Handgriffen bringen Sie Barbrett und Gläserboard, sowie die Barbrettausläufer mit den Stehtischen an. Die Ausführung der Mobilbar mit der entsprechenden Mobil-Theke können Sie frei wählen.



Auf Wunsch ist ein Werbeaufdruck oder ein beleuchtetes Werbeschild möglich. Lassen Sie sich von unserem Verkaufsteam beraten!



Mobilbar mit Barbrett, Baldachin, Gläserhaltern und Stehtischen

Art.-Nr.	Optionen zur Ausstattung der Mobilbar (wie Abb. oben „HOLLAND-Mobilbar“)	Preis
VKKLU	Glatte Melaminharz- oder HPL-beschichtete Oberfläche, Edelstahlkantenschutz oder Eckpfosten, Dekore auf Anfrage, Beizton nach Muster gängiger Hersteller, Mindestabnahme 2 lfm ca. 35 mm stark	260,00 €
MTBB	Barbrett Birkenplex mit Edelstahl-Stützen (nur für MT1 bis MT4) andere Dekore auf Anfrage	1.065,00 €
MTBAL	Baldachin in Edelstahl, Preis nur in Verbindung mit Barbrett (MTBB) gültig ohne Barbrett auf Anfrage	1.310,00 €
MTBELBAL	Beleuchtung für Baldachin: 4 Strahler nach unten oder von innen beleuchtete Plexiglasfront	350,00 €
MTT	Stehtisch mit Birkenplex-Platte Ø 800 mm mit Fußstütze	630,00 €
MTAL	Ausleger schwenkbar zum Verbinden der Mobil-Theke mit dem Stehtisch	395,00 €
MTWERB	Werbeblende in Edelstahl mit Holzrahmen zur Montage an der Thekenfront	730,00 €
MTBELWERB	Beleuchtung der Werbeblende	365,00 €
SVE	Schloss für Türen/Züge (bei Glaszügen außenliegend), Preis je Stk.	29,00 €

VINO-THEKE 2/4

HOCHKÜHLSCHRANK 2/6

2

VINO-THEKE – FÜR PERFECT GEKÜHLTE WEINE



VERSCHIEDENE VARIANTEN | 1 ODER 2 KÜHLZONEN FÜR ROT- UND WEIßWEIN |
KORPUSHÖHE VON 1000 MM | AUCH ALS HOCHKÜHLSCHRANK 2151 MM

VINO-THEKEN | KORPUSHÖHE 1000 mm

2

Kühlkorpus

- Tiefe 690 mm (über Tür/Zug)
- Korpushöhe 1000 mm + 20 mm Sockel, wahlweise auch 25 | 30 | 40 | 50 mm (Sockelrücksprung gast- und wirteseitig je 20 mm)
- Isolierung nahtlos druckgeschäumt, Isolierstärke 60 mm, kältebrückenfreie Verarbeitung des gesamten Korpus
- Innenkorpus: Boden aus Stahlblech spezialbeschichtet grau (N2PVA genoppt)
- Innenkorpus: Seiten-, Rückwand und Decke aus lebensmittelecht pulverbeschichtetes Hartaluminium 1,0 mm, wasserdichte Innenwanne
- Außenkorpus: Stahlblech Alu-Zink-Klarlack versiegelt, Kanal für bauseitige Installationen in Korpusdecke eingepreßt

Der Kühlkorpus ist auch INNEN und/oder AUBEN in Edelstahl erhältlich. Bitte fragen Sie uns!

Fronten

- Glasfronten mit LED Beleuchtung serienmäßig
- Geschäumte Fronten gegen Minderpreis, wahlweise in Edelstahl mit Anti-Fingerprint-Beschichtung oder in anthrazit beschichtetem Feinblech, bei Griffleiste in Edelstahl 1.4301 geschliffen
- Korpusrahmen gebürstete Edelstahloptik "metbrush silver" bzw. in schwarz

Türabteil

- Glas- und geschäumte Türen 500 bzw. 600 mm breit
- Glastüren serienmäßig mit seitlicher LED Beleuchtung (LED Leisten links und rechts je Abteil), Farbton neutralweiß
- Geschäumte Türen wahlweise mit Muschelgriff, Griffleiste oder Kantenverschluss
- Glastüren serienmäßig mit 2 Flaschenrosten je Abteil
- Großvolumige Hohlkammersteckdichtung, einfach zu wechseln für hohen Hygienestandard
- Schloss bei Glastüren und bei Kantenverschluss serienmäßig | bei Muschelgriff und Griffleiste gegen Mehrpreis

Zugabteil

- Halb-Halb-Zug serienmäßig mit Innenwannen in Edelstahl
- 4 versetzbare Trennstäbe je Auszug
- Glaszüge mit LED Beleuchtung oben, Farbton neutralweiß
- Geschäumter Zug wahlweise mit Muschelgriff, Griffleiste oder Kantenverschluss
- Großvolumige Hohlkammersteckdichtung, einfach zu wechseln für hohen Hygienestandard

Maschinenteil

- Breite 390 mm, wahlweise links oder rechts
- Stahlblech Alu-Zink-Klarlack versiegelt
- Lüftungsgitter in Edelstahl mit Anti-Fingerprint-Beschichtung bzw. in anthrazit beschichtetem Feinblech

Kältesatz | Steckerfertige Modelle

- Steckerfertiges Kältesystem (R290), wahlweise links oder rechts
- Expansionsventil
- Digitalthermostat mit automatischer Abtauregelung
- Display + EIN-/AUS-Schalter
- Tauwasserverdunstung

Kältesatz | Vorinstallierte Modelle

- Anschlussfertig verklemt in Elektrodose, außen am Korpus, links oder rechts
- Verdampfer vorinstalliert
- Kälte- und Tauwasserleitung wahlweise nach links oder nach rechts geführt (nach hinten / nach unten gegen Mehrpreis)
- Digitalthermostat mit automatischer Abtauregelung
- Expansionsventil für Kältemittel R134a, andere Kältemittel auf Anfrage

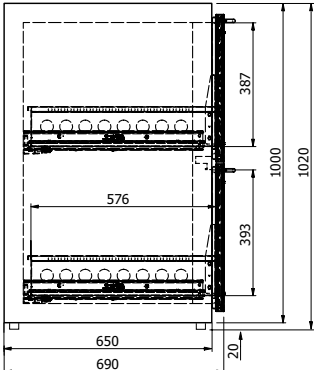
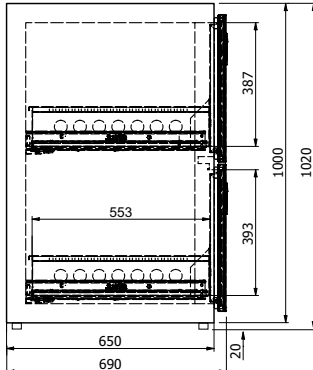
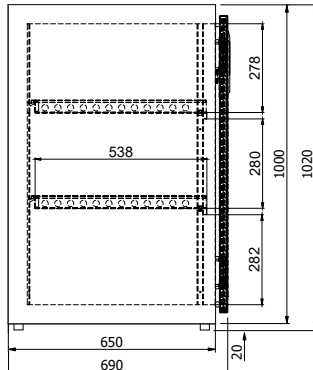
Die erforderliche Kälteleistung ist abhängig von der Größe der Theke. Bitte berücksichtigen Sie beim Anschluss an eine externe Kälteanlage die angegebenen Empfehlungen.

Temperaturzonen

- 1 oder 2 Temperaturzonen
- Bei 2 Temperaturzonen wird eine 60 mm isolierte Trennwand mit 2 Lüftern eingebaut
- Einstellbarer Temperaturbereich: bis +4 °C im Weißweinfach und +6 bis +18 °C im Rotweinfach



Nutzhöhen / Nutzflächen | Abteilbreiten 600 / 500 mm
 (Nutzinhalte abhängig von Flaschenhöhe und Flaschendurchmesser)

Halb-Halb-Zug (LED Glaszug)	Halb-Halb-Zug (geschäumt)	Glastür mit LED Beleuchtung Geschäumte Tür
		

Abteilbreite 600 mm | Nutzhöhen / Nutzflächen

Nutzhöhe 387 mm oben, 393 mm unten Nutzfläche 2 x 450 x 576 mm	Nutzhöhe 387 mm oben, 393 mm unten Nutzfläche 2 x 450 x 553 mm	Nutzfläche 2 x 453 x 538 mm + 1 x Thekenboden (serienmäßig mit 2 höhenverstellbaren Flaschenrosten)
---	---	---

Abteilbreite 500 mm | Nutzhöhen / Nutzflächen

Nutzhöhe 387 mm oben, 393 mm unten Nutzfläche 2 x 350 x 576 mm	Nutzhöhe 387 mm oben, 393 mm unten Nutzfläche 2 x 350 x 553 mm	Nutzfläche 2 x 353 x 538 mm + 1 x Thekenboden (serienmäßig mit 2 höhenverstellbaren Flaschenrosten)
---	---	---

STECKERFERTIG

VORINSTALLIERT

2



1 Kühlabteil | Breite 1100 mm | Maschinenteil links / rechts

VINO710STF

1 Temperaturzone , voreingestellt +6 °C	
1 Glastür (600 mm), 2 Flaschenroste	
1 Verdampfer	4.730,00 €

1 Kühlabteil | Breite 710 mm | Leitungen nach links / rechts

VINO710

1 Temperaturzone , voreingestellt +6 °C	
1 Glastür (600 mm), 2 Flaschenroste	
Empf. Kälteleistung min. 200 W ($t_0 = -10\text{ °C}$)	3.310,00 €

2 Kühlabteile | Breite 1600 mm | Maschinenteil links / rechts

VINO1210STF-1TEMP

1 Temperaturzone , voreingestellt +6 °C	
2 Glastüren (600 mm), 2 Flaschenroste je Abteil	
1 Verdampfer	5.260,00 €

2 Kühlabteile | Breite 1210 mm | Leitungen nach links / rechts

VINO1210-1TEMP

1 Temperaturzone , voreingestellt +6 °C	
2 Glastüren (600 mm), 2 Flaschenroste je Abteil	
Empf. Kälteleistung min. 300 W ($t_0 = -10\text{ °C}$)	3.465,00 €

VINO1210STF-2TEMP

2 Temperaturzonen , voreingestellt +6 °C im Weißweinfach, +18 °C im Rotweinfach	
2 Glastüren (1 x 600 mm, 1 x 500 mm)	
2 Flaschenroste je Abteil	
1 Verdampfer	6.040,00 €

VINO1210-2TEMP

2 Temperaturzonen , voreingestellt +6 °C im Weißweinfach, +18 °C im Rotweinfach	
2 Glastüren (1 x 600 mm, 1 x 500 mm)	
2 Flaschenroste je Abteil	
Empf. Kälteleistung min. 200 W ($t_0 = -10\text{ °C}$)	4.255,00 €

3 Kühlabteile | Breite 2200 mm | Maschinenteil links / rechts

VINO1810STF-1TEMP

1 Temperaturzone , voreingestellt +6 °C	
3 Glastüren (600 mm), 2 Flaschenroste je Abteil	
1 Verdampfer	6.150,00 €

3 Kühlabteile | Breite 1810 mm | Leitungen nach links / rechts

VINO1810-1TEMP

1 Temperaturzone , voreingestellt +6 °C	
3 Glastüren (600 mm), 2 Flaschenroste je Abteil	
Empf. Kälteleistung min. 400 W ($t_0 = -10\text{ °C}$)	4.290,00 €

VINO1810STF-2TEMP

2 Temperaturzonen , voreingestellt +6 °C im Weißweinfach, +18 °C im Rotweinfach	
3 Glastüren (600 mm), 2 Flaschenroste je Abteil	
1 Verdampfer	6.930,00 €

VINO1810-2TEMP

2 Temperaturzonen , voreingestellt +6 °C im Weißweinfach, +18 °C im Rotweinfach	
3 Glastüren (600 mm), 2 Flaschenroste je Abteil	
Empf. Kälteleistung min. 300 W ($t_0 = -10\text{ °C}$)	5.070,00 €

4 Kühlabteile | Breite 2800 mm | Maschinenteil links / rechts

VINO2410STF-1TEMP

1 Temperaturzone , voreingestellt +6 °C	
4 Glastüren (600 mm), 2 Flaschenroste je Abteil	
2 Verdampfer	7.500,00 €

4 Kühlabteile | Breite 2410 mm | Leitungen nach links / rechts

VINO2410-1TEMP

1 Temperaturzone , voreingestellt +6 °C	
4 Glastüren (600 mm), 2 Flaschenroste je Abteil	
Empf. Kälteleistung min. 500 W ($t_0 = -10\text{ °C}$)	5.640,00 €

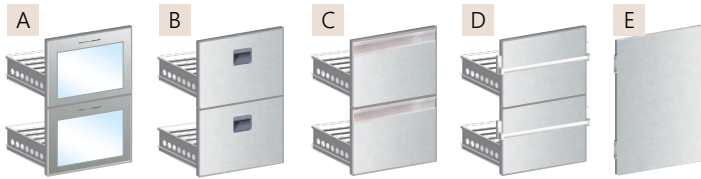
VINO2410STF-2TEMP

2 Temperaturzonen , voreingestellt +6 °C im Weißweinfach, +18 °C im Rotweinfach	
4 Glastüren (600 mm), 2 Flaschenroste je Abteil	
2 Verdampfer	8.280,00 €

VINO2410-2TEMP

2 Temperaturzonen , voreingestellt +6 °C im Weißweinfach, +18 °C im Rotweinfach	
4 Glastüren (600 mm), 2 Flaschenroste je Abteil	
Empf. Kälteleistung min. 400 W ($t_0 = -10\text{ °C}$)	6.420,00 €

BESTÜCKUNG MIT VOLLAUSZÜGEN statt mit Türen | Mehrpreis je Abteil



A	Halb-Halb-Glaszug mit LED Beleuchtung statt Tür, 8 Trennstäbe			
	wahlweise in anthrazit oder in Edelstahl			
	Abteilbreite 600 mm: Nutzhöhe 387 mm oben, 393 mm unten	Nutzfläche 2 x 450 x 576 mm	VZ600HHGL	520,00 €
	Abteilbreite 500 mm: Nutzhöhe 387 mm oben, 393 mm unten	Nutzfläche 2 x 350 x 576 mm	VZ500HHGL	
B	Geschäumter Halb-Halb-Zug mit Muschelgriff statt Tür, 8 Trennstäbe			
	wahlweise in anthrazit oder in Edelstahl			
	Abteilbreite 600 mm: Nutzhöhe 387 mm oben, 393 mm unten	Nutzfläche 2 x 450 x 553 mm	VZ600HHM	345,00 €
	Abteilbreite 500 mm: Nutzhöhe 387 mm oben, 393 mm unten	Nutzfläche 2 x 350 x 553 mm	VZ500HHM	
C	Geschäumter Halb-Halb-Zug mit Griffleiste statt Tür, 8 Trennstäbe			
	wahlweise in anthrazit oder in Edelstahl			
	Abteilbreite 600 mm: Nutzhöhe 387 mm oben, 393 mm unten	Nutzfläche 2 x 450 x 553 mm	VZ600HHG	390,00 €
	Abteilbreite 500 mm: Nutzhöhe 387 mm oben, 393 mm unten	Nutzfläche 2 x 350 x 553 mm	VZ500HHG	
D	Geschäumter Halb-Halb-Zug mit Stangenbeschlag statt Tür, 8 Trennstäbe			
	wahlweise in anthrazit oder in Edelstahl			
	Abteilbreite 600 mm: Nutzhöhe 387 mm oben, 393 mm unten	Nutzfläche 2 x 450 x 553 mm	VZ600HHS	435,00 €
	Abteilbreite 500 mm: Nutzhöhe 387 mm oben, 393 mm unten	Nutzfläche 2 x 350 x 553 mm	VZ500HHS	
E	Geschäumte Tür statt Glastür mit LED Beleuchtung			
	wahlweise in anthrazit oder in Edelstahl			
	Nutzfläche Abteilbreite 600 mm: 2 x 453 x 538 mm + 1 x Thekenboden		VT600	-190,00 €
	Nutzfläche Abteilbreite 500 mm: 2 x 353 x 538 mm + 1 x Thekenboden		VT500	

(Nutzinhalte abhängig von Flaschenhöhe und Flaschendurchmesser)

ZUBEHÖR / ERSATZTEILE

SVE	Schloss für Züge (bei Glaszügen außenliegend), Preis je Stk.	29,00 €
TS	Zusätzlicher Trennstab für Zug	3,20 €
RH	Zusätzlicher Flaschenrost, mit 4 Fachbodenhaken	34,00 €
+BELFARB1	LED Farbwechselbeleuchtung (nur bei Glastüren möglich), Mehrpreis für das erste Abteil	181,00 €
+BELFARB4	LED Farbwechselbeleuchtung (nur bei Glastüren möglich), Mehrpreis für jedes weitere Abteil	36,00 €
TFB2	Fahrbar auf 4 Lenkrollen, 2 davon feststellbar (bis Thekenlänge 1500 mm)	365,00 €
TFB3	Fahrbar auf 6 Lenkrollen, 3 davon feststellbar (bis Thekenlänge 2100 mm)	410,00 €
TFB4	Fahrbar auf 8 Lenkrollen, 4 davon feststellbar (ab Thekenlänge 2100 mm)	555,00 €
TROP	Mehrpreis für Kältesatz mit Tropenausführung, für bis +43 °C Umgebungstemperatur	290,00 €

ERGÄNZENDE INSTALLATIONEN

	SU200T L/R	Installationsfach 200 mm, mit Schraube verschlossen, kein Bügelgriff	310,00 €
	SU300T L/R	Installationsfach 300 mm, mit Schraube verschlossen, kein Bügelgriff	365,00 €
	SU 390/440/490 L/R	Spülenunterbauten verzinkt, Breite 390/440/490 mm, Drehtür mit Bügelgriff	430,00 €
	UBLI	U-Blende 100 mm, mit Ausschnitten für Digitalthermostat und EIN/AUS-Schalter	49,00 €
	HDTFVI	Digitalthermostat in Front von Installationsfach/U-Blende eingebaut und vorverdrahtet	175,00 €
	HDTFVIELO	Digitalthermostat anschlussfertig verklemmt in Elektrodose montiert außen am Korpus / im Installationsfach / im Korpus hinter Mittelsteg	175,00 €
MV	Magnetventil eingelötet (mit 3 m Kabel)	129,00 €	

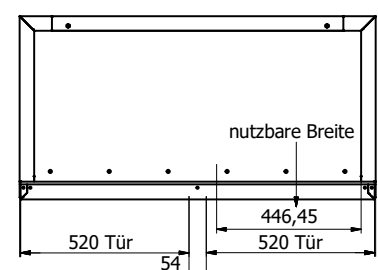
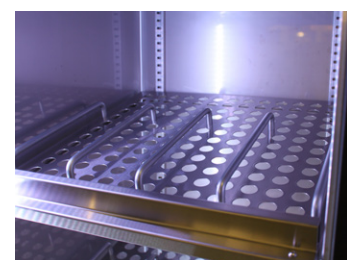
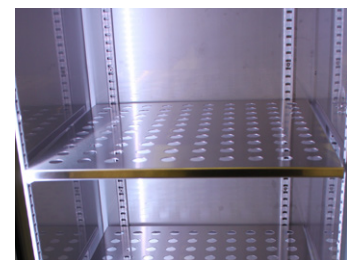
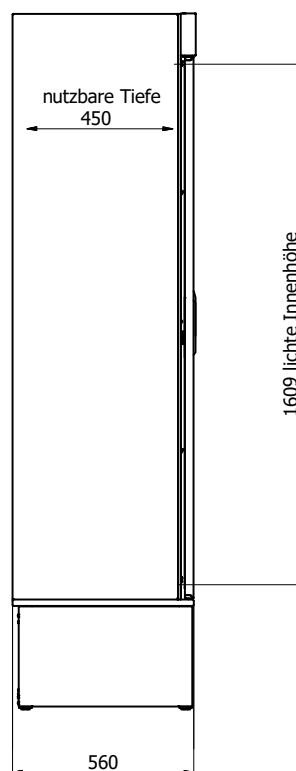
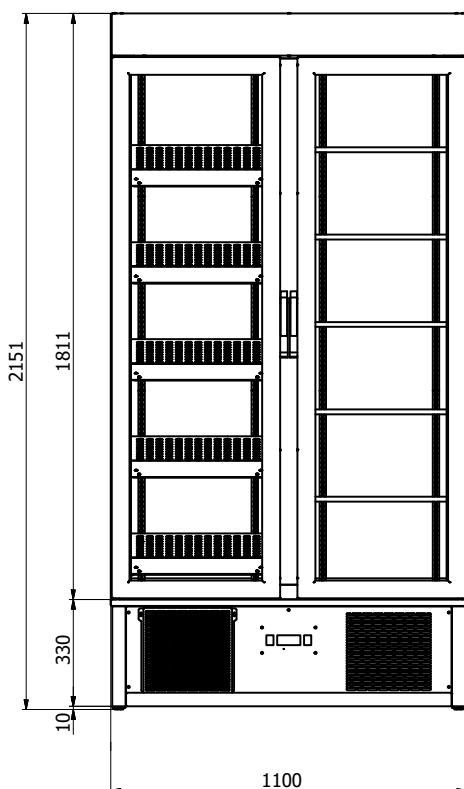
HOCHKÜHLSCHRANK MIT 2 LED GLASTÜREN

Für eine optimale Präsentation der Flaschengetränke

- Breite 1100 mm x Tiefe 600 mm (inkl. Stromanschluss) x Höhe 2151 mm (inkl. FüÙe)
- Isolierung nahtlos druckgeschäumt, Isolierstärke 60 mm, kältebrückenfreie Verarbeitung des gesamten Korpus
- 2 Abteile mit Isolierglastüren und seitlicher LED Beleuchtung
- Türrahmen und Maschinenfach wahlweise in anthrazit beschichtetem Feinblech oder in Edelstahl mit Anti-Fingerprint-Beschichtung
- Innenkorpus: in Edelstahl mit Anti-Fingerprint-Beschichtung
- Außenkorpus: Seitenteile in Edelstahl mit Anti-Fingerprint-Beschichtung
- Außenkorpus: Rückwand aus Stahlblech Alu-Zink-Klarlack versiegelt
- Großvolumige Hohlkammersteckdichtung, einfach zu wechseln für hohen Hygienestandard
- Serienmäßig abschließbar
- Steckerfertig oder vorinstalliert mit Revisionsfach statt Kälteaggregat, zum Anschluss an eine externe Kälteanlage
- Nutzinhalt, z. B.: 550 Stk. 0,33 Liter Flaschen (abhängig von Flaschenhöhe und Flaschendurchmesser)
- 10 höhenverstellbare Roste für stehende Flaschen (Standard), optional auch Roste für liegende Flaschen erhältlich
- Digitalthermostat mit automatischer Abtauregelung
- Voll einbaufähig
- Wird komplett montiert geliefert



MMHS1100GLSTF	STECKERFERTIG	4.445,00 €
MMHS1100GL	VORINSTALLIERT mit Revisionsfach statt Kälteaggregat empf. Kälteleistung min. 500 W ($t_0 = -5 \text{ }^\circ\text{C}$)	3.905,00 €



<u>STECKERFERTIG</u>	
geschäumte Fronten	3/4
LED Glasfronten	3/6
<u>VORINSTALLIERT</u>	
geschäumte Fronten	3/8
LED Glasfronten	3/10
Kompakt-Kühltheke	3/12

3

MINIMAX – ENORMES FASSUNGSVERMÖGEN TROTZ VERRINGERTER TIEFE



2 THEKENTIEFEN | STECKERFERTIG ODER VORINSTALLIERT | FRONTEN IN ANTHRAZIT, IN EDELSTAHL ODER GLASFRONTEN MIT LED BELEUCHTUNG | MUSCHELGRIFFF ODER GRIFFLEISTE

MINIMAX BAUTEILE | TIEFE 560 / 440 mm

3

Kühlkorpus

- Tiefe 560 oder 440 mm (über Tür/Zug)
- Korpushöhe 850 mm (+ Füße, höhenverstellbar 12 bis 30 mm, wahlweise auch mit Sockel 20 | 25 | 30 | 40 | 50 mm)
- Isolierung nahtlos druckgeschäumt, Isolierstärke 45 mm, kältebrückenfreie Verarbeitung des gesamten Korpus
- Innenkorpus: Boden aus Stahlblech spezialbeschichtet grau (N2PVA genoppt)
- Innenkorpus: Seiten-, Rückwand und Decke aus Stahlblech Alu-Zink-Klarlack versiegelt
- Außenkorpus: Stahlblech Alu-Zink-Klarlack versiegelt

Der Kühlkorpus ist auch INNEN und/oder AUBEN in Edelstahl erhältlich. Bitte fragen Sie uns!

Fronten

- Korpusrahmen wirteseitig aus beschichtetem Kunststoffprofil in schwarz
- Tür- und Zugblatt komplett in anthrazit beschichtetem Feinblech bzw. in Edelstahl mit Anti-Fingerprint-Beschichtung, bei Griffleiste in Edelstahl 1.4301 geschliffen

Türabteil

- Geschäumte Türen mit Muschelgriff | Griffleiste gegen Mehrpreis
- Glastüren serienmäßig mit LED Beleuchtung oben | seitliche LED Beleuchtung gegen Mehrpreis (LED Leisten links und rechts je Abteil), Farbton neutralweiß
- Wahlweise 1 höhenverstellbarer Flaschenrost je Abteil oder Fassstoßkante | Glastüren serienmäßig mit 2 Flaschenrosten je Abteil
- Großvolumige Hohlkammersteckdichtung, einfach zu wechseln für hohen Hygienestandard
- Schloss gegen Mehrpreis | bei Glastüren serienmäßig

Zugabteil | nur bei Tiefe 560 mm möglich

- Euro-Liter- | Halb-Halb- | 3er-Züge
- 4 versetzbare Trennstäbe je Auszug
- Geschäumte Fronten mit Muschelgriff | Griffleiste gegen Mehrpreis
- Glaszüge mit Bügelgriff, serienmäßig mit LED Beleuchtung oben, Farbton neutralweiß
- Zug-Innenwannen serienmäßig in Edelstahl
- Großvolumige Hohlkammersteckdichtung, einfach zu wechseln für hohen Hygienestandard
- Schloss gegen Mehrpreis, bei Glaszügen außenliegend

Maschinenteil

- Breite 350 mm, wahlweise links oder rechts
- Lüftungsgitter in anthrazit beschichtetem Feinblech bzw. in Edelstahl mit Anti-Fingerprint-Beschichtung
- Digitalthermostat und EIN/AUS-Schalter vorne angebracht für bequeme Bedienung

Kältesatz | Steckerfertige Modelle

- Steckerfertiges Kältesystem (R290), wahlweise links oder rechts
- Expansionsventil
- Digitalthermostat mit automatischer Abtauregelung
- Display + EIN-/AUS-Schalter
- Tauwasserverdunstung

Kältesatz | Vorinstallierte Modelle

- Verdampfer vorinstalliert
- Kälte- und Tauwasserleitung wahlweise nach links oder nach rechts geführt (nach hinten / nach unten gegen Mehrpreis)
- Expansionsventil für Kältemittel R134a, andere Kältemittel auf Anfrage

Die erforderliche Kälteleistung ist abhängig von der Größe der Theke. Bitte berücksichtigen Sie beim Anschluss an eine externe Kälteanlage die angegebenen Empfehlungen.



ANTHRAZIT



EDELSTAHL

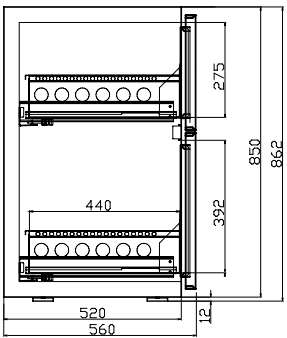
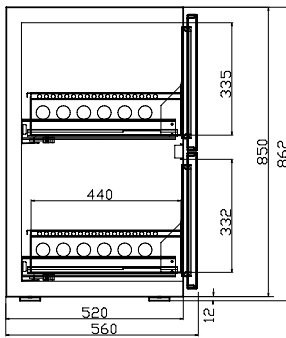
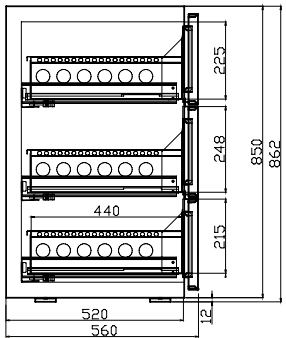


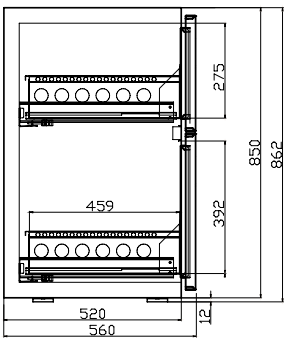
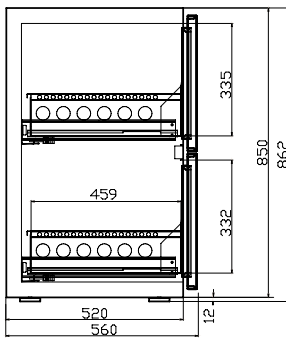
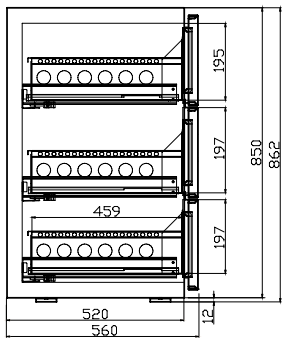
GRIFFLEISTE

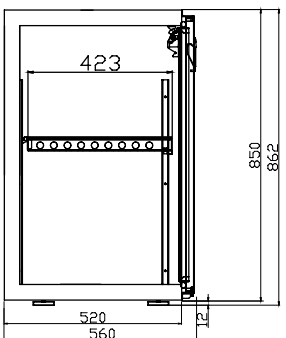
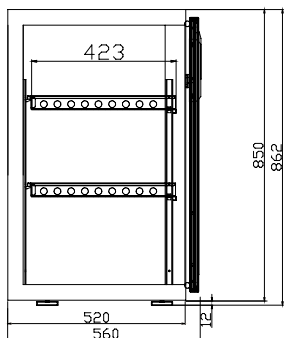


LED GLASFRONT

Nutzhöhen / Nutzflächen bei Tiefe 560 mm (über Tür/Zug)
 (Nutzinhalte abhängig von Flaschenhöhe und Flaschendurchmesser)

<p>Euro-Liter-Zug (geschäumt)</p> 	<p>Halb-Halb-Zug (geschäumt)</p> 	<p>3er-Zug (geschäumt)</p> 
<p>Nutzhöhe 275 mm oben, 392 mm unten Nutzfläche 2 x 405 x 440 mm</p>	<p>Nutzhöhe 335 mm oben, 332 mm unten Nutzfläche 2 x 405 x 440 mm</p>	<p>Nutzhöhe 225 mm oben, 248 mm in der Mitte, 215 mm unten Nutzfläche 3 x 405 x 440 mm</p>

<p>Euro-Liter-Zug (LED Glaszug)</p> 	<p>Halb-Halb-Zug (LED Glaszug)</p> 	<p>3er-Zug (LED Glaszug)</p> 
<p>Nutzhöhe 275 mm oben, 392 mm unten Nutzfläche 2 x 405 x 459 mm</p>	<p>Nutzhöhe 335 mm oben, 332 mm unten Nutzfläche 2 x 405 x 459 mm</p>	<p>Nutzhöhe 195 mm oben, 197 mm in der Mitte, 197 mm unten Nutzfläche 3 x 405 x 459 mm</p>

<p>Geschäumte Tür</p> 	<p>Glastür mit LED Beleuchtung</p> 
<p>Nutzfläche 1 x 408 x 423 mm + 1 x Thekenboden (serienmäßig mit 1 höhenverstellbaren Flaschenrost)</p>	<p>Nutzfläche 2 x 408 x 423 mm + 1 x Thekenboden (serienmäßig mit 2 höhenverstellbaren Flaschenrosten)</p>

Nutzfläche Türabteile bei Tiefe 440 mm (über Tür) | keine Zugabteile möglich
 (Nutzinhalte abhängig von Flaschenhöhe und Flaschendurchmesser)

<p>Geschäumte Tür</p> <p>Nutzfläche 1 x 408 x 303 mm + 1 x Thekenboden (serienmäßig mit 1 höhenverstellbaren Flaschenrost)</p>	<p>Glastür mit LED Beleuchtung</p> <p>Nutzfläche 2 x 408 x 303 mm + 1 x Thekenboden (serienmäßig mit 2 höhenverstellbaren Flaschenrosten)</p>
--	---

STECKERFERTIG | GESCHÄUMTE FRONTEN

3



ALLE NUTZFLÄCHEN UND
NUTZHÖHEN FINDEN SIE
AUF SEITE 3/3

1 Kühlabteil | Breite 986 mm | Maschinenteil links / rechts

Tiefe 560 mm (über Tür/Zug)

1 Verdampfer
wahlweise 1 Flaschenrost oder Fassstoßkante
Nutzfläche 1 x 408 x 423 mm + 1 x Thekenboden

Anthrazit	MM2STF L/R	1.945,00 €
Edelstahl	MM2STF LCN/RCN	2.090,00 €

Tiefe 440 mm (über Tür) | keine Zugabteile möglich

1 Verdampfer
1 Flaschenrost
Nutzfläche 1 x 408 x 303 mm + 1 x Thekenboden

Anthrazit	MM2STF400 L/R	2.590,00 €
Edelstahl	MM2STF400 LCN/RCN	2.735,00 €

2 Kühlabteile | Breite 1440 mm | Maschinenteil links / rechts

Tiefe 560 mm (über Tür/Zug)

1 Verdampfer
wahlweise 1 Flaschenrost je Abteil oder Fassstoßkante
Nutzfläche 2 x 408 x 423 mm + 2 x Thekenboden

Anthrazit	MM22STF L/R	2.055,00 €
Edelstahl	MM22STF LCN/RCN	2.155,00 €

Tiefe 440 mm (über Tür) | keine Zugabteile möglich

1 Verdampfer
1 Flaschenrost je Abteil
Nutzfläche 2 x 408 x 303 mm + 2 x Thekenboden

Anthrazit	MM22STF400 L/R	2.590,00 €
Edelstahl	MM22STF400 LCN/RCN	2.735,00 €

3 Kühlabteile | Breite 1995 mm | Maschinenteil links / rechts

Tiefe 560 mm (über Tür/Zug)

1 Verdampfer
wahlweise 1 Flaschenrost je Abteil oder Fassstoßkante
Nutzfläche 3 x 408 x 423 mm + 3 x Thekenboden

Anthrazit	MM222STF L/R	2.330,00 €
Edelstahl	MM222STF LCN/RCN	2.495,00 €

Tiefe 440 mm (über Tür) | keine Zugabteile möglich

1 Verdampfer
1 Flaschenrost je Abteil
Nutzfläche 3 x 408 x 303 mm + 3 x Thekenboden

Anthrazit	MM222STF400 L/R	2.770,00 €
Edelstahl	MM222STF400 LCN/RCN	2.935,00 €

4 Kühlabteile | Breite 2550 mm | Maschinenteil links / rechts

Tiefe 560 mm (über Tür/Zug)

2 Verdampfer
wahlweise 1 Flaschenrost je Abteil oder Fassstoßkante
Nutzfläche 4 x 408 x 423 mm + 4 x Thekenboden

Anthrazit	MM2222STF L/R	2.785,00 €
Edelstahl	MM2222STF LCN/RCN	2.990,00 €

Tiefe 440 mm (über Tür) | keine Zugabteile möglich

2 Verdampfer
1 Flaschenrost je Abteil
Nutzfläche 4 x 408 x 303 mm + 4 x Thekenboden

Anthrazit	MM2222STF400 L/R	3.135,00 €
Edelstahl	MM2222STF400 LCN/RCN	3.355,00 €

BESTÜCKUNG MIT VOLLAUSZÜGEN statt mit Türen | Mehrpreis je Abteil (nur bei Tiefe 560 mm möglich)



A	Euro-Liter-Zug statt Tür, 8 Trennstäbe Nutzhöhe 275 mm oben, 392 mm unten Nutzfläche 2 x 405 x 440 mm	MMZEL	350,00 €
B	Halb-Halb-Zug statt Tür, 8 Trennstäbe Nutzhöhe 335 mm oben, 332 mm unten Nutzfläche 2 x 405 x 440 mm	MMZHH	350,00 €
C	3er-Zug statt Tür, 12 Trennstäbe Nutzhöhe 225 mm oben, 248 mm in der Mitte, 215 mm unten Nutzfläche 3 x 405 x 440 mm	MMZ3	565,00 €
D	Tüllen-Abteil statt Tür, oben Verdampfer vorinstalliert, Zug unten	MMTUEZ	825,00 €
	Tüllen-Abteil statt Tür, oben Verdampfer installiert, steckerfertiger Kältesatz unten	MMTUEZSTF	1.175,00 €
E	Griffeiste statt Muschelgriff, nur in Edelstahl 1.4301 möglich Preis je Tür/Zug	GRCNGEK	22,50 €

(Nutzinhalte abhängig von Flaschenhöhe und Flaschendurchmesser)

ZUBEHÖR / ERSATZTEILE

SVE	Schloss für Türen/Züge, Preis je Stk.	29,00 €
TS	Zusätzlicher Trennstab für Zug	3,20 €
MMRH	Zusätzlicher Flaschenrost, mit 4 Fachbodenhaken	34,00 €
MMRHCHN	Flaschenrost in Edelstahl, mit 4 Fachbodenhaken	96,00 €
FSK	Fassstoßkante statt Flaschenrost	0,00 €
+FSK	Fassstoßkante zusätzlich zum Flaschenrost	34,00 €
BEL	LED Beleuchtung oben, neutralweiß, bestehend aus Lampe, Trafo und IR-Schalter für das erste Abteil	112,00 €
+LEDL	LED Lampe für jedes weitere Abteil (bis zusätzlich 4 Abteile möglich)	49,00 €
+LEDS	IR-Schalter für jedes weitere Abteil (bis zusätzlich 4 Abteile möglich)	37,00 €
TFB2	Fahrbar auf 4 Lenkrollen, 2 davon feststellbar (bis Thekenlänge 1500 mm)	365,00 €
TFB3	Fahrbar auf 6 Lenkrollen, 3 davon feststellbar (bis Thekenlänge 2100 mm)	410,00 €
TFB4	Fahrbar auf 8 Lenkrollen, 4 davon feststellbar (ab Thekenlänge 2100 mm)	555,00 €
TROP	Mehrpreis für Kältesatz mit Tropenausführung, für bis +43 C° Umgebungstemperatur	290,00 €

Kombinierte Raum- und Durchlaufkühlung, Zapfleistung 70 l/h (nur bei Tiefe 560 mm möglich)

VRD2	Kühlblock 2-leitig statt Verdampfer bis 2 Kühlabteile (vorinstalliert / steckerfertig)	520,00 €
VRD2STFMM	Kühlblock 2-leitig zusätzlich zum Verdampfer, mit Vorrangschaltung ab 3 Kühlabteile (steckerfertig)	1.640,00 €

STECKERFERTIG | LED GLASFRONTEN

3



ALLE NUTZFLÄCHEN UND
NUTZHÖHEN FINDEN SIE
AUF SEITE 3/3

1 Kühlabteil | Breite 986 mm | Maschinenteil links / rechts

Tiefe 560 mm (über Tür/Zug)

1 Verdampfer
wahlweise 2 Flaschenroste oder Fassstoßkante
Nutzfläche 2 x 408 x 423 mm + 1 x Thekenboden

Anthrazit	MM2GLSTF L/R	2.135,00 €
Edelstahl	MM2GLSTF LCN/RCN	2.200,00 €

Tiefe 440 mm (über Tür) | keine Zugabteile möglich

1 Verdampfer
2 Flaschenroste
Nutzfläche 2 x 408 x 303 mm + 1 x Thekenboden

Anthrazit	MM2GLSTF400 L/R	2.770,00 €
Edelstahl	MM2GLSTF400 LCN/RCN	2.915,00 €

2 Kühlabteile | Breite 1440 mm | Maschinenteil links / rechts

Tiefe 560 mm (über Tür/Zug)

1 Verdampfer
wahlweise 2 Flaschenroste je Abteil oder Fassstoßkante
Nutzfläche 4 x 408 x 423 mm + 2 x Thekenboden

Anthrazit	MM22GLSTF L/R	2.235,00 €
Edelstahl	MM22GLSTF LCN/RCN	2.330,00 €

Tiefe 440 mm (über Tür) | keine Zugabteile möglich

1 Verdampfer
2 Flaschenroste je Abteil
Nutzfläche 4 x 408 x 303 mm + 2 x Thekenboden

Anthrazit	MM22GLSTF400 L/R	2.770,00 €
Edelstahl	MM22GLSTF400 LCN/RCN	2.915,00 €

3 Kühlabteile | Breite 1995 mm | Maschinenteil links / rechts

Tiefe 560 mm (über Tür/Zug)

1 Verdampfer
wahlweise 2 Flaschenroste je Abteil oder Fassstoßkante
Nutzfläche 6 x 408 x 423 mm + 3 x Thekenboden

Anthrazit	MM222GLSTF L/R	2.640,00 €
Edelstahl	MM222GLSTF LCN/RCN	2.805,00 €

Tiefe 440 mm (über Tür) | keine Zugabteile möglich

1 Verdampfer
2 Flaschenroste je Abteil
Nutzfläche 6 x 408 x 303 mm + 3 x Thekenboden

Anthrazit	MM222GLSTF400 L/R	3.080,00 €
Edelstahl	MM222GLSTF400 LCN/RCN	3.245,00 €

4 Kühlabteile | Breite 2550 mm | Maschinenteil links / rechts

Tiefe 560 mm (über Tür/Zug)

2 Verdampfer
wahlweise 2 Flaschenroste je Abteil oder Fassstoßkante
Nutzfläche 8 x 408 x 423 mm + 4 x Thekenboden

Anthrazit	MM2222GLSTF L/R	3.125,00 €
Edelstahl	MM2222GLSTF LCN/RCN	3.335,00 €

Tiefe 440 mm (über Tür) | keine Zugabteile möglich

2 Verdampfer
2 Flaschenroste je Abteil
Nutzfläche 8 x 408 x 303 mm + 4 x Thekenboden

Anthrazit	MM2222GLSTF400 L/R	3.475,00 €
Edelstahl	MM2222GLSTF400 LCN/RCN	3.695,00 €

BESTÜCKUNG MIT GLAS-VOLLAUSZÜGEN statt mit Türen | Mehrpreis je Abteil (nur bei Tiefe 560 mm möglich)



A	Euro-Liter-Glaszug mit LED Beleuchtung statt Tür, 8 Trennstäbe Nutzhöhe 275 mm oben, 392 mm unten Nutzfläche 2 x 405 x 459 mm	MMZELGL	595,00 €
B	Halb-Halb-Glaszug mit LED Beleuchtung statt Tür, 8 Trennstäbe Nutzhöhe 335 mm oben, 332 mm unten Nutzfläche 2 x 405 x 459 mm	MMZHHGL	595,00 €
C	3er-Glaszug mit LED Beleuchtung statt Tür, 12 Trennstäbe Nutzhöhe 195 mm oben, 197 mm in der Mitte, 197 mm unten Nutzfläche 3 x 405 x 459 mm	MMZ3GL	935,00 €

(Nutzinhalte abhängig von Flaschenhöhe und Flaschendurchmesser)

ZUBEHÖR / ERSATZTEILE

SVE	Schloss für Türen/Züge, Preis je Stk.	29,00 €
TS	Zusätzlicher Trennstab für Zug	3,20 €
MMRH	Zusätzlicher Flaschenrost, mit 4 Fachbodenhaken	34,00 €
MMRHCN	Flaschenrost in Edelstahl, mit 4 Fachbodenhaken	96,00 €
FSK	Fassstoßkante statt Flaschenrost	0,00 €
+FSK	Fassstoßkante zusätzlich zum Flaschenrost	34,00 €
+BELSEITL	LED Beleuchtung seitlich statt oben, Sticks links und rechts, neutralweiß, Mehrpreis je Abteil	73,00 €
+BELFARB1	LED Farbwechselbeleuchtung, Mehrpreis für das erste Abteil	181,00 €
+BELFARB4	LED Farbwechselbeleuchtung, Mehrpreis für jedes weitere Abteil	36,00 €
TFB2	Fahrbar auf 4 Lenkrollen, 2 davon feststellbar (bis Thekenlänge 1500 mm)	365,00 €
TFB3	Fahrbar auf 6 Lenkrollen, 3 davon feststellbar (bis Thekenlänge 2100 mm)	410,00 €
TFB4	Fahrbar auf 8 Lenkrollen, 4 davon feststellbar (ab Thekenlänge 2100 mm)	555,00 €
TROP	Mehrpreis für Kältesatz mit Tropenausführung, für bis +43 C° Umgebungstemperatur	290,00 €

Kombinierte Raum- und Durchlaufkühlung, Zapfleistung 70 l/h (nur bei Tiefe 560 mm möglich)

VRD2	Kühlblock 2-leitig statt Verdampfer bis 2 Kühlabteile (vorinstalliert / steckerfertig)	520,00 €
VRD2STFMM	Kühlblock 2-leitig zusätzlich zum Verdampfer, mit Vorrangschaltung ab 3 Kühlabteile (steckerfertig)	1.640,00 €

VORINSTALLIERT | GESCHÄUMTE FRONTEN

3



ALLE NUTZFLÄCHEN UND
NUTZHÖHEN FINDEN SIE
AUF SEITE 3/3

1 Kühlabteil | Breite 636 mm | Leitungen wahlweise links / rechts / hinten aus dem Korpus geführt

Tiefe 560 mm (über Tür/Zug)

1 Verdampfer, empf. Kälteleistung min. 150 W ($t_0 = -10\text{ °C}$)
wahlweise 1 Flaschenrost oder Fassstoßkante
Nutzfläche 1 x 408 x 423 mm + 1 x Thekenboden

Anthrazit	MM2V L/R	1.070,00 €
Edelstahl	MM2V LCN/RCN	1.190,00 €

Tiefe 440 mm (über Tür) | keine Zugabteile möglich

1 Verdampfer, empf. Kälteleistung min. 150 W ($t_0 = -10\text{ °C}$)
1 Flaschenrost
Nutzfläche 1 x 408 x 303 mm + 1 x Thekenboden

Anthrazit	MM2V400 L/R	1.610,00 €
Edelstahl	MM2V400 LCN/RCN	1.720,00 €

2 Kühlabteile | Breite 1090 mm | Leitungen wahlweise links / rechts / hinten aus dem Korpus geführt

Tiefe 560 mm (über Tür/Zug)

1 Verdampfer, empf. Kälteleistung min. 300 W ($t_0 = -10\text{ °C}$)
wahlweise 1 Flaschenrost je Abteil oder Fassstoßkante
Nutzfläche 2 x 408 x 423 mm + 2 x Thekenboden

Anthrazit	MM2V2 L/R	1.145,00 €
Edelstahl	MM2V2 LCN/RCN	1.265,00 €

Tiefe 440 mm (über Tür) | keine Zugabteile möglich

1 Verdampfer, empf. Kälteleistung min. 250 W ($t_0 = -10\text{ °C}$)
1 Flaschenrost je Abteil
Nutzfläche 2 x 408 x 303 mm + 2 x Thekenboden

Anthrazit	MM2V2400 L/R	1.610,00 €
Edelstahl	MM2V2400 LCN/RCN	1.720,00 €

3 Kühlabteile | Breite 1645 mm | Leitungen wahlweise links / rechts / hinten aus dem Korpus geführt

Tiefe 560 mm (über Tür/Zug)

1 Verdampfer, empf. Kälteleistung min. 400 W ($t_0 = -10\text{ °C}$)
wahlweise 1 Flaschenrost je Abteil oder Fassstoßkante
Nutzfläche 3 x 408 x 423 mm + 3 x Thekenboden

Anthrazit	MM2V22 L/R	1.520,00 €
Edelstahl	MM2V22 LCN/RCN	1.670,00 €

Tiefe 440 mm (über Tür) | keine Zugabteile möglich

1 Verdampfer, empf. Kälteleistung min. 300 W ($t_0 = -10\text{ °C}$)
1 Flaschenrost je Abteil
Nutzfläche 3 x 408 x 303 mm + 3 x Thekenboden

Anthrazit	MM2V22400 L/R	1.920,00 €
Edelstahl	MM2V22400 LCN/RCN	2.040,00 €

4 Kühlabteile | Breite 2200 mm | Leitungen wahlweise links / rechts / hinten aus dem Korpus geführt

Tiefe 560 mm (über Tür/Zug)

2 Verdampfer, empf. Kälteleistung min. 500 W ($t_0 = -10\text{ °C}$)
wahlweise 1 Flaschenrost je Abteil oder Fassstoßkante
Nutzfläche 4 x 408 x 423 mm + 4 x Thekenboden

Anthrazit	MM22V22 L/R	1.825,00 €
Edelstahl	MM22V22 LCN/RCN	2.035,00 €

Tiefe 440 mm (über Tür) | keine Zugabteile möglich

2 Verdampfer, empf. Kälteleistung min. 500 W ($t_0 = -10\text{ °C}$)
1 Flaschenrost je Abteil
Nutzfläche 4 x 408 x 303 mm + 4 x Thekenboden

Anthrazit	MM22V22400 L/R	2.130,00 €
Edelstahl	MM22V22400 LCN/RCN	2.330,00 €

BESTÜCKUNG MIT VOLLAUSZÜGEN statt mit Türen | Mehrpreis je Abteil (nur bei Tiefe 560 mm möglich)



A	Euro-Liter-Zug statt Tür, 8 Trennstäbe Nutzhöhe 275 mm oben, 392 mm unten Nutzfläche 2 x 405 x 440 mm	MMZEL	350,00 €
B	Halb-Halb-Zug statt Tür, 8 Trennstäbe Nutzhöhe 335 mm oben, 332 mm unten Nutzfläche 2 x 405 x 440 mm	MMZHH	350,00 €
C	3er-Zug statt Tür, 12 Trennstäbe Nutzhöhe 225 mm oben, 248 mm in der Mitte, 215 mm unten Nutzfläche 3 x 405 x 440 mm	MMZ3	565,00 €
D	Tüllen-Abteil statt Tür, oben Verdampfer vorinstalliert, Zug unten	MMTUEZ	825,00 €
	Tüllen-Abteil statt Tür, oben Verdampfer installiert, steckerfertiger Kältesatz unten	MMTUEZSTF	1.175,00 €
E	Griffleiste statt Muschelgriff, nur in Edelstahl 1.4301 möglich Preis je Tür/Zug	GRCNGEK	22,50 €

(Nutzinhalte abhängig von Flaschenhöhe und Flaschendurchmesser)

ZUBEHÖR / ERSATZTEILE

SVE	Schloss für Türen/Züge, Preis je Stk.	29,00 €
TS	Zusätzlicher Trennstab für Zug	3,20 €
MMRH	Zusätzlicher Flaschenrost, mit 4 Fachbodenhaken	34,00 €
MMRHCN	Flaschenrost in Edelstahl, mit 4 Fachbodenhaken	96,00 €
FSK	Fassstoßkante statt Flaschenrost	0,00 €
+FSK	Fassstoßkante zusätzlich zum Flaschenrost	34,00 €
BEL	LED Beleuchtung oben, neutralweiß, bestehend aus Lampe, Trafo und IR-Schalter für das erste Abteil	112,00 €
+LEDL	LED Lampe für jedes weitere Abteil (bis zusätzlich 4 Abteile möglich)	49,00 €
+LEDS	IR-Schalter für jedes weitere Abteil (bis zusätzlich 4 Abteile möglich)	37,00 €
TFB2	Fahrbar auf 4 Lenkrollen, 2 davon feststellbar (bis Thekenlänge 1500 mm)	365,00 €
TFB3	Fahrbar auf 6 Lenkrollen, 3 davon feststellbar (bis Thekenlänge 2100 mm)	410,00 €
TFB4	Fahrbar auf 8 Lenkrollen, 4 davon feststellbar (ab Thekenlänge 2100 mm)	555,00 €

Kombinierte Raum- und Durchlaufkühlung, Zapfleistung 70 l/h (nur bei Tiefe 560 mm möglich)

VRD2	Kühlblock 2-leitig statt Verdampfer bis 2 Kühlabteile (vorinstalliert / steckerfertig)	520,00 €
+VRD2	Kühlblock 2-leitig zusätzlich zum Verdampfer, mit Vorrangschaltung ab 3 Kühlabteile (vorinstalliert)	970,00 €

ERGÄNZENDE INSTALLATIONEN

	SU200T L/R	Installationsfach 200 mm, mit Schraube verschlossen, kein Bügelgriff	310,00 €
	SU300T L/R	Installationsfach 300 mm, mit Schraube verschlossen, kein Bügelgriff	365,00 €
	SU 400/500 L/R	Spülenunterbauten verzinkt, Breite 400/500 mm, Drehtür mit Bügelgriff	430,00 €
	UBLI	U-Blende 100 mm, mit Ausschnitten für Digitalthermostat und EIN/AUS-Schalter	49,00 €
	HDTFVI	Digitalthermostat in Front von Installationsfach/U-Blende eingebaut und vorverdrahtet	175,00 €
	HDTFVIELO	Digitalthermostat anschlussfertig verklemt in Elektrodose montiert außen am Korpus / im Installationsfach / im Korpus hinter Mittelsteg	175,00 €
	MV	Magnetventil eingelötet (mit 3 m Kabel)	129,00 €

VORINSTALLIERT | LED GLASFRONTEN

3



ALLE NUTZFLÄCHEN UND
NUTZHÖHEN FINDEN SIE
AUF SEITE 3/3

1 Kühlabteil | Breite 636 mm | Leitungen wahlweise links / rechts / hinten aus dem Korpus geführt

Tiefe 560 mm (über Tür/Zug)

1 Verdampfer, empf. Kälteleistung min. 150 W ($t_0 = -10\text{ °C}$)
wahlweise 2 Flaschenroste oder Fassstoßkante
Nutzfläche 2 x 408 x 423 mm + 1 x Thekenboden

Anthrazit	MM2VGL L/R	1.375,00 €
Edelstahl	MM2VGL LCN/RCN	1.475,00 €

Tiefe 440 mm (über Tür) | keine Zugabteile möglich

1 Verdampfer, empf. Kälteleistung min. 150 W ($t_0 = -10\text{ °C}$)
2 Flaschenroste
Nutzfläche 2 x 408 x 303 mm + 1 x Thekenboden

Anthrazit	MM2VGL400 L/R	2.045,00 €
Edelstahl	MM2VGL400 LCN/RCN	2.145,00 €

2 Kühlabteile | Breite 1090 mm | Leitungen wahlweise links / rechts / hinten aus dem Korpus geführt

Tiefe 560 mm (über Tür/Zug)

1 Verdampfer, empf. Kälteleistung min. 300 W ($t_0 = -10\text{ °C}$)
wahlweise 2 Flaschenroste je Abteil oder Fassstoßkante
Nutzfläche 4 x 408 x 423 mm + 2 x Thekenboden

Anthrazit	MM2V2GL L/R	1.475,00 €
Edelstahl	MM2V2GL LCN/RCN	1.575,00 €

Tiefe 440 mm (über Tür) | keine Zugabteile möglich

1 Verdampfer, empf. Kälteleistung min. 250 W ($t_0 = -10\text{ °C}$)
2 Flaschenroste je Abteil
Nutzfläche 4 x 408 x 303 mm + 2 x Thekenboden

Anthrazit	MM2V2GL400 L/R	2.045,00 €
Edelstahl	MM2V2GL400 LCN/RCN	2.145,00 €

3 Kühlabteile | Breite 1645 mm | Leitungen wahlweise links / rechts / hinten aus dem Korpus geführt

Tiefe 560 mm (über Tür/Zug)

1 Verdampfer, empf. Kälteleistung min. 400 W ($t_0 = -10\text{ °C}$)
wahlweise 2 Flaschenroste je Abteil oder Fassstoßkante
Nutzfläche 6 x 408 x 423 mm + 3 x Thekenboden

Anthrazit	MM2V22GL L/R	1.835,00 €
Edelstahl	MM2V22GL LCN/RCN	2.000,00 €

Tiefe 440 mm (über Tür) | keine Zugabteile möglich

1 Verdampfer, empf. Kälteleistung min. 300 W ($t_0 = -10\text{ °C}$)
2 Flaschenroste je Abteil
Nutzfläche 6 x 408 x 303 mm + 3 x Thekenboden

Anthrazit	MM2V22GL400 L/R	2.375,00 €
Edelstahl	MM2V22GL400 LCN/RCN	2.520,00 €

4 Kühlabteile | Breite 2200 mm | Leitungen wahlweise links / rechts / hinten aus dem Korpus geführt

Tiefe 560 mm (über Tür/Zug)

2 Verdampfer, empf. Kälteleistung min. 500 W ($t_0 = -10\text{ °C}$)
wahlweise 2 Flaschenroste je Abteil oder Fassstoßkante
Nutzfläche 8 x 408 x 423 mm + 4 x Thekenboden

Anthrazit	MM22V22GL L/R	2.245,00 €
Edelstahl	MM22V22GL LCN/RCN	2.455,00 €

Tiefe 440 mm (über Tür) | keine Zugabteile möglich

2 Verdampfer, empf. Kälteleistung min. 500 W ($t_0 = -10\text{ °C}$)
2 Flaschenroste je Abteil
Nutzfläche 8 x 408 x 303 mm + 4 x Thekenboden

Anthrazit	MM22V22GL400 L/R	2.715,00 €
Edelstahl	MM22V22GL400 LCN/RCN	2.935,00 €

BESTÜCKUNG MIT GLAS-VOLLAUSZÜGEN statt mit Türen | Mehrpreis je Abteil (nur bei Tiefe 560 mm möglich)



A	Euro-Liter-Glaszug mit LED Beleuchtung statt Tür, 8 Trennstäbe Nutzhöhe 275 mm oben, 392 mm unten Nutzfläche 2 x 405 x 459 mm	MMZELGL	595,00 €
B	Halb-Halb-Glaszug mit LED Beleuchtung statt Tür, 8 Trennstäbe Nutzhöhe 335 mm oben, 332 mm unten Nutzfläche 2 x 405 x 459 mm	MMZHHGL	595,00 €
C	3er-Glaszug mit LED Beleuchtung statt Tür, 12 Trennstäbe Nutzhöhe 195 mm oben, 197 mm in der Mitte, 197 mm unten Nutzfläche 3 x 405 x 459 mm	MMZ3GL	935,00 €

(Nutzinhalte abhängig von Flaschenhöhe und Flaschendurchmesser)

ZUBEHÖR / ERSATZTEILE

SVE	Schloss für Türen/Züge, Preis je Stk.	29,00 €
TS	Zusätzlicher Trennstab für Zug	3,20 €
MMRH	Zusätzlicher Flaschenrost, mit 4 Fachbodenhaken	34,00 €
MMRHCN	Flaschenrost in Edelstahl, mit 4 Fachbodenhaken	96,00 €
FSK	Fassstoßkante statt Flaschenrost	0,00 €
+FSK	Fassstoßkante zusätzlich zum Flaschenrost	34,00 €
+BELSEITL	LED Beleuchtung seitlich statt oben, Sticks links und rechts, neutralweiß, Mehrpreis je Abteil	73,00 €
+BELFARB1	LED Farbwechselbeleuchtung, Mehrpreis für das erste Abteil	181,00 €
+BELFARB4	LED Farbwechselbeleuchtung, Mehrpreis für jedes weitere Abteil	36,00 €
TFB2	Fahrbar auf 4 Lenkrollen, 2 davon feststellbar (bis Thekenlänge 1500 mm)	365,00 €
TFB3	Fahrbar auf 6 Lenkrollen, 3 davon feststellbar (bis Thekenlänge 2100 mm)	410,00 €
TFB4	Fahrbar auf 8 Lenkrollen, 4 davon feststellbar (ab Thekenlänge 2100 mm)	555,00 €

Kombinierte Raum- und Durchlaufkühlung, Zapfleistung 70 l/h (nur bei Tiefe 560 mm möglich)

VRD2	Kühlblock 2-leitig statt Verdampfer bis 2 Kühlabteile (vorinstalliert / steckerfertig)	520,00 €
+VRD2	Kühlblock 2-leitig zusätzlich zum Verdampfer, mit Vorrangschaltung ab 3 Kühlabteile (vorinstalliert)	970,00 €

ERGÄNZENDE INSTALLATIONEN



SU200T L/R	Installationsfach 200 mm, mit Schraube verschlossen, kein Bügelgriff	310,00 €
SU300T L/R	Installationsfach 300 mm, mit Schraube verschlossen, kein Bügelgriff	365,00 €
SU 400/500 L/R	Spülenunterbauten verzinkt, Breite 400/500 mm, Drehtür mit Bügelgriff	430,00 €
UBLI	U-Blende 100 mm, mit Ausschnitten für Digitalthermostat und EIN/AUS-Schalter	49,00 €
HDTFVI	Digitalthermostat in Front von Installationsfach/U-Blende eingebaut und vorverdrahtet	175,00 €
HDTFVIELO	Digitalthermostat anschlussfertig verklemt in Elektrodose montiert außen am Korpus / im Installationsfach / im Korpus hinter Mittelsteg	175,00 €
MV	Magnetventil eingelötet (mit 3 m Kabel)	129,00 €

KOMPAKT-KÜHLTHEKE – MIT INTEGRIERTEM KÄLTESATZ

3

- Breite 1112 x Tiefe 560 (über Tür) x Höhe 897 mm
- Isolierung nahtlos druckgeschäumt, Isolierstärke 45 mm, kältebrückenfreie Verarbeitung des gesamten Korpus
- Innenkorpus: Boden aus Stahlblech spezialbeschichtet grau (N2PVA genoppt)
- Innenkorpus: Seiten-, Rückwand und Decke aus Stahlblech Alu-Zink-Klarlack versiegelt
- Außenkorpus: Verkleidung (kunden-, stirn- und oberseitig) in anthrazit beschichtetem Feinblech bzw. in Edelstahl mit Anti-Fingerprint-Beschichtung
- Korpusrahmen wirteseitig aus beschichtetem Kunststoffprofil in schwarz
- 2 Glasürabteile mit LED Beleuchtung
- Türrahmen in in anthrazit beschichtetem Feinblech bzw. in Edelstahl mit Anti-Fingerprint-Beschichtung
- 4 Flaschenroste (Nutzinhalt z. B.: 255 Stk. 0,33 Liter Flaschen abhängig von Flaschenhöhe und Flaschendurchmesser)
- Integrierter Kältesatz
- Voll einbaufähig



Türrahmen in Edelstahl Verkleidung (kunden-, stirn- und oberseitig) in anthrazit beschichtetem Feinblech	MM1100GLSTF	1.760,00 €
Türrahmen in anthrazit Verkleidung (kunden-, stirn- und oberseitig) in anthrazit beschichtetem Feinblech	MM1100GLSTFANTH	1.760,00 €

Türrahmen in Edelstahl Verkleidung (kunden-, stirn- und oberseitig) in Edelstahl mit Anti-Fingerprint-Beschichtung	MM1100GLSTFVKLCNS	1.980,00 €
---	-------------------	------------



KOMPLETTTHEKEN 4/4

BAUTEILE 4/10

4

MAXIMAX – KOMPLETTTHEKEN UND BAUTEILE ZUM EINSTIEGSPREIS



GROBE AUSWAHL AN KOMPLETTTHEKEN MIT ABDECKUNG | BAUTEILE STECKERFERTIG ODER VORINSTALLIERT | FRONTEN IN ANTHRAZIT ODER IN EDELSTAHL ODER GLASFRONTEN MIT LED BELEUCHTUNG | MUSCHELGRIFF ODER GRIFFLEISTE

MAXIMAX | TIEFE 690 mm (über Tür/Zug)

Kühlkorpus

- Tiefe 690 mm (über Tür/Zug)
- Korpushöhe 880 mm + 40 mm Sockel, wahlweise auch 20 | 25 | 30 | 50 mm (Sockelrücksprung gastseitig 15 mm, wirteseitig bündig)
- Isolierung nahtlos druckgeschäumt, Isolierstärke 45 mm (Rückwand 60 mm), kältebrückenfreie Verarbeitung des gesamten Korpus
- Innenkorpus: Boden aus Stahlblech spezialbeschichtet grau (N2PVA genoppt)
- Innenkorpus: Seiten-, Rückwand und Decke aus Stahlblech Alu-Zink-Klarlack versiegelt
- Außenkorpus: Stahlblech Alu-Zink-Klarlack versiegelt

Der Kühlkorpus ist auch INNEN und/oder AUBEN in Edelstahl erhältlich. Bitte fragen Sie uns!

Fronten

- Korpusrahmen wirteseitig aus beschichtetem Kunststoffprofil in schwarz
- Tür- und Zugblatt komplett in anthrazit beschichtetem Feinblech bzw. in Edelstahl mit Anti-Fingerprint-Beschichtung, bei Griffleiste in Edelstahl 1.4301 geschliffen

Türabteil

- Geschäumte Türen mit Muschelgriff | Griffleiste gegen Mehrpreis
- Glastüren serienmäßig mit LED Beleuchtung oben | seitliche LED Beleuchtung gegen Mehrpreis (LED Leisten links und rechts je Abteil), Farbton neutralweiß
- Wahlweise 1 höhenverstellbarer Flaschenrost je Abteil oder Fassstoßkante | Glastüren serienmäßig mit 2 Flaschenrosten je Abteil
- Großvolumige Hohlkammersteckdichtung, einfach zu wechseln für hohen Hygienestandard
- Schloss gegen Mehrpreis | bei Glastüren serienmäßig

Zugabteil

- Euro-Liter- | Halb-Halb- | 3er-Züge
- 4 versetzbare Trennstäbe je Auszug
- Geschäumte Fronten mit Muschelgriff | Griffleiste gegen Mehrpreis
- Glaszüge mit Bügelgriff, serienmäßig mit LED Beleuchtung oben, Farbton neutralweiß

- Schloss gegen Mehrpreis, bei Glaszügen außenliegend
- Zug-Innenwannen serienmäßig in Edelstahl
- Großvolumige Hohlkammersteckdichtung, einfach zu wechseln für hohen Hygienestandard

Abdeckung

- Edelstahl, 1 mm, seidenmatt gebürstet
- Mit 1 oder 2 Becken 505 x 305 mm | links oder rechts
- Ablaufverbindung
- Wahlweise hinten Hochkantung (HK) oder Wulstrand (W)
- Tropfmulde
- Abdeckung montiert
- Mischbatterie gegen Mehrpreis

Maschinenteil

- Breite 400 | 800 mm, wahlweise links oder rechts
- Lüftungsgitter in anthrazit beschichtetem Feinblech bzw. in Edelstahl mit Anti-Fingerprint-Beschichtung
- Digitalthermostat und EIN/AUS-Schalter vorne angebracht für bequeme Bedienung
- Zusätzliche Tür bei Theken mit 2 Becken, für z. B. Abfallkipper oder Einlegeboden gegen Mehrpreis

Kältesatz | Steckerfertige Modelle

- Steckerfertiges Kältesystem (R290), wahlweise links oder rechts
- Expansionsventil
- Digitalthermostat mit automatischer Abtauregelung
- Display + EIN-/AUS-Schalter
- Tauwasserverdunstung

Kältesatz | Vorinstallierte Modelle

- Verdampfer vorinstalliert
- Kälte- und Tauwasserleitung wahlweise nach links oder nach rechts geführt (nach hinten / nach unten gegen Mehrpreis)
- Expansionsventil für Kältemittel R134a, andere Kältemittel auf Anfrage

Die erforderliche Kälteleistung ist abhängig von der Größe der Theke. Bitte berücksichtigen Sie beim Anschluss an eine externe Kälteanlage die angegebenen Empfehlungen.



ANTHRAZIT



EDELSTAHL

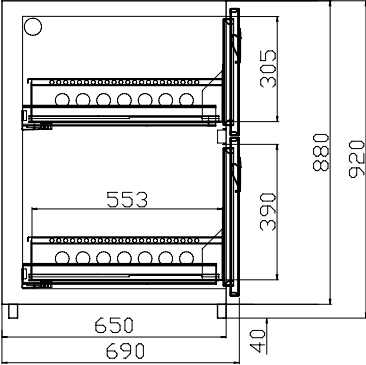
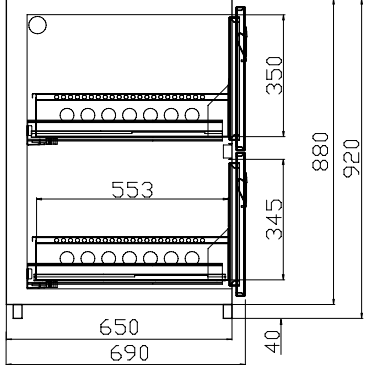
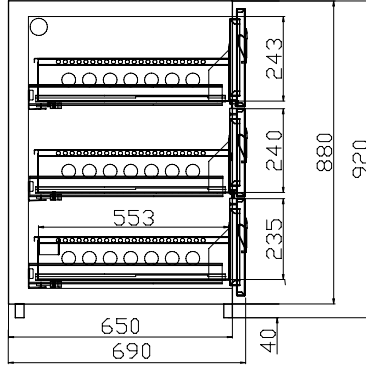


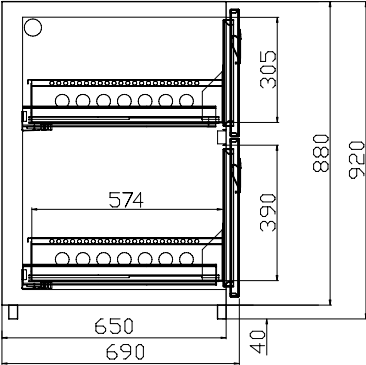
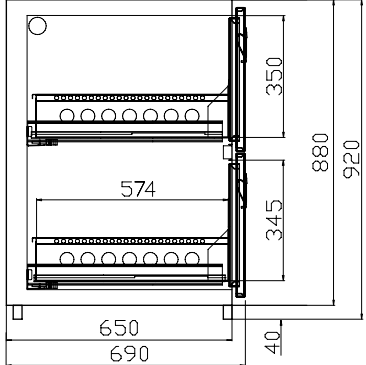
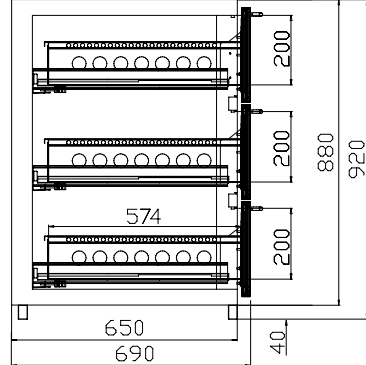
GRIFFLEISTE



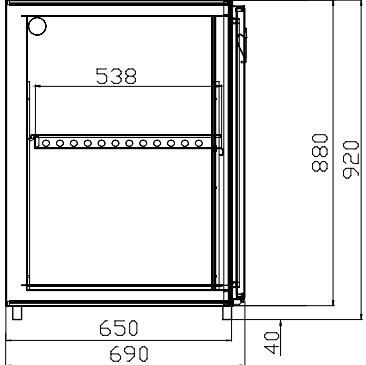
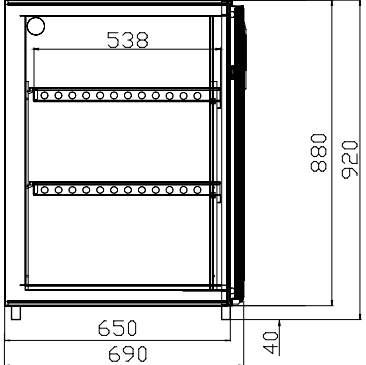
LED GLASFRONT

Nutzhöhen / Nutzflächen Zugabteile (Nutzinhalte abhängig von Flaschenhöhe und Flaschendurchmesser)

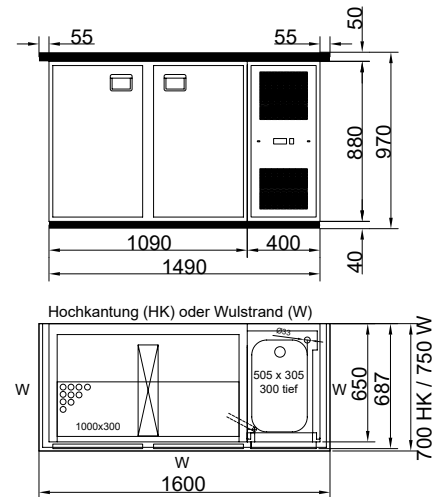
Euro-Liter-Zug (geschäumt)	Halb-Halb-Zug (geschäumt)	3er-Zug (geschäumt)
		
<p>Nutzhöhe 305 mm oben, 390 mm unten Nutzfläche 2 x 405 x 553 mm</p>	<p>Nutzhöhe 350 mm oben, 345 mm unten Nutzfläche 2 x 405 x 553 mm</p>	<p>Nutzhöhe 243 mm oben, 240 mm in der Mitte, 235 mm unten Nutzfläche 3 x 405 x 553 mm</p>

Euro-Liter-Zug (LED Glaszug)	Halb-Halb-Zug (LED Glaszug)	3er-Zug (LED Glaszug)
		
<p>Nutzhöhe 305 mm oben, 390 mm unten Nutzfläche 2 x 405 x 574 mm</p>	<p>Nutzhöhe 350 mm oben, 345 mm unten Nutzfläche 2 x 405 x 574 mm</p>	<p>Nutzhöhe je 200 mm oben, in der Mitte und unten Nutzfläche 3 x 405 x 574 mm</p>

Nutzfläche Türabteile (Nutzinhalte abhängig von Flaschenhöhe und Flaschendurchmesser)

Geschäumte Tür	Glastür mit LED Beleuchtung
	
<p>Nutzfläche 1 x 408 x 538 mm + 1 x Thekenboden (serienmäßig mit 1 höhenverstellbaren Flaschenrost)</p>	<p>Nutzfläche 2 x 408 x 538 mm + 1 x Thekenboden (serienmäßig mit 2 höhenverstellbaren Flaschenrosten)</p>

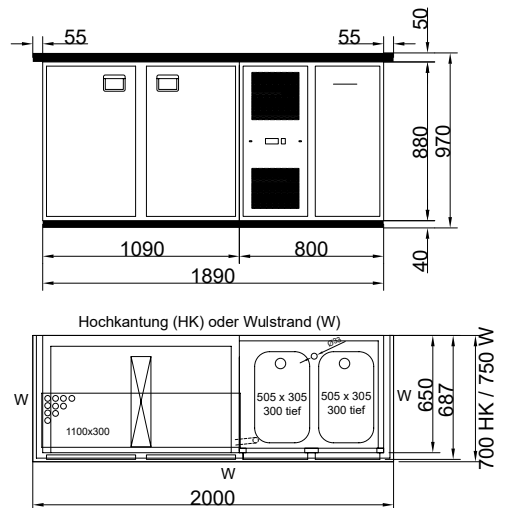
Kompletttheke 1600 mm | Abdeckung mit 1 Becken | 2 Kühlabteile



- 2 Kühlabteile mit Fassstoßkante für 2 Fässer (50 Liter) oder mit 1 Flaschenrost je Abteil
- Nutzfläche 2 x 408 x 538 mm + 2 x Thekenboden
- 1 Verdampfer
- Abdeckung: Breite 1600 mm x Tiefe 700 (HK) / 750 mm (W)
- wahlweise hinten Hochkantung (HK) oder Wulstrand (W)
- 1 Becken 505 x 305 mm | links oder rechts | Ablaufverbindung
- Tropfmulde 1000 x 300 mm
- Mischbatterie gegen Mehrpreis

Fronten in anthrazit beschichtetem Feinblech	MM1600TT L/R	3.430,00 €
Fronten in Edelstahl mit Anti-Fingerprint-Beschichtung	MM1600TT LCN/RCN	3.565,00 €

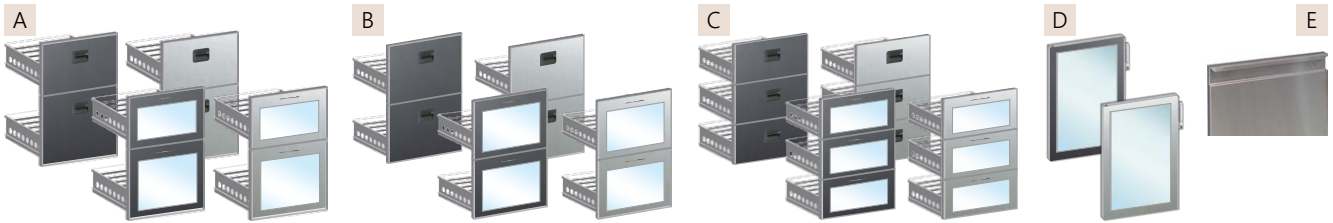
Kompletttheke 2000 mm | Abdeckung mit 2 Becken | 2 Kühlabteile



- 2 Kühlabteile mit Fassstoßkante für 2 Fässer (50 Liter) oder mit 1 Flaschenrost je Abteil
- Nutzfläche 2 x 408 x 538 mm + 2 x Thekenboden
- Abfallkipper im Maschinenteil möglich
- 1 Verdampfer
- Abdeckung: Breite 2000 mm x Tiefe 700 (HK) / 750 mm (W)
- wahlweise hinten Hochkantung (HK) oder Wulstrand (W)
- 2 Becken 505 x 305 mm | links oder rechts | Ablaufverbindung
- Tropfmulde 1100 x 300 mm
- Mischbatterie / Abfallkipper gegen Mehrpreis

Fronten in anthrazit beschichtetem Feinblech	MM2000TT L/R	3.815,00 €
Fronten in Edelstahl mit Anti-Fingerprint-Beschichtung	MM2000TT LCN/RCN	3.970,00 €

BESTÜCKUNG MIT VOLLAUSZÜGEN statt mit Türen | Mehrpreis je Abteil



A	Euro-Liter-Zug statt Tür, 8 Trennstäbe Nutzhöhe 305 mm oben, 390 mm unten Geschäumter Zug: Nutzfläche 2 x 405 x 553 mm LED Glaszug: Nutzfläche 2 x 405 x 574 mm	MMZELT650 MMZELT650GL	445,00 € 685,00 €
B	Halb-Halb-Zug statt Tür, 8 Trennstäbe Nutzhöhe 350 mm oben, 345 mm unten Geschäumter Zug: Nutzfläche 2 x 405 x 553 mm LED Glaszug: Nutzfläche 2 x 405 x 574 mm	MMZHHT650 MMZHHT650GL	445,00 € 685,00 €
C	3er-Zug statt Tür, 12 Trennstäbe Geschäumter Zug: Nutzhöhe 243 mm oben, 240 mm in der Mitte, 235 mm unten Nutzfläche 3 x 405 x 553 mm LED Glaszug: Nutzhöhe je 200 mm oben, in der Mitte und unten Nutzfläche 3 x 405 x 574 mm	MMZ3T650 MMZ3T650GL	665,00 € 1.045,00 €
D	Glastür mit LED Beleuchtung, mit 2 Flaschenrosten Nutzfläche 2 x 408 x 538 mm + 1 x Thekenboden	GLST	215,00 €
E	Griffeiste statt Muschelgriff, nur in Edelstahl 1.4301 möglich Preis je Tür/Zug	GRCNGEK	22,50 €

(Nutzinhalte abhängig von Flaschenhöhe und Flaschendurchmesser)

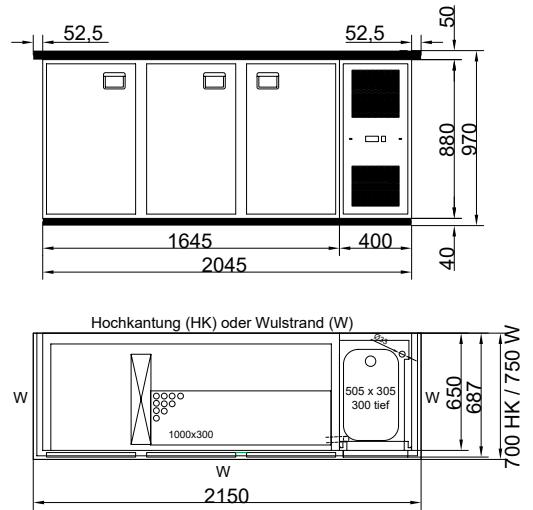
ZUBEHÖR / ERSATZTEILE

SVE	Schloss für Türen/Züge, Preis je Stk.	29,00 €
AKE	Abfallkipper 24 Liter im Maschinenteil eingebaut (nur bei Theken mit 2 Becken möglich)	285,00 €
TS	Zusätzlicher Trennstab für Zug	3,20 €
MMRHT650	Zusätzlicher Flaschenrost, mit 4 Fachbodenhaken	34,00 €
MMRHCN	Flaschenrost in Edelstahl, mit 4 Fachbodenhaken	96,00 €
FSK	Fassstoßkante statt Flaschenrost	0,00 €
+FSK	Fassstoßkante zusätzlich zum Flaschenrost	34,00 €
BEL	LED Beleuchtung oben, neutralweiß, bestehend aus Lampe, Trafo und IR-Schalter für das erste Abteil	112,00 €
+LEDL	LED Lampe für jedes weitere Abteil (bis zusätzlich 4 Abteile möglich)	49,00 €
+LEDS	IR-Schalter für jedes weitere Abteil (bis zusätzlich 4 Abteile möglich)	37,00 €
+BELSEITL	LED Beleuchtung seitlich statt oben (nur bei Glastüren möglich), Sticks links und rechts, neutralweiß, Mehrpreis je Abteil	73,00 €
+BELFARB1	LED Farbwechselbeleuchtung (nur bei Glastüren möglich), Mehrpreis für das erste Abteil	181,00 €
+BELFARB4	LED Farbwechselbeleuchtung (nur bei Glastüren möglich), Mehrpreis für jedes weitere Abteil	36,00 €
TFB2	Fahrbar auf 4 Lenkrollen, 2 davon feststellbar (bis Thekenlänge 1500 mm)	365,00 €
TFB3	Fahrbar auf 6 Lenkrollen, 3 davon feststellbar (bis Thekenlänge 2100 mm)	410,00 €
SB40 – SB110	Säulenbohrung in Theke und Abdeckung außen/innen Ø 44/36 54/46 64/60 67/55 79/71 84/80 94/85 104/100 104/114 mm	56,00 €
MB1HDC	1-leitige Hochdruck-Mischbatterie, Chrom	89,00 €
MB2HDC	2-leitige Hochdruck-Mischbatterie, Chrom	109,00 €
MB1NDC	1-leitige Niederdruck-Mischbatterie, Chrom	134,00 €
MB2NDC	2-leitige Niederdruck-Mischbatterie, Chrom	152,00 €
SHC	1-leitiger Spülwannenhahn, Chrom	63,00 €
GD	Gläserdusche in Tropfblech eingeschweißt mit Anschlussleitung zum Becken (max. Druck 1,5 bar)	240,00 €
GDDRUCK	Druckminderer vormontiert	187,00 €
MMAP	Mehrpreis für durchgehende Abdeckung	192,00 €
TROP	Mehrpreis für Kältesatz mit Tropenausführung, für bis +43 C° Umgebungstemperatur	290,00 €

Kombinierte Raum- und Durchlaufkühlung, Zapfleistung 70 l/h

VRD2	Kühlblock 2-leitig statt Verdampfer bis 2 Kühlteile (vorinstalliert/steckerfertig)	520,00 €
------	--	----------

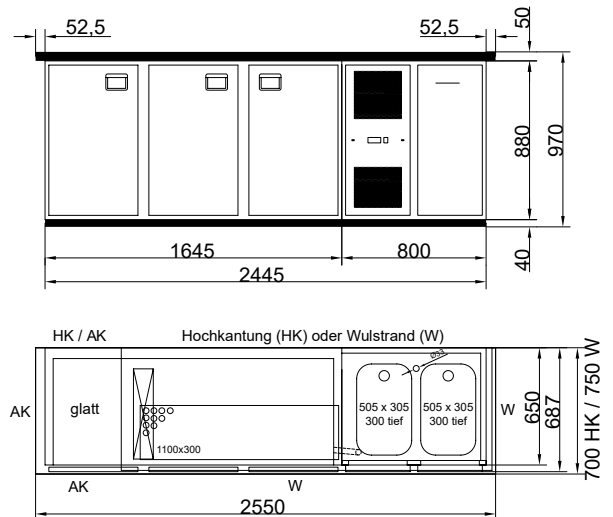
Kompletttheke 2150 mm | Abdeckung mit 1 Becken | 3 Kühlabteile



- 3 Kühlabteile mit Fassstoßkante für 3 Fässer (50 Liter) oder mit 1 Flaschenrost je Abteil
- Nutzfläche 3 x 408 x 538 mm + 3 x Thekenboden
- 1 Verdampfer
- Abdeckung: Breite 2150 mm x Tiefe 700 (HK) / 750 mm (W)
- wahlweise hinten Hochkantung (HK) oder Wulstrand (W)
- 1 Becken 505 x 305 mm | links oder rechts | Ablaufverbindung
- Tropfmulde 1000 x 300 mm
- Mischbatterie gegen Mehrpreis

Fronten in anthrazit beschichtetem Feinblech	MM2150TTT L/R	4.005,00 €
Fronten in Edelstahl mit Anti-Fingerprint-Beschichtung	MM2150TTT LCN/RCN	4.190,00 €

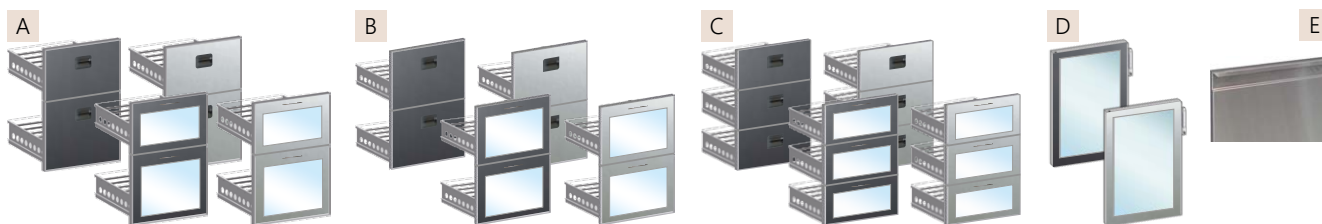
Kompletttheke 2550 mm | Abdeckung mit 2 Becken | 3 Kühlabteile



- 3 Kühlabteile mit Fassstoßkante für 3 Fässer (50 Liter) oder mit 1 Flaschenrost je Abteil
- Nutzfläche 3 x 408 x 538 mm + 3 x Thekenboden
- Abfallkipper im Maschinenteil möglich
- 1 Verdampfer
- Abdeckung: Breite 2550 mm x Tiefe 700 (HK) / 750 mm (W)
- wahlweise hinten Hochkantung (HK) oder Wulstrand (W)
- 2 Becken 505 x 305 mm | links oder rechts | Ablaufverbindung
- Tropfmulde 1100 x 300 mm
- Mischbatterie / Abfallkipper gegen Mehrpreis

Fronten in anthrazit beschichtetem Feinblech	MM2550TTT L/R	4.390,00 €
Fronten in Edelstahl mit Anti-Fingerprint-Beschichtung	MM2550TTT LCN/RCN	4.600,00 €

BESTÜCKUNG MIT VOLLAUSZÜGEN statt mit Türen | Mehrpreis je Abteil



A	Euro-Liter-Zug statt Tür, 8 Trennstäbe Nutzhöhe 305 mm oben, 390 mm unten Geschäumter Zug: Nutzfläche 2 x 405 x 553 mm LED Glaszug: Nutzfläche 2 x 405 x 574 mm	MMZELT650 MMZELT650GL	445,00 € 685,00 €
B	Halb-Halb-Zug statt Tür, 8 Trennstäbe Nutzhöhe 350 mm oben, 345 mm unten Geschäumter Zug: Nutzfläche 2 x 405 x 553 mm LED Glaszug: Nutzfläche 2 x 405 x 574 mm	MMZHHT650 MMZHHT650GL	445,00 € 685,00 €
C	3er-Zug statt Tür, 12 Trennstäbe Geschäumter Zug: Nutzhöhe 243 mm oben, 240 mm in der Mitte, 235 mm unten Nutzfläche 3 x 405 x 553 mm LED Glaszug: Nutzhöhe je 200 mm oben, in der Mitte und unten Nutzfläche 3 x 405 x 574 mm	MMZ3T650 MMZ3T650GL	665,00 € 1.045,00 €
D	Glastür mit LED Beleuchtung, mit 2 Flaschenrosten Nutzfläche 2 x 408 x 538 mm + 1 x Thekenboden	GLST	215,00 €
E	Griffleiste statt Muschelgriff, nur in Edelstahl 1.4301 möglich Preis je Tür/Zug	GRCNGEK	22,50 €

(Nutzinhalte abhängig von Flaschenhöhe und Flaschendurchmesser)

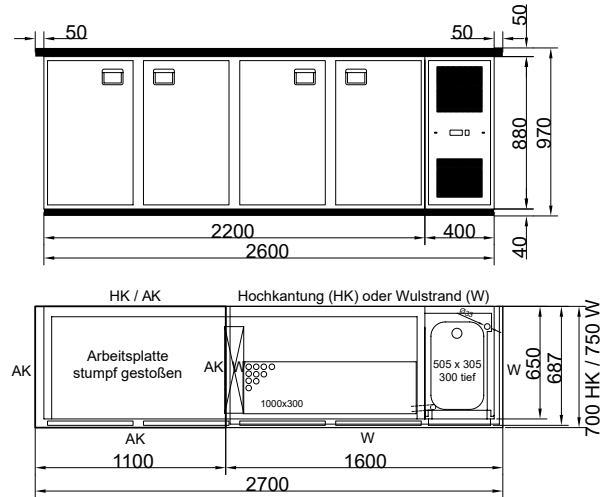
ZUBEHÖR / ERSATZTEILE

SVE	Schloss für Türen/Züge, Preis je Stk.	29,00 €
AKE	Abfallkipper 24 Liter im Maschinenteil eingebaut (nur bei Theken mit 2 Becken möglich)	285,00 €
TS	Zusätzlicher Trennstab für Zug	3,20 €
MMRHT650	Zusätzlicher Flaschenrost, mit 4 Fachbodenhaken	34,00 €
MMRHCN	Flaschenrost in Edelstahl, mit 4 Fachbodenhaken	96,00 €
FSK	Fassstoßkante statt Flaschenrost	0,00 €
+FSK	Fassstoßkante zusätzlich zum Flaschenrost	34,00 €
BEL	LED Beleuchtung oben, neutralweiß, bestehend aus Lampe, Trafo und IR-Schalter für das erste Abteil	112,00 €
+LEDL	LED Lampe für jedes weitere Abteil (bis zusätzlich 4 Abteile möglich)	49,00 €
+LEDS	IR-Schalter für jedes weitere Abteil (bis zusätzlich 4 Abteile möglich)	37,00 €
+BELSEITL	LED Beleuchtung seitlich statt oben (nur bei Glastüren möglich), Sticks links und rechts, neutralweiß, Mehrpreis je Abteil	73,00 €
+BELFARB1	LED Farbwechselbeleuchtung (nur bei Glastüren möglich), Mehrpreis für das erste Abteil	181,00 €
+BELFARB4	LED Farbwechselbeleuchtung (nur bei Glastüren möglich), Mehrpreis für jedes weitere Abteil	36,00 €
TFB3	Fahrbar auf 6 Lenkrollen, 3 davon feststellbar (bis Thekenlänge 2100 mm)	410,00 €
TFB4	Fahrbar auf 8 Lenkrollen, 4 davon feststellbar (ab Thekenlänge 2100 mm)	555,00 €
SB40 – SB110	Säulenbohrung in Theke und Abdeckung außen/innen Ø 44/36 54/46 64/60 67/55 79/71 84/80 94/85 104/100 104/114 mm	56,00 €
MB1HDC	1-leitige Hochdruck-Mischbatterie, Chrom	89,00 €
MB2HDC	2-leitige Hochdruck-Mischbatterie, Chrom	109,00 €
MB1NDC	1-leitige Niederdruck-Mischbatterie, Chrom	134,00 €
MB2NDC	2-leitige Niederdruck-Mischbatterie, Chrom	152,00 €
SHC	1-leitiger Spülwannenhahn, Chrom	63,00 €
GD	Gläserdusche in Tropfblech eingeschweißt mit Anschlussleitung zum Becken (max. Druck 1,5 bar)	240,00 €
GDDRUCK	Druckminderer vormontiert	187,00 €
MMAP	Mehrpreis für durchgehende Abdeckung	192,00 €
TROP	Mehrpreis für Kältesatz mit Tropenausführung, für bis +43 C° Umgebungstemperatur	290,00 €

Kombinierte Raum- und Durchlaufkühlung, Zapfleistung 70 l/h

VRD2STFMM	Kühlblock 2-leitig zusätzlich zum Verdampfer, mit Vorrangschaltung ab 3 Kühlabteile (steckerfertig)	1.640,00 €
-----------	---	------------

Kompletttheke 2700 mm | Abdeckung mit 1 Becken | 4 Kühlabteile

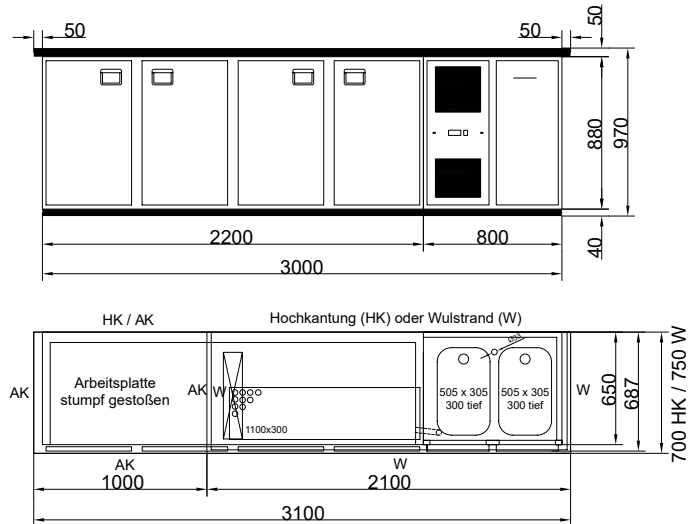


- 4 Kühlabteile mit Fassstoßkante für 4 Fässer (50 Liter) oder mit 1 Flaschenrost je Abteil
- Nutzfläche 4 x 408 x 538 mm + 4 x Thekenboden
- 2 Verdampfer

- Abdeckung 1600 mm + 1100 mm Arbeitsplatte stumpf gestoßen | durchgehende Abdeckung gegen Mehrpreis
- Abdeckung Tiefe 700 (HK) / 750 mm (W)
- wahlweise hinten Hochkantung (HK) oder Wulstrand (W)
- 1 Becken 505 x 305 mm | links oder rechts | Ablaufverbindung
- Tropfmulde 1000 x 300 mm
- Mischbatterie gegen Mehrpreis

Fronten in anthrazit beschichtetem Feinblech	MM2700TTTT L/R	4.775,00 €
Fronten in Edelstahl mit Anti-Fingerprint-Beschichtung	MM2700TTTT LCN/RCN	5.020,00 €

Kompletttheke 3100 mm | Abdeckung mit 2 Becken | 4 Kühlabteile

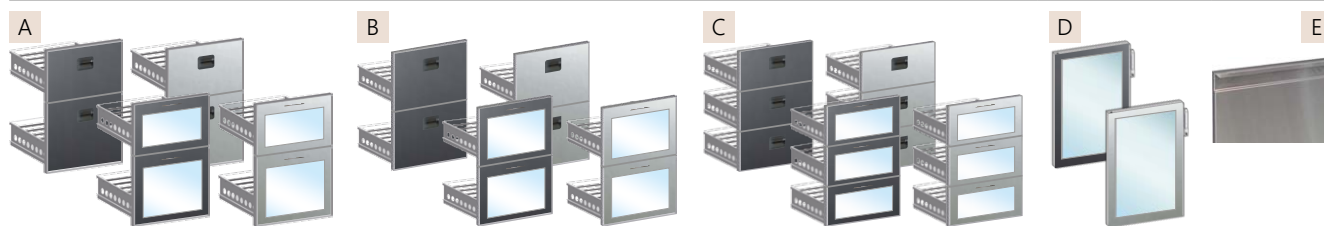


- 4 Kühlabteile mit Fassstoßkante für 4 Fässer (50 Liter) oder mit 1 Flaschenrost je Abteil
- Nutzfläche 4 x 408 x 538 mm + 4 x Thekenboden
- Abfallkipper im Maschinenteil möglich
- 2 Verdampfer

- Abdeckung 2100 mm + 1000 mm Arbeitsplatte stumpf gestoßen | durchgehende Abdeckung gegen Mehrpreis
- Abdeckung Tiefe 700 (HK) / 750 mm (W)
- wahlweise hinten Hochkantung (HK) oder Wulstrand (W)
- 2 Becken 505 x 305 mm | links oder rechts | Ablaufverbindung
- Tropfmulde 1100 x 300 mm
- Mischbatterie / Abfallkipper gegen Mehrpreis

Fronten in anthrazit beschichtetem Feinblech	MM3100TTTT L/R	5.150,00 €
Fronten in Edelstahl mit Anti-Fingerprint-Beschichtung	MM3100TTTT LCN/RCN	5.420,00 €

BESTÜCKUNG MIT VOLLAUSZÜGEN statt mit Türen | Mehrpreis je Abteil



A	Euro-Liter-Zug statt Tür, 8 Trennstäbe Nutzhöhe 305 mm oben, 390 mm unten Geschäumter Zug: Nutzfläche 2 x 405 x 553 mm LED Glaszug: Nutzfläche 2 x 405 x 574 mm	MMZELT650 MMZELT650GL	445,00 € 685,00 €
B	Halb-Halb-Zug statt Tür, 8 Trennstäbe Nutzhöhe 350 mm oben, 345 mm unten Geschäumter Zug: Nutzfläche 2 x 405 x 553 mm LED Glaszug: Nutzfläche 2 x 405 x 574 mm	MMZHHT650 MMZHHT650GL	445,00 € 685,00 €
C	3er-Zug statt Tür, 12 Trennstäbe Geschäumter Zug: Nutzhöhe 243 mm oben, 240 mm in der Mitte, 235 mm unten Nutzfläche 3 x 405 x 553 mm LED Glaszug: Nutzhöhe je 200 mm oben, in der Mitte und unten Nutzfläche 3 x 405 x 574 mm	MMZ3T650 MMZ3T650GL	665,00 € 1.045,00 €
D	Glastür mit LED Beleuchtung, mit 2 Flaschenrosten Nutzfläche 2 x 408 x 538 mm + 1 x Thekenboden	GLST	215,00 €
E	Griffleiste statt Muschelgriff, nur in Edelstahl 1.4301 möglich Preis je Tür/Zug	GRCNGEK	22,50 €

(Nutzinhalte abhängig von Flaschenhöhe und Flaschendurchmesser)

ZUBEHÖR / ERSATZTEILE

SVE	Schloss für Türen/Züge, Preis je Stk.	29,00 €
AKE	Abfallkipper 24 Liter im Maschinenteil eingebaut (nur bei Theken mit 2 Becken möglich)	285,00 €
TS	Zusätzlicher Trennstab für Zug	3,20 €
MMRHT650	Zusätzlicher Flaschenrost, mit 4 Fachbodenhaken	34,00 €
MMRHCN	Flaschenrost in Edelstahl, mit 4 Fachbodenhaken	96,00 €
FSK	Fassstoßkante statt Flaschenrost	0,00 €
+FSK	Fassstoßkante zusätzlich zum Flaschenrost	34,00 €
BEL	LED Beleuchtung oben, neutralweiß, bestehend aus Lampe, Trafo und IR-Schalter für das erste Abteil	112,00 €
+LEDL	LED Lampe für jedes weitere Abteil (bis zusätzlich 4 Abteile möglich)	49,00 €
+LEDS	IR-Schalter für jedes weitere Abteil (bis zusätzlich 4 Abteile möglich)	37,00 €
+BELSEITL	LED Beleuchtung seitlich statt oben (nur bei Glastüren möglich), Sticks links und rechts, neutralweiß, Mehrpreis je Abteil	73,00 €
+BELFARB1	LED Farbwechselbeleuchtung (nur bei Glastüren möglich), Mehrpreis für das erste Abteil	181,00 €
+BELFARB4	LED Farbwechselbeleuchtung (nur bei Glastüren möglich), Mehrpreis für jedes weitere Abteil	36,00 €
TFB4	Fahrbar auf 8 Lenkrollen, 4 davon feststellbar (ab Thekenlänge 2100 mm)	555,00 €
SB40 – SB110	Säulenbohrung in Theke und Abdeckung außen/innen Ø 44/36 54/46 64/60 67/55 79/71 84/80 94/85 104/100 104/114 mm	56,00 €
MB1HDC	1-leitige Hochdruck-Mischbatterie, Chrom	89,00 €
MB2HDC	2-leitige Hochdruck-Mischbatterie, Chrom	109,00 €
MB1NDC	1-leitige Niederdruck-Mischbatterie, Chrom	134,00 €
MB2NDC	2-leitige Niederdruck-Mischbatterie, Chrom	152,00 €
SHC	1-leitiger Spülwannenhahn, Chrom	63,00 €
GD	Gläserdusche in Tropfblech eingeschweißt mit Anschlussleitung zum Becken (max. Druck 1,5 bar)	240,00 €
GDDRUCK	Druckminderer vormontiert	187,00 €
MMAP	Mehrpreis für durchgehende Abdeckung	192,00 €
TROP	Mehrpreis für Kältesatz mit Tropenausführung, für bis +43 C° Umgebungstemperatur	290,00 €

Kombinierte Raum- und Durchlaufkühlung, Zapfleistung 70 l/h

VRD2STFMM	Kühlblock 2-leitig zusätzlich zum Verdampfer, mit Vorrangschaltung ab 3 Kühlteile (steckerfertig)	1.640,00 €
-----------	---	------------

BAUTEILE | STECKERFERTIG / VORINSTALLIERT

4



1 Kühlabteil | steckerfertig | Maschinenteil links / rechts

B 1036 x T 690 (über Tür/Zug) x H 920 mm (inkl. 40 mm Sockel)
 1 Verdampfer
 wahlweise 1 Flaschenrost oder Fassstoßkante
 Nutzfläche 1 x 408 x 538 mm + 1 x Thekenboden

Anthrazit	MM2STFT650 L/R	2.145,00 €
Edelstahl	MM2STFT650 LCN/RCN	2.300,00 €



1 Kühlabteil | vorinstalliert | Leitungen nach links / rechts

B 636 x T 690 (über Tür/Zug) x H 920 mm (inkl. 40 mm Sockel)
 1 Verdampfer, empf. Kälteleistung min. 150 W ($t_0 = -10\text{ °C}$)
 wahlweise 1 Flaschenrost oder Fassstoßkante
 Nutzfläche 1 x 408 x 538 mm + 1 x Thekenboden

Anthrazit	MM2VT650 L/R	1.155,00 €
Edelstahl	MM2VT650 LCN/RCN	1.285,00 €

2 Kühlabteile | steckerfertig | Maschinenteil links / rechts

B 1490 x T 690 (über Tür/Zug) x H 920 mm (inkl. 40 mm Sockel)
 1 Verdampfer
 wahlweise 1 Flaschenrost je Abteil oder Fassstoßkante
 Nutzfläche 2 x 408 x 538 mm + 2 x Thekenboden

Anthrazit	MM22STFT650 L/R	2.210,00 €
Edelstahl	MM22STFT650 LCN/RCN	2.375,00 €

2 Kühlabteile | vorinstalliert | Leitungen nach links / rechts

B 1090 x T 690 (über Tür/Zug) x H 920 mm (inkl. 40 mm Sockel)
 1 Verdampfer, empf. Kälteleistung min. 300 W ($t_0 = -10\text{ °C}$)
 wahlweise 1 Flaschenrost je Abteil oder Fassstoßkante
 Nutzfläche 2 x 408 x 538 mm + 2 x Thekenboden

Anthrazit	MM2V2T650 L/R	1.210,00 €
Edelstahl	MM2V2T650 LCN/RCN	1.355,00 €

3 Kühlabteile | steckerfertig | Maschinenteil links / rechts

B 2045 x T 690 (über Tür/Zug) x H 920 mm (inkl. 40 mm Sockel)
 1 Verdampfer
 wahlweise 1 Flaschenrost je Abteil oder Fassstoßkante
 Nutzfläche 3 x 408 x 538 mm + 3 x Thekenboden

Anthrazit	MM222STFT650 L/R	2.510,00 €
Edelstahl	MM222STFT650 LCN/RCN	2.685,00 €

3 Kühlabteile | vorinstalliert | Leitungen nach links / rechts

B 1645 x T 690 (über Tür/Zug) x H 920 mm (inkl. 40 mm Sockel)
 1 Verdampfer, empf. Kälteleistung min. 400 W ($t_0 = -10\text{ °C}$)
 wahlweise 1 Flaschenrost je Abteil oder Fassstoßkante
 Nutzfläche 3 x 408 x 538 mm + 3 x Thekenboden

Anthrazit	MM2V22T650 L/R	1.640,00 €
Edelstahl	MM2V22T650 LCN/RCN	1.815,00 €

4 Kühlabteile | steckerfertig | Maschinenteil links / rechts

B 2600 x T 690 (über Tür/Zug) x H 920 mm (inkl. 40 mm Sockel)
 2 Verdampfer
 wahlweise 1 Flaschenrost je Abteil oder Fassstoßkante
 Nutzfläche 4 x 408 x 538 mm + 4 x Thekenboden

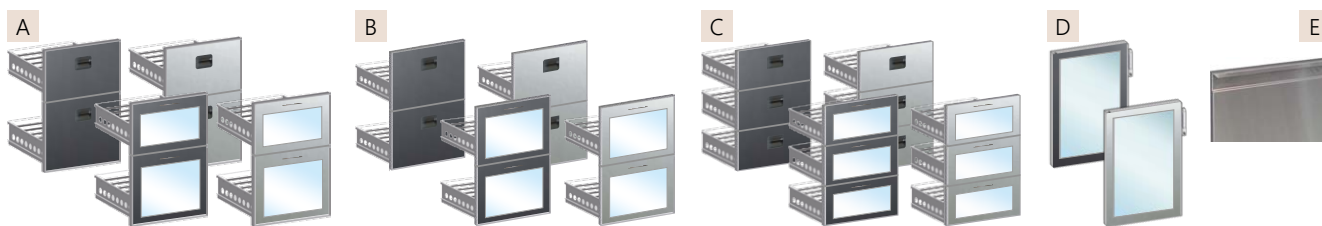
Anthrazit	MM2222STFT650 L/R	2.990,00 €
Edelstahl	MM2222STFT650 LCN/RCN	3.225,00 €

4 Kühlabteile | vorinstalliert | Leitungen nach links / rechts

B 2200 x T 690 (über Tür/Zug) x H 920 mm (inkl. 40 mm Sockel)
 1 Verdampfer, empf. Kälteleistung min. 500 W ($t_0 = -10\text{ °C}$)
 wahlweise 1 Flaschenrost je Abteil oder Fassstoßkante
 Nutzfläche 4 x 408 x 538 mm + 4 x Thekenboden

Anthrazit	MM22V22T650 L/R	1.960,00 €
Edelstahl	MM22V22T650 LCN/RCN	2.210,00 €

BESTÜCKUNG MIT VOLLAUSZÜGEN statt mit Türen | Mehrpreis je Abteil



	Euro-Liter-Zug statt Tür, 8 Trennstäbe Nutzhöhe 305 mm oben, 390 mm unten		
A	Geschäumter Zug: Nutzfläche 2 x 405 x 553 mm	MMZELT650	445,00 €
	LED Glaszug: Nutzfläche 2 x 405 x 574 mm	MMZELT650GL	685,00 €
B	Halb-Halb-Zug statt Tür, 8 Trennstäbe Nutzhöhe 350 mm oben, 345 mm unten		
	Geschäumter Zug: Nutzfläche 2 x 405 x 553 mm	MMZHHT650	445,00 €
	LED Glaszug: Nutzfläche 2 x 405 x 574 mm	MMZHHT650GL	685,00 €
C	3er-Zug statt Tür, 12 Trennstäbe		
	Geschäumter Zug: Nutzhöhe 243 mm oben, 240 mm in der Mitte, 235 mm unten Nutzfläche 3 x 405 x 553 mm	MMZ3T650	665,00 €
	LED Glaszug: Nutzhöhe je 200 mm oben, in der Mitte und unten Nutzfläche 3 x 405 x 574 mm	MMZ3T650GL	1.045,00 €
D	Glastür mit LED Beleuchtung, mit 2 Flaschenrosten Nutzfläche 2 x 408 x 538 mm + 1 x Thekenboden	GLST	215,00 €
E	Griffleiste statt Muschelgriff, nur in Edelstahl 1.4301 möglich Preis je Tür/Zug	GRCNGEK	22,50 €

(Nutzinhalte abhängig von Flaschenhöhe und Flaschendurchmesser)

ZUBEHÖR / ERSATZTEILE

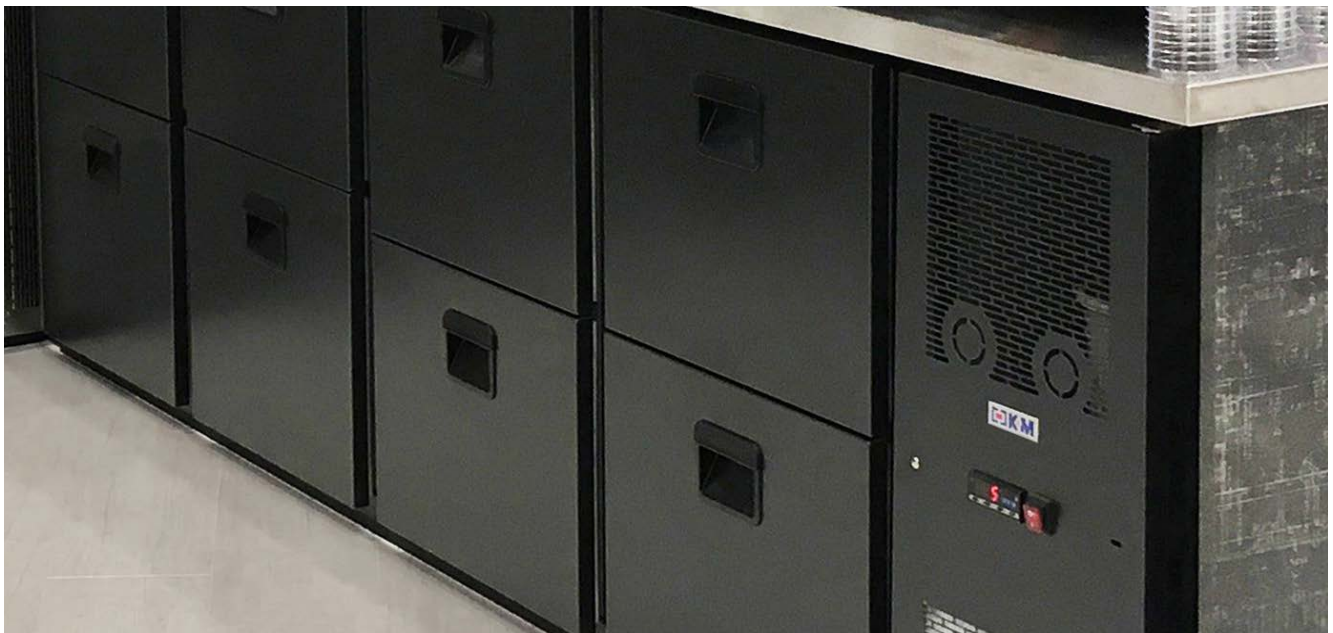
SVE	Schloss für Türen/Züge, Preis je Stk.	29,00 €
TS	Zusätzlicher Trennstab für Zug	3,20 €
MMRHT650	Zusätzlicher Flaschenrost, mit 4 Fachbodenhaken	34,00 €
MMRHCN	Flaschenrost in Edelstahl, mit 4 Fachbodenhaken	96,00 €
FSK	Fassstoßkante statt Flaschenrost	0,00 €
+FSK	Fassstoßkante zusätzlich zum Flaschenrost	34,00 €
BEL	LED Beleuchtung oben, neutralweiß, bestehend aus Lampe, Trafo und IR-Schalter für das erste Abteil	112,00 €
+LEDL	LED Lampe für jedes weitere Abteil (bis zusätzlich 4 Abteile möglich)	49,00 €
+LEDS	IR-Schalter für jedes weitere Abteil (bis zusätzlich 4 Abteile möglich)	37,00 €
+BELSEITL	LED Beleuchtung seitlich statt oben (nur bei Glastüren möglich), Sticks links und rechts, neutralweiß, Mehrpreis je Abteil	73,00 €
+BELFARB1	LED Farbwechselbeleuchtung (nur bei Glastüren möglich), Mehrpreis für das erste Abteil	181,00 €
+BELFARB4	LED Farbwechselbeleuchtung (nur bei Glastüren möglich), Mehrpreis für jedes weitere Abteil	36,00 €
TFB2	Fahrbar auf 4 Lenkrollen, 2 davon feststellbar (bis Thekenlänge 1500 mm)	365,00 €
TFB3	Fahrbar auf 6 Lenkrollen, 3 davon feststellbar (bis Thekenlänge 2100 mm)	410,00 €
TFB4	Fahrbar auf 8 Lenkrollen, 4 davon feststellbar (ab Thekenlänge 2100 mm)	555,00 €
TROP	Mehrpreis für Kältesatz mit Tropenausführung, für bis +43 C° Umgebungstemperatur	290,00 €

Kombinierte Raum- und Durchlaufkühlung, Zapfleistung 70 l/h

VRD2	Kühlblock 2-leitig statt Verdampfer bis 2 Kühlabteile (vorinstalliert / steckerfertig)	520,00 €
+VRD2	Kühlblock 2-leitig zusätzlich zum Verdampfer, mit Vorrangschaltung ab 3 Kühlabteile (vorinstalliert)	970,00 €
VRD2STFMM	Kühlblock 2-leitig zusätzlich zum Verdampfer, mit Vorrangschaltung ab 3 Kühlabteile (steckerfertig)	1.640,00 €

ERGÄNZENDE INSTALLATIONEN

	SU200T L/R	Installationsfach 200 mm, mit Schraube verschlossen, kein Bügelgriff	310,00 €
	SU300T L/R	Installationsfach 300 mm, mit Schraube verschlossen, kein Bügelgriff	365,00 €
	SU 400/500 L/R	Spülenunterbauten verzinkt, Breite 400/500 mm, Drehtür mit Bügelgriff	430,00 €
	UBLI	U-Blende 100 mm, mit Ausschnitten für Digitalthermostat und EIN/AUS-Schalter	49,00 €
	HDTFVI	Digitalthermostat in Front von Installationsfach/U-Blende eingebaut und vorverdrahtet	175,00 €
	HDTFVIELO	Digitalthermostat anschlussfertig verklebt in Elektrodose montiert außen am Korpus / im Installationsfach / im Korpus hinter Mittelsteg	175,00 €
	MV	Magnetventil eingelötet (mit 3 m Kabel)	129,00 €



KOMPLETTTHEKEN 5/4

BAUTEILE

Steckerfertig 5/12

Vorinstalliert 5/14

VARIO-THEKEN MIT 3 GRIFFVARIANTEN



8 KOMPLETTTHEKEN MIT 1 ODER 2 BECKEN | 3 GRIFFVARIANTEN | 8 BAUTEILE
 STECKERFERTIG ODER VORINSTALLIERT | IN EDELSTAHL ODER GLASFRONTEN |
 UMFANGREICHES ZUBEHÖR | LEISTUNGSSTARKE KÜHLTECHNIK

VARIO | MIT 3 GRIFFVARIANTEN

Kühlkorpus

- Tiefe 690 mm (über Tür/Zug)
- Korpushöhe 880 mm + 40 mm Sockel, wahlweise auch 20 | 25 | 30 | 50 mm (Sockelrücksprung gast- und wirteseitig je 20 mm)
- Isolierung nahtlos druckgeschäumt, Isolierstärke 60 mm, kältebrückenfreie Verarbeitung des gesamten Korpus
- Innenkorpus: Boden aus Stahlblech spezialbeschichtet grau (N2PVA genoppt)
- Innenkorpus: Seiten-, Rückwand und Decke aus lebensmittelecht pulverbeschichtetem Hartaluminium 1,0 mm, wasserdichte Innenwanne
- Außenkorpus: Stahlblech Alu-Zink-Klarlack versiegelt, Kanal für bauseitige Installationen in Korpusdecke eingepreßt

Der Kühlkorpus ist auch INNEN und/oder AUßEN in Edelstahl erhältlich. Bitte fragen Sie uns!

Fronten

- Korpusrahmen gebürstete Edelstahloptik "metbrush silver"
- Tür- und Zugblatt komplett in Edelstahl mit Anti-Fingerprint-Beschichtung, bei Griffleiste in Edelstahl 1.4301 geschliffen

Türabteil

- Geschäumte Türen wahlweise mit Muschelgriff, Griffleiste oder Kantenverschluss
- Glastüren serienmäßig mit LED Beleuchtung oben | seitliche LED Beleuchtung gegen Mehrpreis (LED Leisten links und rechts je Abteil), Farbton neutralweiß
- Wahlweise 1 höhenverstellbarer Flaschenrost je Abteil oder Fassstoßkante
- Großvolumige Hohlkammersteckdichtung, einfach zu wechseln für hohen Hygienestandard
- Schloss bei Kantenverschluss und bei Glastüren serienmäßig | bei Muschelgriff und Griffleiste gegen Mehrpreis

Zugabteil

- Euro-Liter- | Halb-Halb- | 3er-Züge
- 4 versetzbare Trennstäbe je Auszug
- Geschäumte Züge wahlweise mit Muschelgriff, Griffleiste oder Stangenbeschlag
- Glaszüge mit Bügelgriff, serienmäßig mit LED Beleuchtung oben, Farbton neutralweiß
- Zug-Innenwannen in Edelstahl
- Großvolumige Hohlkammersteckdichtung, einfach zu wechseln für hohen Hygienestandard
- Schloss bei Stangenbeschlag serienmäßig | bei Muschelgriff und Griffleiste gegen Mehrpreis, bei Glaszügen außenliegend

Abdeckung

- Edelstahl, 1 mm, seidenmatt gebürstet
- Mit 1 oder 2 Becken 505 x 305 mm | links oder rechts
- Ablaufverbindung
- Wahlweise hinten Hochkantung (HK) oder Wulstrand (W)
- Tropfmulde
- Abdeckung montiert
- Mischbatterie gegen Mehrpreis

Maschinenteil

- Breite 390 | 490 | 790 mm, wahlweise links oder rechts
- Stahlblech Alu-Zink-Klarlack versiegelt
- Lüftungsgitter in Edelstahl mit Anti-Fingerprint-Beschichtung
- Zusätzliche Tür bei Theken mit 2 Becken, für z. B. Abfallkipper oder Einlegeboden gegen Mehrpreis

Kältesatz | Steckerfertige Modelle

- Steckerfertiges Kältesystem (R290), wahlweise links oder rechts
- Expansionsventil
- Digitalthermostat mit automatischer Abtauregelung
- Display + EIN-/AUS-Schalter
- Tauwasserverdunstung

Kältesatz | Vorinstallierte Modelle

- Verdampfer vorinstalliert
- Kälte- und Tauwasserleitung wahlweise nach links oder nach rechts geführt (nach hinten / nach unten gegen Mehrpreis)
- Expansionsventil für Kältemittel R134a, andere Kältemittel auf Anfrage

Die erforderliche Kälteleistung ist abhängig von der Größe der Theke. Bitte berücksichtigen Sie beim Anschluss an eine externe Kälteanlage die angegebenen Empfehlungen.

Heiz-/Kühlfunktion

- Die Heiz-/Kühlfunktion ist speziell für den Einsatz im Außenbereich oder für Aufstellungsorte mit niedrigen Umgebungstemperaturen konzipiert (bis -25 C°). Ihre Theke heizt/kühlt auf +4 °C

MUSCHELGRIFF



GRIFFLEISTE



STANGENBESCHLAG



LED GLASFRONT



Nutzhöhen / Nutzflächen Zugabteile (Nutzinhalte abhängig von Flaschenhöhe und Flaschendurchmesser)

Euro-Liter-Zug (geschäumt)	Halb-Halb-Zug (geschäumt)	3er-Zug (geschäumt)
Nutzhöhe 279 mm oben, 393 mm unten	Nutzhöhe 339 mm oben, 334 mm unten	Nutzhöhe 250 mm oben, 250 mm in der Mitte, 190 mm unten

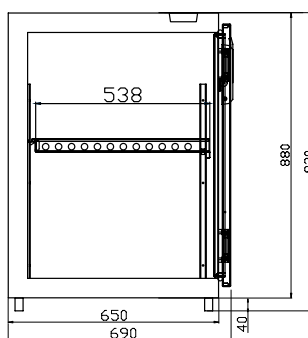
Nutzfläche Abteibreite 600 mm: 450 x 553 mm je Zugwanne
 Nutzfläche Abteibreite 500 mm: 350 x 553 mm je Zugwanne

Euro-Liter-Zug (LED Glaszug)	Halb-Halb-Zug (LED Glaszug)	3er-Zug (LED Glaszug)
Nutzhöhe 279 mm oben, 393 mm unten	Nutzhöhe 339 mm oben, 334 mm unten	Nutzhöhe 190 mm oben, 198 mm in der Mitte, 198 mm unten

Nutzfläche Abteibreite 600 mm: 450 x 576 mm je Zugwanne
 Nutzfläche Abteibreite 500 mm: 350 x 576 mm je Zugwanne

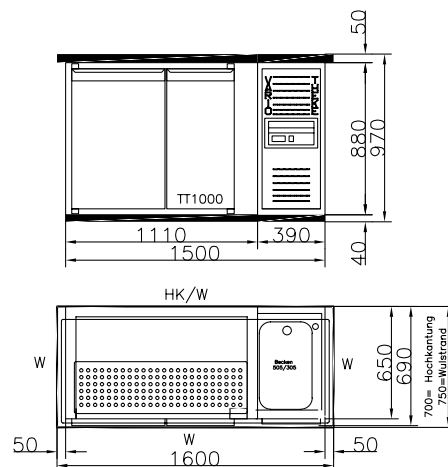
Nutzfläche Türabteile | Abteibreiten 600 / 500 mm
 (Nutzinhalte abhängig von Flaschenhöhe und Flaschendurchmesser)

Geschäumte Tür | Glastür mit LED Beleuchtung



Nutzfläche Abteibreite 600 mm: 1 x 453 x 538 mm + 1 x Thekenboden
 Nutzfläche Abteibreite 500 mm: 1 x 353 x 538 mm + 1 x Thekenboden
 (wahlweise mit 1 höhenverstellbaren Flaschenrost oder mit Fassstoßkante)

Kompletttheke 1600 mm | Abdeckung mit 1 Becken | 1 ½ Kühlabteile

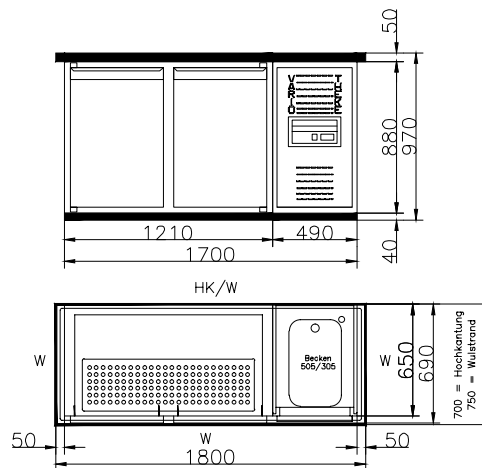


5

- 2 Kühlabteile mit Doppeltür, mit Fassstoßkante für 2 Fässer (50 Liter), mit Flaschenrost nicht möglich
- 1 Wandverdampfer
- Fronten in Edelstahl mit Anti-Fingerprint-Beschichtung, bei Griffleiste in Edelstahl 1.4301 geschliffen
- Abdeckung: Breite 1600 mm x Tiefe 700 (HK) / 750 mm (W)
- wahlweise hinten Hochkantung (HK) oder Wulstrand (W)
- 1 Becken 505 x 305 mm | links oder rechts | Ablaufverbindung
- Tropfmulde 1000 x 300 mm
- Mischbatterie gegen Mehrpreis

mit Muschelgriff (Schloss gegen Mehrpreis)	VT1600FM L/R	3.940,00 €
mit Griffleiste (Schloss gegen Mehrpreis)	VT1600FG L/R	3.980,00 €
mit Kantenverschluss (serienmäßig abschließbar)	VT1600F L/R	4.200,00 €

Kompletttheke 1800 mm | Abdeckung mit 1 Becken | 2 Kühlabteile



- 2 Kühlabteile mit Fassstoßkante für 2 Fässer (50 Liter) oder mit 1 Flaschenrost je Abteil
- Nutzfläche 2 x 453 x 538 mm + 2 x Thekenboden
- 1 Verdampfer
- Fronten in Edelstahl mit Anti-Fingerprint-Beschichtung, bei Griffleiste in Edelstahl 1.4301 geschliffen
- Abdeckung: Breite 1800 mm x Tiefe 700 (HK) / 750 mm (W)
- wahlweise hinten Hochkantung (HK) oder Wulstrand (W)
- 1 Becken 505 x 305 mm | links oder rechts | Ablaufverbindung
- Tropfmulde 1000 x 300 mm
- Mischbatterie gegen Mehrpreis

mit Muschelgriff (Schloss gegen Mehrpreis)	VT1800TTM L/R	3.940,00 €
mit Griffleiste (Schloss gegen Mehrpreis)	VT1800TTG L/R	3.980,00 €
mit Kantenverschluss (serienmäßig abschließbar)	VT1800TT L/R	4.200,00 €

BESTÜCKUNG MIT VOLLAUSZÜGEN statt mit Türen | Mehrpreis je Abteil



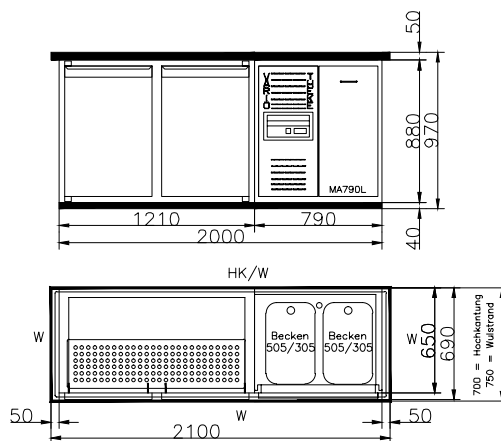
A	Euro-Liter-Zug statt Tür, 8 Trennstäbe Nutzhöhe 279 mm oben, 393 mm unten Geschäumter Zug: Nutzfläche 2 x 450 x 553 mm LED Glaszug: Nutzfläche 2 x 450 x 576 mm	mit Muschelgriff	ZSTEMM	500,00 €
		mit Griffleiste	ZSTEMG	545,00 €
		mit Stangenbeschlag	ZSTEMS	570,00 €
		LED Glaszug	ZSTEMGL	820,00 €
B	Halb-Halb-Zug statt Tür, 8 Trennstäbe Nutzhöhe 339 mm oben, 334 mm unten Geschäumter Zug: Nutzfläche 2 x 450 x 553 mm LED Glaszug: Nutzfläche 2 x 450 x 576 mm	mit Muschelgriff	ZSTHHM	500,00 €
		mit Griffleiste	ZSTHHG	545,00 €
		mit Stangenbeschlag	ZSTHHS	570,00 €
		LED Glaszug	ZSTHHGL	820,00 €
C	3er-Zug statt Tür, 12 Trennstäbe Geschäumter Zug: Nutzhöhe 250 mm oben, 250 mm in der Mitte, 190 mm unten Nutzfläche 3 x 450 x 553 mm LED Glaszug: Nutzhöhe 190 mm oben, 198 mm in der Mitte, 198 mm unten Nutzfläche 3 x 450 x 576 mm	mit Muschelgriff	ZST600Z3M	1.035,00 €
		mit Griffleiste	ZST600Z3G	1.040,00 €
		mit Stangenbeschlag	ZST600Z3S	1.045,00 €
		LED Glaszug	ZST600Z3GL	1.420,00 €
D	Glastür mit LED Beleuchtung, mit 1 Flaschenrost Nutzfläche 1 x 453 x 538 mm + 1 x Thekenboden	GLST		215,00 €

(Nutzinhalte abhängig von Flaschenhöhe und Flaschendurchmesser)

ZUBEHÖR / ERSATZTEILE

SVE	Schloss für Türen/Züge (bei Glaszügen außenliegend), Preis je Stk.	29,00 €
TS	Zusätzlicher Trennstab für Zug	3,20 €
RH	Zusätzlicher Flaschenrost, mit 4 Fachbodenhaken	34,00 €
FSK	Fassstoßkante statt Flaschenrost	0,00 €
+FSK	Fassstoßkante zusätzlich zum Flaschenrost	34,00 €
BEL	LED Beleuchtung oben, neutralweiß, bestehend aus Lampe, Trafo und IR-Schalter für das erste Abteil	96,00 €
+LEDL	LED Lampe für jedes weitere Abteil (bis zusätzlich 4 Abteile möglich)	49,00 €
+LEDS	IR-Schalter für jedes weitere Abteil (bis zusätzlich 4 Abteile möglich)	37,00 €
+BELSEITL	LED Beleuchtung seitlich statt oben (nur bei Glastüren möglich), Sticks links und rechts, neutralweiß, Mehrpreis je Abteil	73,00 €
+BELFARB1	LED Farbwechselbeleuchtung (nur bei Glastüren möglich), Mehrpreis für das erste Abteil	181,00 €
+BELFARB4	LED Farbwechselbeleuchtung (nur bei Glastüren möglich), Mehrpreis für jedes weitere Abteil	36,00 €
TFB2	Fahrbar auf 4 Lenkrollen, 2 davon feststellbar (bis Thekenlänge 1500 mm)	365,00 €
TFB3	Fahrbar auf 6 Lenkrollen, 3 davon feststellbar (bis Thekenlänge 2100 mm)	410,00 €
AR V/H L/R	Ablaufrinne vorne oder hinten, links oder rechts	0,00 €
KHEIZENSTF	Heizfunktion für steckerfertige Theken/Bauteile, inkl. Winterregelung	1.365,00 €
KHEIZEN	Heizfunktion für vorinstallierte Theken/Bauteile, zum Anschluss an eine externe Kälteanlage	1.000,00 €
TROP	Mehrpreis für Kältesatz mit Tropenausführung, für bis +43 C° Umgebungstemperatur	290,00 €
SB40 – SB110	Säulenbohrung in Theke und Abdeckung außen/innen Ø 44/36 54/46 64/60 67/55 79/71 84/80 94/85 104/100 104/114 mm	56,00 €
MB1HDC	1-leitige Hochdruck-Mischbatterie, Chrom	89,00 €
MB2HDC	2-leitige Hochdruck-Mischbatterie, Chrom	109,00 €
MB1NDC	1-leitige Niederdruck-Mischbatterie, Chrom	134,00 €
MB2NDC	2-leitige Niederdruck-Mischbatterie, Chrom	152,00 €
SHC	1-leitiger Spülwannenhahn, Chrom	63,00 €
GD	Gläserdusche in Tropfblech eingeschweißt mit Anschlussleitung zum Becken (max. Druck 1,5 bar)	240,00 €
GDDRUCK	Druckminderer vormontiert	187,00 €
VAP	Mehrpreis für durchgehende Abdeckung	192,00 €
Kombinierte Raum- und Durchlaufkühlung, Zapfleistung 70 l/h		
VRD2	Kühlblock 2-leitig statt Verdampfer bis 2 Kühlteile (vorinstalliert/steckerfertig)	520,00 €

Kompletttheke 2100 mm | Abdeckung mit 2 Becken | 2 Kühlabteile

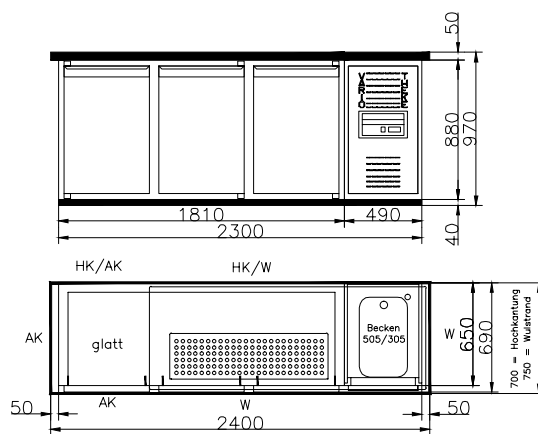


5

- 2 Kühlabteile mit Fassstoßkante für 2 Fässer (50 Liter) oder mit 1 Flaschenrost je Abteil
- Nutzfläche 2 x 453 x 538 mm + 2 x Thekenboden
- Abfallkipper im Maschinenteil möglich
- 1 Verdampfer
- Fronten in Edelstahl mit Anti-Fingerprint-Beschichtung, bei Griffleiste in Edelstahl 1.4301 geschliffen
- Abdeckung: Breite 2100 mm x Tiefe 700 (HK) / 750 mm (W)
- wahlweise hinten Hochkantung (HK) oder Wulstrand (W)
- 2 Becken 505 x 305 mm | links oder rechts | Ablaufverbindung
- Tropfmulde 1100 x 300 mm
- Mischbatterie / Abfallkipper gegen Mehrpreis

mit Muschelgriff (Schloss gegen Mehrpreis)	VT2100TTM L/R	4.325,00 €
mit Griffleiste (Schloss gegen Mehrpreis)	VT2100TTG L/R	4.365,00 €
mit Kantenverschluss (serienmäßig abschließbar)	VT2100TT L/R	4.585,00 €

Kompletttheke 2400 mm | Abdeckung mit 1 Becken | 3 Kühlabteile



- 3 Kühlabteile mit Fassstoßkante für 3 Fässer (50 Liter) oder mit 1 Flaschenrost je Abteil
- Nutzfläche 3 x 453 x 538 mm + 3 x Thekenboden
- 1 Verdampfer
- Fronten in Edelstahl mit Anti-Fingerprint-Beschichtung, bei Griffleiste in Edelstahl 1.4301 geschliffen
- Abdeckung: Breite 2400 mm x Tiefe 700 (HK) / 750 mm (W)
- wahlweise hinten Hochkantung (HK) oder Wulstrand (W)
- 1 Becken 505 x 305 mm | links oder rechts | Ablaufverbindung
- Tropfmulde 1000 x 300 mm
- Mischbatterie gegen Mehrpreis

mit Muschelgriff (Schloss gegen Mehrpreis)	VT2400TTTM L/R	5.030,00 €
mit Griffleiste (Schloss gegen Mehrpreis)	VT2400TTTG L/R	5.090,00 €
mit Kantenverschluss (serienmäßig abschließbar)	VT2400TTT L/R	5.330,00 €

BESTÜCKUNG MIT VOLLAUSZÜGEN statt mit Türen | Mehrpreis je Abteil



A	Euro-Liter-Zug statt Tür, 8 Trennstäbe Nutzhöhe 279 mm oben, 393 mm unten Geschäumter Zug: Nutzfläche 2 x 450 x 553 mm LED Glaszug: Nutzfläche 2 x 450 x 576 mm	mit Muschelgriff	ZSTEMM	500,00 €
		mit Griffleiste	ZSTELG	545,00 €
		mit Stangenbeschlag	ZSTELS	570,00 €
		LED Glaszug	ZSTELGL	820,00 €
B	Halb-Halb-Zug statt Tür, 8 Trennstäbe Nutzhöhe 339 mm oben, 334 mm unten Geschäumter Zug: Nutzfläche 2 x 450 x 553 mm LED Glaszug: Nutzfläche 2 x 450 x 576 mm	mit Muschelgriff	ZSTHMM	500,00 €
		mit Griffleiste	ZSTHHG	545,00 €
		mit Stangenbeschlag	ZSTHHS	570,00 €
		LED Glaszug	ZSTHHGL	820,00 €
C	3er-Zug statt Tür, 12 Trennstäbe Geschäumter Zug: Nutzhöhe 250 mm oben, 250 mm in der Mitte, 190 mm unten Nutzfläche 3 x 450 x 553 mm LED Glaszug: Nutzhöhe 190 mm oben, 198 mm in der Mitte, 198 mm unten Nutzfläche 3 x 450 x 576 mm	mit Muschelgriff	ZST600Z3M	1.035,00 €
		mit Griffleiste	ZST600Z3G	1.040,00 €
		mit Stangenbeschlag	ZST600Z3S	1.045,00 €
		LED Glaszug	ZST600Z3GL	1.420,00 €
D	Glastür mit LED Beleuchtung, mit 1 Flaschenrost Nutzfläche 1 x 453 x 538 mm + 1 x Thekenboden	GLST		215,00 €

(Nutzinhalte abhängig von Flaschenhöhe und Flaschendurchmesser)

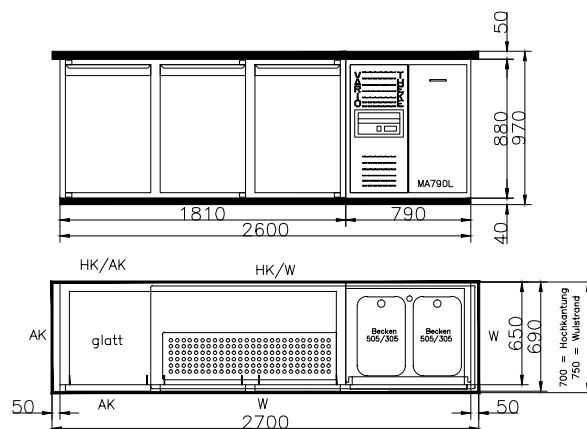
ZUBEHÖR / ERSATZTEILE

SVE	Schloss für Türen/Züge (bei Glaszügen außenliegend), Preis je Stk.	29,00 €
AKE	Abfallkipper 24 Liter im Maschinenteil eingebaut (nur bei Theken mit 2 Becken möglich)	285,00 €
TS	Zusätzlicher Trennstab für Zug	3,20 €
RH	Zusätzlicher Flaschenrost, mit 4 Fachbodenhaken	34,00 €
FSK	Fassstoßkante statt Flaschenrost	0,00 €
+FSK	Fassstoßkante zusätzlich zum Flaschenrost	34,00 €
BEL	LED Beleuchtung oben, neutralweiß, bestehend aus Lampe, Trafo und IR-Schalter für das erste Abteil	96,00 €
+LEDL	LED Lampe für jedes weitere Abteil (bis zusätzlich 4 Abteile möglich)	49,00 €
+LEDS	IR-Schalter für jedes weitere Abteil (bis zusätzlich 4 Abteile möglich)	37,00 €
+BELSEITL	LED Beleuchtung seitlich statt oben (nur bei Glastüren möglich), Sticks links und rechts, neutralweiß, Mehrpreis je Abteil	73,00 €
+BELFARB1	LED Farbwechselbeleuchtung (nur bei Glastüren möglich), Mehrpreis für das erste Abteil	181,00 €
+BELFARB4	LED Farbwechselbeleuchtung (nur bei Glastüren möglich), Mehrpreis für jedes weitere Abteil	36,00 €
TFB3	Fahrbar auf 6 Lenkrollen, 3 davon feststellbar (bis Thekenlänge 2100 mm)	410,00 €
TFB4	Fahrbar auf 8 Lenkrollen, 4 davon feststellbar (ab Thekenlänge 2100 mm)	555,00 €
AR V/H L/R	Ablaufrinne vorne oder hinten, links oder rechts	0,00 €
KHEIZENSTF	Heizfunktion für steckerfertige Theken/Bauteile, inkl. Winterregelung	1.365,00 €
KHEIZEN	Heizfunktion für vorinstallierte Theken/Bauteile, zum Anschluss an eine externe Kälteanlage	1.000,00 €
TROP	Mehrpreis für Kältesatz mit Tropenausführung, für bis +43 C° Umgebungstemperatur	290,00 €
SB40 – SB110	Säulenbohrung in Theke und Abdeckung außen/innen Ø 44/36 54/46 64/60 67/55 79/71 84/80 94/85 104/100 104/114 mm	56,00 €
MB1HDC	1-leitige Hochdruck-Mischbatterie, Chrom	89,00 €
MB2HDC	2-leitige Hochdruck-Mischbatterie, Chrom	109,00 €
MB1NDC	1-leitige Niederdruck-Mischbatterie, Chrom	134,00 €
MB2NDC	2-leitige Niederdruck-Mischbatterie, Chrom	152,00 €
SHC	1-leitiger Spülwannenhahn, Chrom	63,00 €
GD	Gläserdusche in Tropfblech eingeschweißt mit Anschlussleitung zum Becken (max. Druck 1,5 bar)	240,00 €
GDDRUCK	Druckminderer vormontiert	187,00 €
VAP	Mehrpreis für durchgehende Abdeckung	192,00 €

Kombinierte Raum- und Durchlaufkühlung, Zapfleistung 70 l/h

VRD2	Kühlblock 2-leitig statt Verdampfer bis 2 Kühlabteile (vorinstalliert / steckerfertig)	520,00 €
VRD2STF	Kühlblock 2-leitig zusätzlich zum Verdampfer, mit Vorrangschaltung ab 3 Kühlabteile (steckerfertig)	1.640,00 €

Komplettheke 2700 mm | Abdeckung mit 2 Becken | 3 Kühlabteile

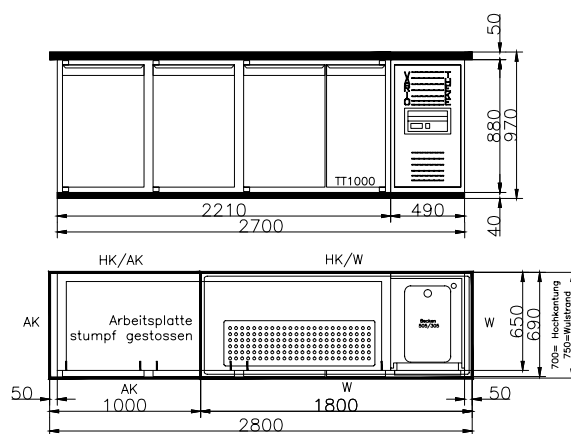


5

- 3 Kühlabteile mit Fassstoßkante für 3 Fässer (50 Liter) oder mit 1 Flaschenrost je Abteil
- Nutzfläche 3 x 453 x 538 mm + 3 x Thekenboden
- Abfallkipper im Maschinenteil möglich
- 1 Verdampfer
- Fronten in Edelstahl mit Anti-Fingerprint-Beschichtung, bei Griffleiste in Edelstahl 1.4301 geschliffen
- Abdeckung: Breite 2700 mm x Tiefe 700 (HK) / 750 mm (W)
- wahlweise hinten Hochkantung (HK) oder Wulstrand (W)
- 2 Becken 505 x 305 mm | links oder rechts | Ablaufverbindung
- Tropfmulde 1100 x 300 mm
- Mischbatterie / Abfallkipper gegen Mehrpreis

mit Muschelgriff (Schloss gegen Mehrpreis)	VT2700TTTM L/R	5.410,00 €
mit Griffleiste (Schloss gegen Mehrpreis)	VT2700TTTG L/R	5.480,00 €
mit Kantenverschluss (serienmäßig abschließbar)	VT2700TTT L/R	5.720,00 €

Komplettheke 2800 mm | Abdeckung mit 1 Becken | 3 ½ Kühlabteile



- 3 ½ Kühlabteile mit Fassstoßkante für 4 Fässer (50 Liter) oder mit 1 Flaschenrost je Abteil (außer bei Doppeltürabteil)
- Nutzfläche 2 x 453 x 538 mm + 2 x Thekenboden
- 2 Verdampfer
- Fronten in Edelstahl mit Anti-Fingerprint-Beschichtung, bei Griffleiste in Edelstahl 1.4301 geschliffen
- Abdeckung 1800 mm + 1000 mm Arbeitsplatte stumpf gestossen | durchgehende Abdeckung gegen Mehrpreis
- Abdeckung Tiefe 700 (HK) / 750 mm (W)
- wahlweise hinten Hochkantung (HK) oder Wulstrand (W)
- 1 Becken 505 x 305 mm | links oder rechts | Ablaufverbindung
- Tropfmulde 1000 x 300 mm
- Mischbatterie gegen Mehrpreis

mit Muschelgriff (Schloss gegen Mehrpreis)	VT2800FTTM L/R	5.970,00 €
mit Griffleiste (Schloss gegen Mehrpreis)	VT2800FTTG L/R	6.060,00 €
mit Kantenverschluss (serienmäßig abschließbar)	VT2800FTT L/R	6.240,00 €

BESTÜCKUNG MIT VOLLAUSZÜGEN statt mit Türen | Mehrpreis je Abteil



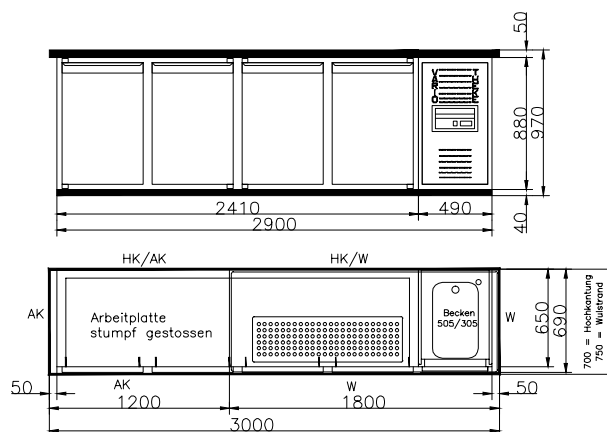
A	Euro-Liter-Zug statt Tür, 8 Trennstäbe Nutzhöhe 279 mm oben, 393 mm unten Geschäumter Zug: Nutzfläche 2 x 450 x 553 mm LED Glaszug: Nutzfläche 2 x 450 x 576 mm	mit Muschelgriff	ZSTEM	500,00 €
		mit Griffleiste	ZSTELG	545,00 €
		mit Stangenbeschlag	ZSTELS	570,00 €
		LED Glaszug	ZSTELGL	820,00 €
B	Halb-Halb-Zug statt Tür, 8 Trennstäbe Nutzhöhe 339 mm oben, 334 mm unten Geschäumter Zug: Nutzfläche 2 x 450 x 553 mm LED Glaszug: Nutzfläche 2 x 450 x 576 mm	mit Muschelgriff	ZSTHHM	500,00 €
		mit Griffleiste	ZSTHHG	545,00 €
		mit Stangenbeschlag	ZSTHHS	570,00 €
		LED Glaszug	ZSTHHGL	820,00 €
C	3er-Zug statt Tür, 12 Trennstäbe Geschäumter Zug: Nutzhöhe 250 mm oben, 250 mm in der Mitte, 190 mm unten Nutzfläche 3 x 450 x 553 mm LED Glaszug: Nutzhöhe 190 mm oben, 198 mm in der Mitte, 198 mm unten Nutzfläche 3 x 450 x 576 mm	mit Muschelgriff	ZST600Z3M	1.035,00 €
		mit Griffleiste	ZST600Z3G	1.040,00 €
		mit Stangenbeschlag	ZST600Z3S	1.045,00 €
		LED Glaszug	ZST600Z3GL	1.420,00 €
D	Glastür mit LED Beleuchtung, mit 1 Flaschenrost Nutzfläche 1 x 453 x 538 mm + 1 x Thekenboden	GLST	215,00 €	

(Nutzinhalte abhängig von Flaschenhöhe und Flaschendurchmesser)

ZUBEHÖR / ERSATZTEILE

SVE	Schloss für Türen/Züge (bei Glaszügen außenliegend), Preis je Stk.	29,00 €
AKE	Abfallkipper 24 Liter im Maschinenteil eingebaut (nur bei Theken mit 2 Becken möglich)	285,00 €
TS	Zusätzlicher Trennstab für Zug	3,20 €
RH	Zusätzlicher Flaschenrost, mit 4 Fachbodenhaken	34,00 €
FSK	Fassstoßkante statt Flaschenrost	0,00 €
+FSK	Fassstoßkante zusätzlich zum Flaschenrost	34,00 €
BEL	LED Beleuchtung oben, neutralweiß, bestehend aus Lampe, Trafo und IR-Schalter für das erste Abteil	96,00 €
+LEDL	LED Lampe für jedes weitere Abteil (bis zusätzlich 4 Abteile möglich)	49,00 €
+LEDS	IR-Schalter für jedes weitere Abteil (bis zusätzlich 4 Abteile möglich)	37,00 €
+BELSEITL	LED Beleuchtung seitlich statt oben (nur bei Glastüren möglich), Sticks links und rechts, neutralweiß, Mehrpreis je Abteil	73,00 €
+BELFARB1	LED Farbwechselbeleuchtung (nur bei Glastüren möglich), Mehrpreis für das erste Abteil	181,00 €
+BELFARB4	LED Farbwechselbeleuchtung (nur bei Glastüren möglich), Mehrpreis für jedes weitere Abteil	36,00 €
TFB4	Fahrbar auf 8 Lenkrollen, 4 davon feststellbar (ab Thekenlänge 2100 mm)	555,00 €
AR V/H L/R	Ablaufrinne vorne oder hinten, links oder rechts	0,00 €
KHEIZENSTF	Heizfunktion für steckerfertige Theken/Bauteile, inkl. Winterregelung	1.365,00 €
KHEIZEN	Heizfunktion für vorinstallierte Theken/Bauteile, zum Anschluss an eine externe Kälteanlage	1.000,00 €
TROP	Mehrpreis für Kältesatz mit Tropenausführung, für bis +43 C° Umgebungstemperatur	290,00 €
SB40 – SB110	Säulenbohrung in Theke und Abdeckung außen/innen Ø 44/36 54/46 64/60 67/55 79/71 84/80 94/85 104/100 104/114 mm	56,00 €
MB1HDC	1-leitige Hochdruck-Mischbatterie, Chrom	89,00 €
MB2HDC	2-leitige Hochdruck-Mischbatterie, Chrom	109,00 €
MB1NDC	1-leitige Niederdruck-Mischbatterie, Chrom	134,00 €
MB2NDC	2-leitige Niederdruck-Mischbatterie, Chrom	152,00 €
SHC	1-leitiger Spülwannenhahn, Chrom	63,00 €
GD	Gläserdusche in Tropfblech eingeschweißt mit Anschlussleitung zum Becken (max. Druck 1,5 bar)	240,00 €
GDDRUCK	Druckminderer vormontiert	187,00 €
VAP	Mehrpreis für durchgehende Abdeckung	192,00 €
Kombinierte Raum- und Durchlaufkühlung, Zapfleistung 70 l/h		
VRD2STF	Kühlblock 2-leitig zusätzlich zum Verdampfer, mit Vorrangschaltung ab 3 Kühlabteile (steckerfertig)	1.640,00 €

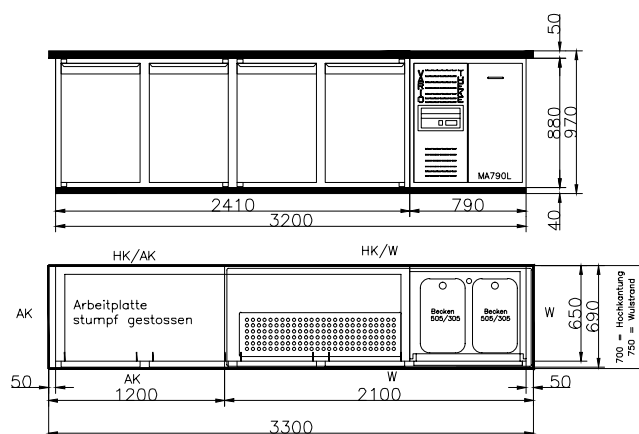
Komplettheke 3000 mm | Abdeckung mit 1 Becken | 4 Kühlabteile



- 4 Kühlabteile mit Fassstoßkante für 4 Fässer (50 Liter) oder mit 1 Flaschenrost je Abteil
- Nutzfläche 4 x 453 x 538 mm + 4 x Thekenboden
- 2 Verdampfer
- Fronten in Edelstahl mit Anti-Fingerprint-Beschichtung, bei Griffleiste in Edelstahl 1.4301 geschliffen
- Abdeckung 1800 mm + 1200 mm Arbeitsplatte stumpf gestossen | durchgehende Abdeckung gegen Mehrpreis
- Abdeckung Tiefe 700 (HK) / 750 mm (W)
- wahlweise hinten Hochkantung (HK) oder Wulstrand (W)
- 1 Becken 505 x 305 mm | links oder rechts | Ablaufverbindung
- Tropfmulde 1000 x 300 mm
- Mischbatterie gegen Mehrpreis

mit Muschelgriff (Schloss gegen Mehrpreis)	VT3000TTTTM L/R	5.970,00 €
mit Griffleiste (Schloss gegen Mehrpreis)	VT3000TTTTG L/R	6.060,00 €
mit Kantenverschluss (serienmäßig abschließbar)	VT3000TTTT L/R	6.240,00 €

Komplettheke 3300 mm | Abdeckung mit 2 Becken | 4 Kühlabteile



- 4 Kühlabteile mit Fassstoßkante für 4 Fässer (50 Liter) oder mit 1 Flaschenrost je Abteil
- Nutzfläche 4 x 453 x 538 mm + 4 x Thekenboden
- 2 Verdampfer
- Fronten in Edelstahl mit Anti-Fingerprint-Beschichtung, bei Griffleiste in Edelstahl 1.4301 geschliffen
- Abdeckung 2100 mm + 1200 mm Arbeitsplatte stumpf gestossen | durchgehende Abdeckung gegen Mehrpreis
- Abdeckung Tiefe 700 (HK) / 750 mm (W)
- wahlweise hinten Hochkantung (HK) oder Wulstrand (W)
- 2 Becken 505 x 305 mm | links oder rechts | Ablaufverbindung
- Tropfmulde 1100 x 300 mm
- Mischbatterie / Abfallkipper gegen Mehrpreis

mit Muschelgriff (Schloss gegen Mehrpreis)	VT3300TTTTM L/R	6.360,00 €
mit Griffleiste (Schloss gegen Mehrpreis)	VT3300TTTTG L/R	6.450,00 €
mit Kantenverschluss (serienmäßig abschließbar)	VT3300TTTT L/R	6.610,00 €

BESTÜCKUNG MIT VOLLAUSZÜGEN statt mit Türen | Mehrpreis je Abteil



A	Euro-Liter-Zug statt Tür, 8 Trennstäbe Nutzhöhe 279 mm oben, 393 mm unten Geschäumter Zug: Nutzfläche 2 x 450 x 553 mm LED Glaszug: Nutzfläche 2 x 450 x 576 mm	mit Muschelgriff	ZSTEMM	500,00 €
		mit Griffleiste	ZSTEMG	545,00 €
		mit Stangenbeschlag	ZSTEMS	570,00 €
		LED Glaszug	ZSTEMGL	820,00 €
B	Halb-Halb-Zug statt Tür, 8 Trennstäbe Nutzhöhe 339 mm oben, 334 mm unten Geschäumter Zug: Nutzfläche 2 x 450 x 553 mm LED Glaszug: Nutzfläche 2 x 450 x 576 mm	mit Muschelgriff	ZSTHHM	500,00 €
		mit Griffleiste	ZSTHHG	545,00 €
		mit Stangenbeschlag	ZSTHHS	570,00 €
		LED Glaszug	ZSTHHGL	820,00 €
C	3er-Zug statt Tür, 12 Trennstäbe Geschäumter Zug: Nutzhöhe 250 mm oben, 250 mm in der Mitte, 190 mm unten Nutzfläche 3 x 450 x 553 mm LED Glaszug: Nutzhöhe 190 mm oben, 198 mm in der Mitte, 198 mm unten Nutzfläche 3 x 450 x 576 mm	mit Muschelgriff	ZST600Z3M	1.035,00 €
		mit Griffleiste	ZST600Z3G	1.040,00 €
		mit Stangenbeschlag	ZST600Z3S	1.045,00 €
		LED Glaszug	ZST600Z3GL	1.420,00 €
D	Glastür mit LED Beleuchtung, mit 1 Flaschenrost Nutzfläche 1 x 453 x 538 mm + 1 x Thekenboden	GLST	215,00 €	

(Nutzinhalte abhängig von Flaschenhöhe und Flaschendurchmesser)

ZUBEHÖR / ERSATZTEILE

SVE	Schloss für Türen/Züge (bei Glaszügen außenliegend), Preis je Stk.	29,00 €
AKE	Abfallkipper 24 Liter im Maschinenteil eingebaut (nur bei Theken mit 2 Becken möglich)	285,00 €
TS	Zusätzlicher Trennstab für Zug	3,20 €
RH	Zusätzlicher Flaschenrost, mit 4 Fachbodenhaken	34,00 €
FSK	Fassstoßkante statt Flaschenrost	0,00 €
+FSK	Fassstoßkante zusätzlich zum Flaschenrost	34,00 €
BEL	LED Beleuchtung oben, neutralweiß, bestehend aus Lampe, Trafo und IR-Schalter für das erste Abteil	96,00 €
+LEDL	LED Lampe für jedes weitere Abteil (bis zusätzlich 4 Abteile möglich)	49,00 €
+LEDS	IR-Schalter für jedes weitere Abteil (bis zusätzlich 4 Abteile möglich)	37,00 €
+BELSEITL	LED Beleuchtung seitlich statt oben (nur bei Glastüren möglich), Sticks links und rechts, neutralweiß, Mehrpreis je Abteil	73,00 €
+BELFARB1	LED Farbwechselbeleuchtung (nur bei Glastüren möglich), Mehrpreis für das erste Abteil	181,00 €
+BELFARB4	LED Farbwechselbeleuchtung (nur bei Glastüren möglich), Mehrpreis für jedes weitere Abteil	36,00 €
TFB4	Fahrbar auf 8 Lenkrollen, 4 davon feststellbar (ab Thekenlänge 2100 mm)	555,00 €
AR V/H L/R	Ablaufrinne vorne oder hinten, links oder rechts	0,00 €
KHEIZENSTF	Heizfunktion für steckerfertige Theken/Bauteile, inkl. Winterregelung	1.365,00 €
KHEIZEN	Heizfunktion für vorinstallierte Theken/Bauteile, zum Anschluss an eine externe Kälteanlage	1.000,00 €
TROP	Mehrpreis für Kältesatz mit Tropenausführung, für bis +43 C° Umgebungstemperatur	290,00 €
SB40 – SB110	Säulenbohrung in Theke und Abdeckung außen/innen Ø 44/36 54/46 64/60 67/55 79/71 84/80 94/85 104/100 104/114 mm	56,00 €
MB1HDC	1-leitige Hochdruck-Mischbatterie, Chrom	89,00 €
MB2HDC	2-leitige Hochdruck-Mischbatterie, Chrom	109,00 €
MB1NDC	1-leitige Niederdruck-Mischbatterie, Chrom	134,00 €
MB2NDC	2-leitige Niederdruck-Mischbatterie, Chrom	152,00 €
SHC	1-leitiger Spülwannenhahn, Chrom	63,00 €
GD	Gläserdusche in Tropfblech eingeschweißt mit Anschlussleitung zum Becken (max. Druck 1,5 bar)	240,00 €
GDDRUCK	Druckminderer vormontiert	187,00 €
VAP	Mehrpreis für durchgehende Abdeckung	192,00 €
Kombinierte Raum- und Durchlaufkühlung, Zapfleistung 70 l/h		
VRD2STF	Kühlblock 2-leitig zusätzlich zum Verdampfer, mit Vorrangschaltung ab 3 Kühlabteile (steckerfertig)	1.640,00 €

BAUTEILE | STECKERFERTIG



5

1 Kühlabteil, Breite 1200 mm | steckerfertig | Maschinenteil links / rechts

- Breite 1200 mm | 1 Kühlabteil, 1 Tür 600 mm
- Tiefe 690 mm (über Tür/Zug) x Höhe 920 mm (inkl. 40 mm Sockel)
- wahlweise 1 Flaschenrost oder Fassstoßkante
- Nutzfläche 1 x 453 x 538 mm + 1 x Thekenboden
- 1 Verdampfer

mit Muschelgriff (Schloss gegen Mehrpreis)	VB0710STFM L/R	3.135,00 €
mit Griffleiste (Schloss gegen Mehrpreis)	VB0710STFG L/R	3.155,00 €
mit Kantenverschluss (serienmäßig abschließbar)	VB0710STF L/R	3.200,00 €

2 Kühlabteile, Breite 1600 / 1700 mm | steckerfertig | Maschinenteil links / rechts

- Breite 1600 mm | 2 Kühlabteile, 1 Tür 500 mm + 1 Tür 600 mm
- Breite 1700 mm | 2 Kühlabteile, 2 Türen 600 mm
- Tiefe 690 mm (über Tür/Zug) x Höhe 920 mm (inkl. 40 mm Sockel)
- wahlweise 1 Flaschenrost je Abteil oder Fassstoßkante
- Nutzfläche 2 x 453/353 x 538 mm + 2 x Thekenboden
- 1 Verdampfer

mit Muschelgriff (Schloss gegen Mehrpreis)	VB1110STFM L/R	VB1210STFM L/R	3.190,00 €
mit Griffleiste (Schloss gegen Mehrpreis)	VB1110STFG L/R	VB1210STFG L/R	3.245,00 €
mit Kantenverschluss (serienmäßig abschließbar)	VB1110STF L/R	VB1210STF L/R	3.290,00 €

3 Kühlabteile, Breite 2100 / 2300 mm | steckerfertig | Maschinenteil links / rechts

- Breite 2100 mm | 3 Kühlabteile, 2 Türen 500 mm + 1 Tür 600 mm
- Breite 2300 mm | 3 Kühlabteile, 3 Türen 600 mm
- Tiefe 690 mm (über Tür/Zug) x Höhe 920 mm (inkl. 40 mm Sockel)
- wahlweise 1 Flaschenrost je Abteil oder Fassstoßkante
- Nutzfläche 3 x 453/353 x 538 mm + 3 x Thekenboden
- 1 Verdampfer

mit Muschelgriff (Schloss gegen Mehrpreis)	VB1610STFM L/R	VB1810STFM L/R	3.830,00 €
mit Griffleiste (Schloss gegen Mehrpreis)	VB1610STFG L/R	VB1810STFG L/R	3.905,00 €
mit Kantenverschluss (serienmäßig abschließbar)	VB1610STF L/R	VB1810STF L/R	3.950,00 €

4 Kühlabteile, Breite 2700 / 2900 mm | steckerfertig | Maschinenteil links / rechts

- Breite 2700 mm | 4 Kühlabteile, 2 Türen 500 mm + 2 Türen 600 mm
- Breite 2900 mm | 4 Kühlabteile, 4 Türen 600 mm
- Tiefe 690 mm (über Tür/Zug) x Höhe 920 mm (inkl. 40 mm Sockel)
- wahlweise 1 Flaschenrost je Abteil oder Fassstoßkante
- Nutzfläche 4 x 453/353 x 538 mm + 4 x Thekenboden
- 2 Verdampfer

mit Muschelgriff (Schloss gegen Mehrpreis)	VB2210STFM L/R	VB2410STFM L/R	4.335,00 €
mit Griffleiste (Schloss gegen Mehrpreis)	VB2210STFG L/R	VB2410STFG L/R	4.420,00 €
mit Kantenverschluss (serienmäßig abschließbar)	VB2210STF L/R	VB2410STF L/R	4.475,00 €

5 Kühlabteile, Breite 3500 mm | steckerfertig | Maschinenteil links / rechts

- Breite 3500 mm | 5 Kühlabteile, 5 Türen 600 mm
- Tiefe 690 mm (über Tür/Zug) x Höhe 920 mm (inkl. 40 mm Sockel)
- wahlweise 1 Flaschenrost je Abteil oder Fassstoßkante
- Nutzfläche 5 x 453 x 538 mm + 5 x Thekenboden
- 2 Verdampfer

mit Muschelgriff (Schloss gegen Mehrpreis)	VB3010STFM L/R	5.290,00 €
mit Griffleiste (Schloss gegen Mehrpreis)	VB3010STFG L/R	5.420,00 €
mit Kantenverschluss (serienmäßig abschließbar)	VB3010STF L/R	5.480,00 €

BESTÜCKUNG MIT VOLLAUSZÜGEN statt mit Türen | Mehrpreis je Abteil



A	Euro-Liter-Zug statt Tür, 8 Trennstäbe Nutzhöhe 279 mm oben, 393 mm unten Geschäumter Zug: Nutzfläche 2 x 450/350 x 553 mm LED Glaszug: Nutzfläche 2 x 450/350 x 576 mm	mit Muschelgriff	ZSTELM	500,00 €
		mit Griffleiste	ZSTELG	545,00 €
		mit Stangenbeschlag	ZSTELS	570,00 €
		LED Glaszug	ZSTELGL	820,00 €
B	Halb-Halb-Zug statt Tür, 8 Trennstäbe Nutzhöhe 339 mm oben, 334 mm unten Geschäumter Zug: Nutzfläche 2 x 450/350 x 553 mm LED Glaszug: Nutzfläche 2 x 450/350 x 576 mm	mit Muschelgriff	ZSTHHM	500,00 €
		mit Griffleiste	ZSTHHG	545,00 €
		mit Stangenbeschlag	ZSTHHS	570,00 €
		LED Glaszug	ZSTHHGL	820,00 €
C	3er-Zug statt Tür, 12 Trennstäbe Geschäumter Zug: Nutzhöhe 250 mm oben, 250 mm in der Mitte, 190 mm unten Nutzfläche 3 x 450/350 x 553 mm LED Glaszug: Nutzhöhe 190 mm oben, 198 mm in der Mitte, 198 mm unten Nutzfläche 3 x 450/350 x 576 mm	mit Muschelgriff	ZST600Z3M	1.035,00 €
		mit Griffleiste	ZST600Z3G	1.040,00 €
		mit Stangenbeschlag	ZST600Z3S	1.045,00 €
		LED Glaszug	ZST600Z3GL	1.420,00 €
D	Glastür mit LED Beleuchtung, mit 1 Flaschenrost Nutzfläche 1 x 453/353 x 538 mm + 1 x Thekenboden	GLST	215,00 €	

(Nutzinhalte abhängig von Flaschenhöhe und Flaschendurchmesser)

ZUBEHÖR / ERSATZTEILE

SVE	Schloss für Türen/Züge (bei Glaszügen außenliegend), Preis je Stk.	29,00 €
AKE	Abfallkipper 24 Liter im Maschinenteil eingebaut (nur bei Theken mit 2 Becken möglich)	285,00 €
TS	Zusätzlicher Trennstab für Zug	3,20 €
RH	Zusätzlicher Flaschenrost, mit 4 Fachbodenhaken	34,00 €
FSK	Fassstoßkante statt Flaschenrost	0,00 €
+FSK	Fassstoßkante zusätzlich zum Flaschenrost	34,00 €
BEL	LED Beleuchtung oben, neutralweiß, bestehend aus Lampe, Trafo und IR-Schalter für das erste Abteil	96,00 €
+LEDL	LED Lampe für jedes weitere Abteil (bis zusätzlich 4 Abteile möglich)	49,00 €
+LEDS	IR-Schalter für jedes weitere Abteil (bis zusätzlich 4 Abteile möglich)	37,00 €
+BELSEITL	LED Beleuchtung seitlich statt oben (nur bei Glastüren möglich), Sticks links und rechts, neutralweiß, Mehrpreis je Abteil	73,00 €
+BELFARB1	LED Farbwechselbeleuchtung (nur bei Glastüren möglich), Mehrpreis für das erste Abteil	181,00 €
+BELFARB4	LED Farbwechselbeleuchtung (nur bei Glastüren möglich), Mehrpreis für jedes weitere Abteil	36,00 €
TFB2	Fahrbar auf 4 Lenkrollen, 2 davon feststellbar (bis Thekenlänge 1500 mm)	365,00 €
TFB3	Fahrbar auf 6 Lenkrollen, 3 davon feststellbar (bis Thekenlänge 2100 mm)	410,00 €
TFB4	Fahrbar auf 8 Lenkrollen, 4 davon feststellbar (ab Thekenlänge 2100 mm)	555,00 €
AR V/H L/R	Ablaufrinne vorne oder hinten, links oder rechts	0,00 €
KHEIZENSTF	Heizfunktion für steckerfertige Theken/Bauteile, inkl. Winterregelung	1.365,00 €
TROP	Mehrpreis für Kältesatz mit Tropenausführung, für bis +43 C° Umgebungstemperatur	290,00 €

Kombinierte Raum- und Durchlaufkühlung, Zapfleistung 70 l/h

VRD2	Kühlblock 2-leitig statt Verdampfer bis 2 Kühlabteile (vorinstalliert / steckerfertig)	520,00 €
+VRD2	Kühlblock 2-leitig zusätzlich zum Verdampfer, mit Vorrangschaltung ab 3 Kühlabteile (vorinstalliert)	970,00 €
VRD2STF	Kühlblock 2-leitig zusätzlich zum Verdampfer, mit Vorrangschaltung ab 3 Kühlabteile (steckerfertig)	1.640,00 €

BAUTEILE | VORINSTALLIERT



5

1 Kühlabteil, Breite 710 mm | vorinstalliert | Leitungen nach links / rechts

- Breite 710 mm | 1 Kühlabteil, 1 Tür 600 mm
- Tiefe 690 mm (über Tür/Zug) x Höhe 920 mm (inkl. 40 mm Sockel)
- wahlweise 1 Flaschenrost oder Fassstoßkante
- Nutzfläche 1 x 453 x 538 mm + 1 x Thekenboden
- 1 Verdampfer, empf. Kälteleistung min. 150 W ($t_0 = -10\text{ °C}$)

mit Muschelgriff (Schloss gegen Mehrpreis)	VB0710M L/R	1.550,00 €
mit Griffleiste (Schloss gegen Mehrpreis)	VB0710G L/R	1.575,00 €
mit Kantenverschluss (serienmäßig abschließbar)	VB0710 L/R	1.630,00 €

2 Kühlabteile, Breite 1110 / 1210 mm | vorinstalliert | Leitungen nach links / rechts

- Breite 1110 mm | 2 Kühlabteile, 1 Tür 500 mm + 1 Tür 600 mm
- Breite 1210 mm | 2 Kühlabteile, 2 Türen 600 mm
- Tiefe 690 mm (über Tür/Zug) x Höhe 920 mm (inkl. 40 mm Sockel)
- wahlweise 1 Flaschenrost je Abteil oder Fassstoßkante
- Nutzfläche 2 x 453/353 x 538 mm + 2 x Thekenboden
- 1 Verdampfer, empf. Kälteleistung min. 300 W ($t_0 = -10\text{ °C}$)

mit Muschelgriff (Schloss gegen Mehrpreis)	VB1110M L/R	VB1210M L/R	1.615,00 €
mit Griffleiste (Schloss gegen Mehrpreis)	VB1110G L/R	VB1210G L/R	1.660,00 €
mit Kantenverschluss (serienmäßig abschließbar)	VB1110 L/R	VB1210 L/R	1.705,00 €

3 Kühlabteile, Breite 1610 / 1810 mm | vorinstalliert | Leitungen nach links / rechts

- Breite 1610 mm | 3 Kühlabteile, 2 Türen 500 mm + 1 Tür 600 mm
- Breite 1810 mm | 3 Kühlabteile, 3 Türen 600 mm
- Tiefe 690 mm (über Tür/Zug) x Höhe 920 mm (inkl. 40 mm Sockel)
- wahlweise 1 Flaschenrost je Abteil oder Fassstoßkante
- Nutzfläche 3 x 453/353 x 538 mm + 3 x Thekenboden
- 1 Verdampfer, empf. Kälteleistung min. 400 W ($t_0 = -10\text{ °C}$)

mit Muschelgriff (Schloss gegen Mehrpreis)	VB1610M L/R	VB1810M L/R	2.245,00 €
mit Griffleiste (Schloss gegen Mehrpreis)	VB1610G L/R	VB1810G L/R	2.310,00 €
mit Kantenverschluss (serienmäßig abschließbar)	VB1610 L/R	VB1810 L/R	2.375,00 €

4 Kühlabteile, Breite 2210 / 2410 mm | vorinstalliert | Leitungen nach links / rechts

- Breite 2210 mm | 4 Kühlabteile, 2 Türen 500 mm + 2 Türen 600 mm
- Breite 2410 mm | 4 Kühlabteile, 4 Türen 600 mm
- Tiefe 690 mm (über Tür/Zug) x Höhe 920 mm (inkl. 40 mm Sockel)
- wahlweise 1 Flaschenrost je Abteil oder Fassstoßkante
- Nutzfläche 4 x 453/353 x 538 mm + 4 x Thekenboden
- 1 Verdampfer, empf. Kälteleistung min. 500 W ($t_0 = -10\text{ °C}$)

mit Muschelgriff (Schloss gegen Mehrpreis)	VB2210M L/R	VB2410M L/R	2.750,00 €
mit Griffleiste (Schloss gegen Mehrpreis)	VB2210G L/R	VB2410G L/R	2.850,00 €
mit Kantenverschluss (serienmäßig abschließbar)	VB2210 L/R	VB2410 L/R	2.895,00 €

5 Kühlabteile, Breite 3010 mm | vorinstalliert | Leitungen nach links / rechts

- Breite 3010 mm | 5 Kühlabteile, 5 Türen 600 mm
- Tiefe 690 mm (über Tür/Zug) x Höhe 920 mm (inkl. 40 mm Sockel)
- wahlweise 1 Flaschenrost je Abteil oder Fassstoßkante
- Nutzfläche 5 x 453 x 538 mm + 5 x Thekenboden
- 2 Verdampfer, empf. Kälteleistung min. 600 W ($t_0 = -10\text{ °C}$)

mit Muschelgriff (Schloss gegen Mehrpreis)	VB3010M L/R	3.630,00 €
mit Griffleiste (Schloss gegen Mehrpreis)	VB3010G L/R	3.760,00 €
mit Kantenverschluss (serienmäßig abschließbar)	VB3010 L/R	3.805,00 €

BESTÜCKUNG MIT VOLLAUSZÜGEN statt mit Türen | Mehrpreis je Abteil



A	Euro-Liter-Zug statt Tür, 8 Trennstäbe Nutzhöhe 279 mm oben, 393 mm unten Geschäumter Zug: Nutzfläche 2 x 450/350 x 553 mm LED Glaszug: Nutzfläche 2 x 450/350 x 576 mm	mit Muschelgriff	ZSTEMM	500,00 €
		mit Griffleiste	ZSTELG	545,00 €
		mit Stangenbeschlag	ZSTELS	570,00 €
		LED Glaszug	ZSTELGL	820,00 €
B	Halb-Halb-Zug statt Tür, 8 Trennstäbe Nutzhöhe 339 mm oben, 334 mm unten Geschäumter Zug: Nutzfläche 2 x 450/350 x 553 mm LED Glaszug: Nutzfläche 2 x 450/350 x 576 mm	mit Muschelgriff	ZSTHHM	500,00 €
		mit Griffleiste	ZSTHHG	545,00 €
		mit Stangenbeschlag	ZSTHHS	570,00 €
		LED Glaszug	ZSTHHGL	820,00 €
C	3er-Zug statt Tür, 12 Trennstäbe Geschäumter Zug: Nutzhöhe 250 mm oben, 250 mm in der Mitte, 190 mm unten Nutzfläche 3 x 450/350 x 553 mm LED Glaszug: Nutzhöhe 190 mm oben, 198 mm in der Mitte, 198 mm unten Nutzfläche 3 x 450/350 x 576 mm	mit Muschelgriff	ZST600Z3M	1.035,00 €
		mit Griffleiste	ZST600Z3G	1.040,00 €
		mit Stangenbeschlag	ZST600Z3S	1.045,00 €
		LED Glaszug	ZST600Z3GL	1.420,00 €
D	Glastür mit LED Beleuchtung, mit 1 Flaschenrost Nutzfläche 1 x 453/353 x 538 mm + 1 x Thekenboden	GLST		215,00 €

(Nutzinhalte abhängig von Flaschenhöhe und Flaschendurchmesser)

ZUBEHÖR / ERSATZTEILE

SVE	Schloss für Türen/Züge (bei Glaszügen außenliegend), Preis je Stk.	29,00 €
TS	Zusätzlicher Trennstab für Zug	3,20 €
RH	Zusätzlicher Flaschenrost, mit 4 Fachbodenhaken	34,00 €
FSK	Fassstoßkante statt Flaschenrost	0,00 €
+FSK	Fassstoßkante zusätzlich zum Flaschenrost	34,00 €
BEL	LED Beleuchtung oben, neutralweiß, bestehend aus Lampe, Trafo und IR-Schalter für das erste Abteil	96,00 €
+LEDL	LED Lampe für jedes weitere Abteil (bis zusätzlich 4 Abteile möglich)	49,00 €
+LEDS	IR-Schalter für jedes weitere Abteil (bis zusätzlich 4 Abteile möglich)	37,00 €
+BELSEITL	LED Beleuchtung seitlich statt oben (nur bei Glastüren möglich), Sticks links und rechts, neutralweiß, Mehrpreis je Abteil	73,00 €
+BELFARB1	LED Farbwechselbeleuchtung (nur bei Glastüren möglich), Mehrpreis für das erste Abteil	181,00 €
+BELFARB4	LED Farbwechselbeleuchtung (nur bei Glastüren möglich), Mehrpreis für jedes weitere Abteil	36,00 €
TFB2	Fahrbar auf 4 Lenkrollen, 2 davon feststellbar (bis Thekenlänge 1500 mm)	365,00 €
TFB3	Fahrbar auf 6 Lenkrollen, 3 davon feststellbar (bis Thekenlänge 2100 mm)	410,00 €
TFB4	Fahrbar auf 8 Lenkrollen, 4 davon feststellbar (ab Thekenlänge 2100 mm)	555,00 €
AR V/H L/R	Ablaufrinne vorne oder hinten, links oder rechts	0,00 €
KHEIZEN	Heizfunktion für vorinstallierte Theken/Bauteile, zum Anschluss an eine externe Kälteanlage	1.000,00 €

Kombinierte Raum- und Durchlaufkühlung, Zapfleistung 70 l/h

VRD2	Kühlblock 2-leitig statt Verdampfer bis 2 Kühlabteile (vorinstalliert / steckerfertig)	520,00 €
+VRD2	Kühlblock 2-leitig zusätzlich zum Verdampfer, mit Vorrangschaltung ab 3 Kühlabteile (vorinstalliert)	970,00 €
VRD2STF	Kühlblock 2-leitig zusätzlich zum Verdampfer, mit Vorrangschaltung ab 3 Kühlabteile (steckerfertig)	1.640,00 €

ERGÄNZENDE INSTALLATIONEN

	SU200T L/R	Installationsfach 200 mm, mit Schraube verschlossen, kein Bügelgriff	310,00 €
	SU300T L/R	Installationsfach 300 mm, mit Schraube verschlossen, kein Bügelgriff	365,00 €
	SU 390/440/490 L/R	Spülenunterbauten verzinkt, Breite 390/440/490 mm, Drehtür mit Bügelgriff	430,00 €
	UBLI	U-Blende 100 mm, mit Ausschnitten für Digitalthermostat und EIN/AUS-Schalter	49,00 €
	HDTFVI	Digitalthermostat in Front von Installationsfach/U-Blende eingebaut und vorverdrahtet	175,00 €
	HDTFVIELO	Digitalthermostat anschlussfertig verklemmt in Elektrodose montiert außen am Korpus / im Installationsfach / im Korpus hinter Mittelsteg	175,00 €
	MV	Magnetventil eingelötet (mit 3 m Kabel)	129,00 €



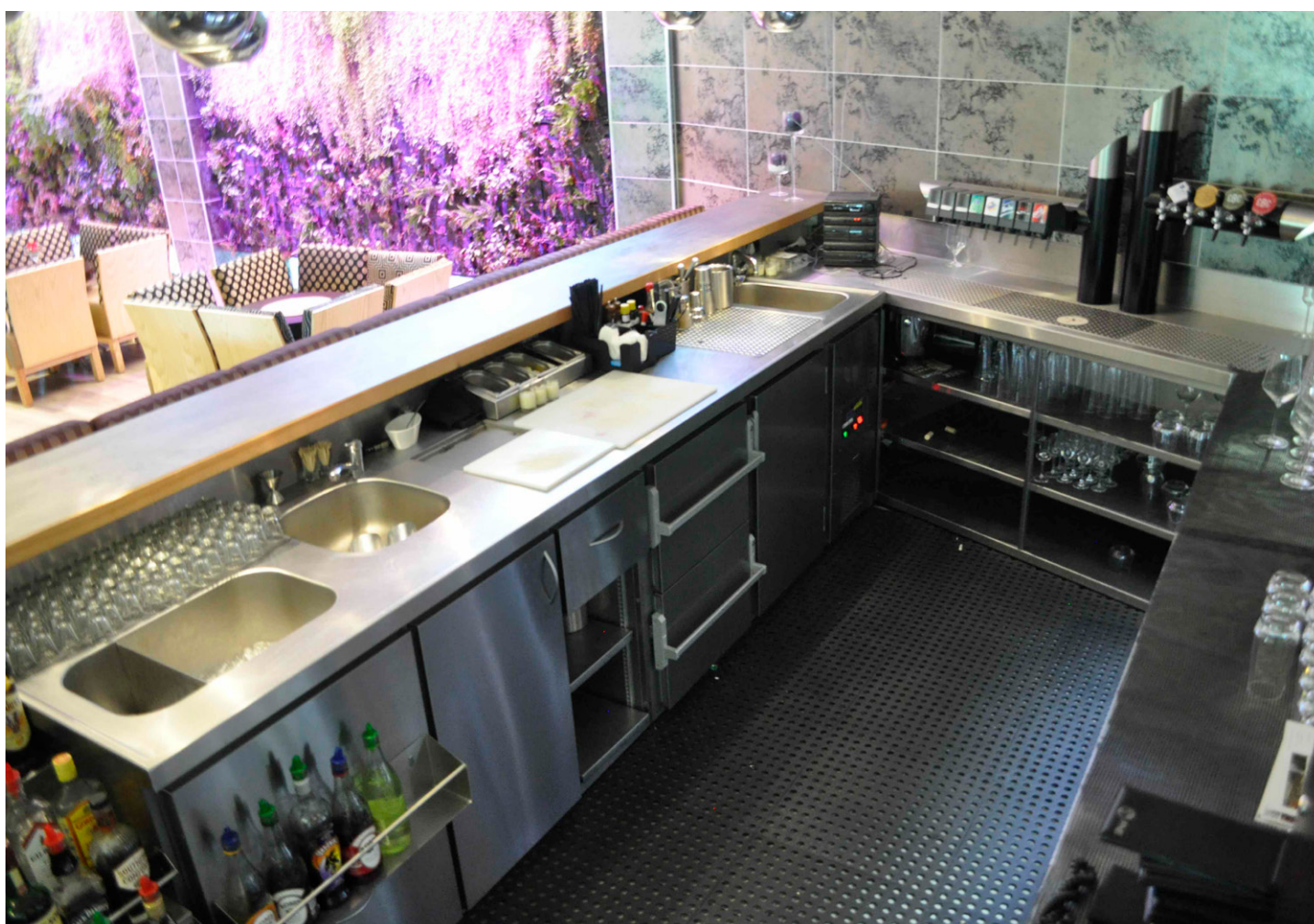
KÜHLKORPUSSE

Standard	6/4
Extra tief für Träger	6/6
Niedrig	6/7
Sondermodule	6/8
Zubehör	6/9
Entnahmewand	6/10

MODULSYSTEM

PROFI-AUSSTATTUNG FÜR KREATIVE, INDIVIDUELLE GASTRONOMIEKONZEPTE

6



KORPUSSE IN SONDERABMESSUNGEN | INDIVIDUELLE KORPUSTIEFEN UND
 -HÖHEN | TÜRMODULE IN 400 BIS 800 MM BREITE | 3 GRIFFVARIANTEN |
 LEISTUNGSSTARKE KÜHLSYSTEME | UMFANGREICHES ZUBEHÖR

MODULSYSTEM

6

Kühlkorpus

- Korpusbreite 510 bis 3010 mm, in 100 mm Schritten
- Tiefe 690 oder 840 mm (über Tür/Zug)
- Korpushöhe 780 oder 880 mm + 40 mm Sockel, wahlweise auch 20 | 25 | 30 | 50 mm (Sockelrücksprung gast- und wirteseitig je 20 mm). **Korpusse in Sonderhöhen und Sonderebenen auf Anfrage!**
- Isolierung nahtlos druckgeschäumt, Isolierstärke 60 mm, kältebrückenfreie Verarbeitung des gesamten Korpus
- Innenkorpus: Boden aus Stahlblech spezialbeschichtet grau (N2PVA genoppt), eingeprägte Ablaufrinne ohne Mehrpreis erhältlich
- Innenkorpus: Seiten-, Rückwand und Decke aus lebensmittelecht pulverbeschichtetem Hartaluminium 1,0 mm, wasserdichte Innenwanne
- Außenkorpus: Stahlblech Alu-Zink-Klarlack versiegelt, Kanal für bauseitige Installationen in Korpusdecke eingepreist

Der Kühlkorpus ist auch INNEN und/oder AUBEN in Edelstahl erhältlich. Bitte fragen Sie uns!

Fronten

- Korpusrahmen gebürstete Edelstahloptik "metbrush silver"
- Tür- und Zugblatt komplett in Edelstahl mit Anti-Fingerprint-Beschichtung, bei Griffleiste in Edelstahl 1.4301 geschliffen
- Lackierung und Pulverbeschichtung auf Anfrage

Türabteil

- Türabteil-Breiten 400 | 500 | 600 | 700 | 800 mm
- Doppeltürabteil-Breiten 1000 | 1100 | 1200 | 1400 | 1600 mm, mit Schlagleiste (Zwischengrößen auf Anfrage)
- Geschäumte Türen wahlweise mit Kantenverschluss, Muschelgriff oder Griffleiste
- Glastüren serienmäßig mit LED Beleuchtung oben | seitliche LED Beleuchtung gegen Mehrpreis (LED Leisten links und rechts je Abteil), Farbton neutralweiß
- Wahlweise 1 höhenverstellbarer Flaschenrost je Abteil oder Fassstoßkante | bei Doppeltüren kein Flaschenrost möglich
- Großvolumige Hohlkammersteckdichtung, einfach zu wechseln für hohen Hygienestandard
- Schloss bei Kantenverschluss und bei Glastüren serienmäßig | bei Muschelgriff und Griffleiste gegen Mehrpreis

Zugabteil

- Zugabteil-Breiten 500 | 600 mm
- Euro-Liter- | Halb-Halb- | 3er-Züge
- 4 versetzbare Trennstäbe je Auszug
- Geschäumte Züge wahlweise mit Stangenbeschlag, Muschelgriff oder Griffleiste
- Glaszüge mit Bügelgriff, serienmäßig mit LED Beleuchtung oben, Farbton neutralweiß
- Zug-Innenwannen in Edelstahl
- Trägerzug für zwei Getränkekisten hintereinander, möglich bei einer Tiefe von 840 mm (über Tür/Zug)
- Großvolumige Hohlkammersteckdichtung, einfach zu wechseln für hohen Hygienestandard
- Schloss bei Stangenbeschlag serienmäßig | bei Muschelgriff und Griffleiste gegen Mehrpreis, bei Glaszügen außenliegend

Kältesatz | Steckerfertige Modelle

- Steckerfertiges Kältesystem (R290), wahlweise links oder rechts
- Expansionsventil
- Digitalthermostat mit automatischer Abtauregelung
- Display + EIN-/AUS-Schalter
- Tauwasserverdunstung

Kältesatz | Vorinstallierte Modelle

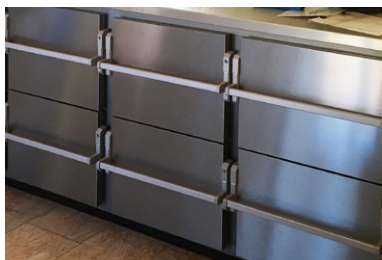
- Verdampfer vorinstalliert
- Kälte- und Tauwasserleitung wahlweise nach links oder nach rechts geführt (nach hinten / nach unten gegen Mehrpreis)
- Expansionsventil für Kältemittel R134a, andere Kältemittel auf Anfrage

Die genaue Übersicht der kühntechnischen Ausrüstung finden Sie im Kapitel 7.

Heiz-/Kühlfunktion

- Die Heiz-/Kühlfunktion ist speziell für den Einsatz im Außenbereich oder für Aufstellungsorte mit niedrigen Umgebungstemperaturen konzipiert (bis -25 C°). Ihre Theke heizt/kühlt auf +4 °C

STANGENBESCHLAG



MUSCHELGRIFF



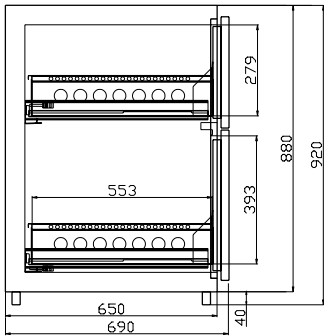
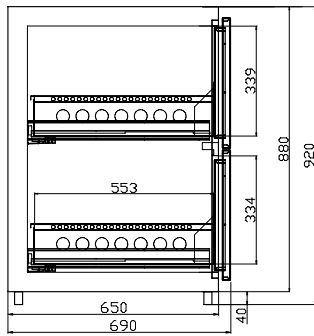
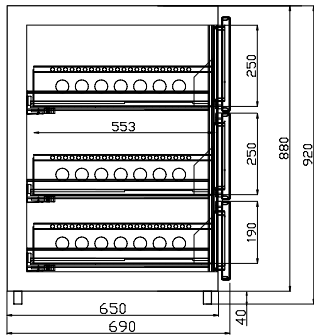
GRIFFLEISTE



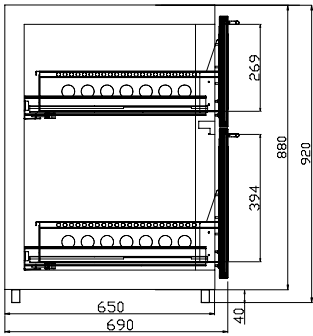
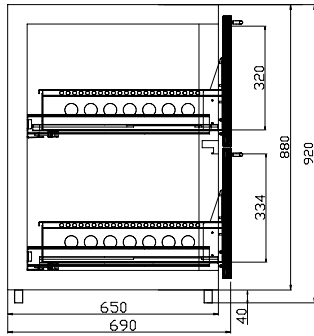
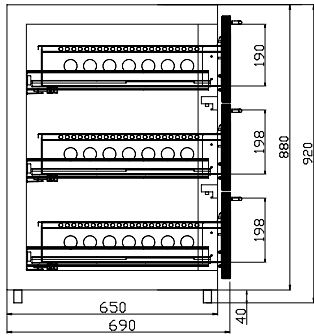
LED GLASFRONT



Nutzhöhen / Nutzflächen Zugabteile | Abteillreiten 600 / 500 mm
(Nutzinhalte abhängig von Flaschenhöhe und Flaschendurchmesser)

Euro-Liter-Zug (geschäumt)	Halb-Halb-Zug (geschäumt)	3er-Zug (geschäumt)
		
<p>Nutzhöhe 279 mm oben, 393 mm unten</p>	<p>Nutzhöhe 339 mm oben, 334 mm unten</p>	<p>Nutzhöhe 250 mm oben, 250 mm in der Mitte, 190 mm unten</p>

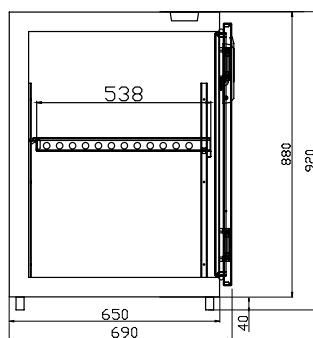
Nutzfläche Abteillbreite 600 mm: 450 x 553 mm je Zugwanne
Nutzfläche Abteillbreite 500 mm: 350 x 553 mm je Zugwanne

Euro-Liter-Zug (LED Glaszug)	Halb-Halb-Zug (LED Glaszug)	3er-Zug (LED Glaszug)
		
<p>Nutzhöhe 279 mm oben, 393 mm unten</p>	<p>Nutzhöhe 339 mm oben, 334 mm unten</p>	<p>Nutzhöhe 190 mm oben, 198 mm in der Mitte, 198 mm unten</p>

Nutzfläche Abteillbreite 600 mm: 450 x 576 mm je Zugwanne
Nutzfläche Abteillbreite 500 mm: 350 x 576 mm je Zugwanne

Nutzfläche Türabteile | Abteillreiten 600 / 500 mm
(Nutzinhalte abhängig von Flaschenhöhe und Flaschendurchmesser)

Geschäumte Tür | Glastür mit LED Beleuchtung



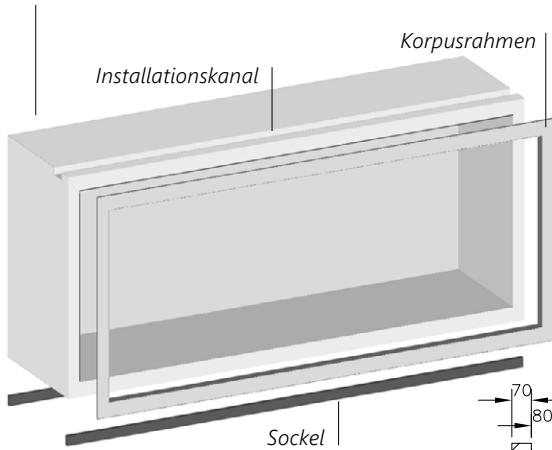
Nutzfläche Abteillbreite 600 mm: 1 x 453 x 538 mm + 1 x Thekenboden
Nutzfläche Abteillbreite 500 mm: 1 x 353 x 538 mm + 1 x Thekenboden
(wahlweise mit 1 höhenverstellbaren Flaschenrost oder mit Fassstoßkante)

STANDARD KÜHLKORPUS

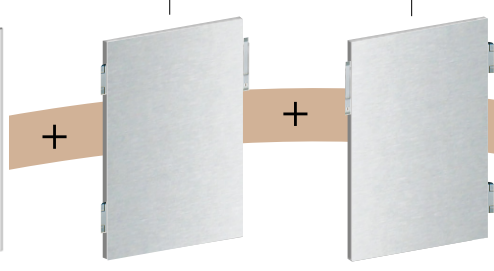
Tiefe 690 mm (über Tür/Zug) | Höhe 920 mm (inkl. Sockel)

Übersicht und Konfigurationsbeispiel

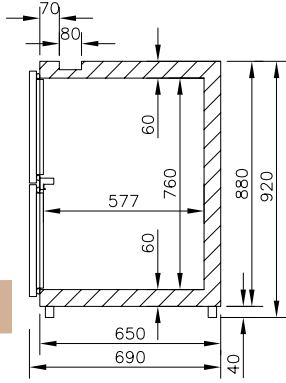
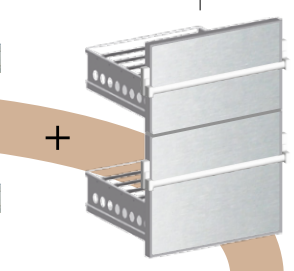
Wählen Sie einen Kühlkorpus, z. B. K1810
Kühlkorpus mit 1810 mm Außenbreite



Türabteile links und rechts, z. B. T600L und T600R
Drehtüren, Anschlag links und rechts
Modulbreite 600 mm



Zugabteil, z. B. Z600ELS
Euro-Liter-Zug
Modulbreite 600 mm



Wählen Sie die Zusatzausstattung

- Kälteinstallation im Kapitel 7
- Trockenteile im Kapitel 8
- Abdeckungen im Kapitel 10
- Thekenverkleidungen im Kapitel 11

Kühlkorpus Standard		
Modulbreite 610 mm	K0610UB	850,00 €
Modulbreite 710 mm	K0710	950,00 €
Modulbreite 810 mm	K0810	1.230,00 €
Modulbreite 910 mm	K0910	1.230,00 €
Modulbreite 1010 mm	K1010	1.155,00 €
Modulbreite 1110 mm	K1110	1.055,00 €
Modulbreite 1210 mm	K1210	1.055,00 €
Modulbreite 1310 mm	K1310	1.550,00 €
Modulbreite 1410 mm	K1410	1.550,00 €
Modulbreite 1510 mm	K1510	1.550,00 €
Modulbreite 1610 mm	K1610	1.340,00 €
Modulbreite 1710 mm	K1710	1.550,00 €
Modulbreite 1810 mm	K1810	1.340,00 €
Modulbreite 1910 mm	K1910	1.890,00 €
Modulbreite 2010 mm	K2010	1.890,00 €
Modulbreite 2110 mm	K2110	1.890,00 €
Modulbreite 2210 mm	K2210	1.695,00 €

Modulbreite 2310 mm	K2310	1.890,00 €
Modulbreite 2410 mm	K2410	1.695,00 €
Modulbreite 2510 mm	K2510	2.300,00 €
Modulbreite 2610 mm	K2610	2.300,00 €
Modulbreite 2710 mm	K2710	2.300,00 €
Modulbreite 2810 mm	K2810	2.300,00 €
Modulbreite 2910 mm	K2910	2.300,00 €
Modulbreite 3010 mm	K3010	2.100,00 €

Kühlkorpus mit berohrter Rückwand

Lüfter mit Luftleitblech an der Rückwand, Ablaufrinne für Tauwasser hinten, ohne Expansionsventil

Modulbreite 510 mm	K0510 ⁽¹⁾	1.010,00 €
Modulbreite 610 mm	K0610 ⁽¹⁾	1.010,00 €
Modulbreite 1010 mm	K1010B ⁽²⁾	1.520,00 €
Modulbreite 1210 mm	K1210B ⁽²⁾	1.520,00 €

(1) = ohne Lüfter (2) = nur als Fassabteil möglich

BESTÜCKUNG MIT TÜREN | Mehrpreis je Abteil



Geschäumte Tür	Nutzbreite	Fässer Ø 385 mm (30 Liter) Ø 425 mm (50 Liter)			
400 mm	290 mm	mit Rost zur Flaschenkühlung oder für 1 Fass Ø 240 mm (20 Liter)	T400 L/R	235,00 €	
500 mm	390 mm	1 –	T500 L/R	245,00 €	
600 mm	490 mm	1 1	T600 L/R	255,00 €	
700 mm	590 mm	1 1	T700 L/R	355,00 €	
800 mm	690 mm	1 1	T800 L/R	365,00 €	

Glastür mit LED

Beleuchtung	Nutzbreite	Fässer Ø 385 mm (30 Liter) Ø 425 mm (50 Liter)			
500 mm	390 mm	1 –	T500G L/R	445,00 €	
600 mm	490 mm	1 1	T600G L/R	455,00 €	



Doppeltür	Nutzbreite	Fässer Ø 385 mm (30 Liter) Ø 425 mm (50 Liter)			
1000 mm	890 mm	2 2	TT1000	530,00 €	
1100 mm	990 mm	2 2	TT1100	540,00 €	
1200 mm	1090 mm	3 2	TT1200	550,00 €	
1400 mm	1290 mm	3 3	TT1400	700,00 €	
1600 mm	1490 mm	4 3	TT1600	700,00 €	

(Nutzinhalte abhängig von Flaschenhöhe und Flaschendurchmesser)

BESTÜCKUNG MIT VOLLAUSZÜGEN | Mehrpreis je Abteil



Euro-Liter-Zug geschäumt, 8 Trennstäbe

wahlweise mit Stangenbeschlag, Muschelgriff oder Griffleiste
Nutzhöhe 279 mm oben, 393 mm unten

Nutzfläche Abteillbreite 600 mm: 2 x 450 x 553 mm	Z600EL S/M/G	810,00 €
Nutzfläche Abteillbreite 500 mm: 2 x 350 x 553 mm	Z500EL S/M/G	810,00 €

Euro-Liter-Glaszug mit LED Beleuchtung, 8 Trennstäbe

Nutzhöhe 279 mm oben, 393 mm unten

Nutzfläche Abteillbreite 600 mm: 2 x 450 x 576 mm	Z600ELGL	1.050,00 €
Nutzfläche Abteillbreite 500 mm: 2 x 350 x 576 mm	Z500ELGL	1.050,00 €

Ohne Mehrpreis auch mit Euro-Abteil unten und Liter-Abteil oben erhältlich!



Halb-Halb-Zug geschäumt, 8 Trennstäbe

wahlweise mit Stangenbeschlag, Muschelgriff oder Griffleiste
Nutzhöhe 339 mm oben, 334 mm unten

Nutzfläche Abteillbreite 600 mm: 2 x 450 x 553 mm	Z600HH S/M/G	810,00 €
Nutzfläche Abteillbreite 500 mm: 2 x 350 x 553 mm	Z500HH S/M/G	810,00 €

Halb-Halb-Glaszug mit LED Beleuchtung, 8 Trennstäbe

Nutzhöhe 339 mm oben, 334 mm unten

Nutzfläche Abteillbreite 600 mm: 2 x 450 x 576 mm	Z600HHGL	1.050,00 €
Nutzfläche Abteillbreite 500 mm: 2 x 350 x 576 mm	Z500HHGL	1.050,00 €



3er-Zug geschäumt, 12 Trennstäbe

wahlweise mit Stangenbeschlag, Muschelgriff oder Griffleiste
Nutzhöhe 250 mm oben, 250 mm in der Mitte, 190 mm unten

Nutzfläche Abteillbreite 600 mm: 3 x 450 x 553 mm	Z600Z3 S/M/G	1.210,00 €
Nutzfläche Abteillbreite 500 mm: 3 x 350 x 553 mm	Z500Z3 S/M/G	1.210,00 €

3er-Glaszug mit LED Beleuchtung, 12 Trennstäbe

Nutzhöhe 190 mm oben, 198 mm in der Mitte, 198 mm unten

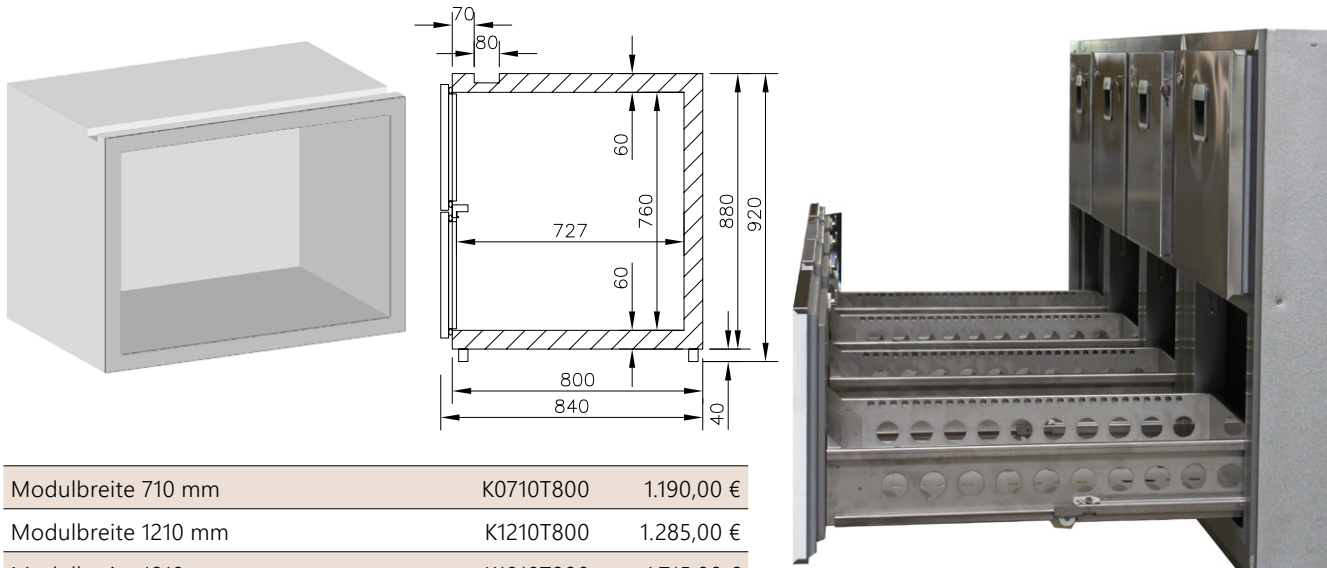
Nutzfläche Abteillbreite 600 mm: 3 x 450 x 576 mm	Z600Z3GL	1.585,00 €
Nutzfläche Abteillbreite 500 mm: 3 x 350 x 576 mm	Z500Z3GL	1.585,00 €

(Nutzinhalte abhängig von Flaschenhöhe und Flaschendurchmesser)

EXTRA TIEFER TRÄGER-KÜHLKORPUS

Tiefe 840 mm (über Tür/Zug) | Höhe 880 mm (+ Sockel)

FÜR 4 GETRÄNKEKISTEN JE ABTEIL | 2 HINTEREINANDER + 2 ÜBEREINANDER
 MAX. BELASTUNG JE ZUG 70 KG



Modulbreite 710 mm	K0710T800	1.190,00 €
Modulbreite 1210 mm	K1210T800	1.285,00 €
Modulbreite 1810 mm	K1810T800	1.715,00 €

BESTÜCKUNG MIT VOLLAUSZÜGEN UND TÜREN | Mehrpreis je Abteil



A	Euro-Liter-Zug, 8 Trennstäbe wahlweise mit Stangenbeschlag, Muschelgriff oder Griffleiste Nutzhöhe 305 mm oben, 365 mm unten Nutzfläche 2 x 450 x 692 mm	ZT600EL S/M/G	1.010,00 €
B	Halb-Halb-Zug, 8 Trennstäbe wahlweise mit Stangenbeschlag, Muschelgriff oder Griffleiste Nutzhöhe 339 mm oben, 334 mm unten Nutzfläche 2 x 450 x 692 mm	ZT600HH S/M/G	1.010,00 €
C	Geschäumte Tür Abteilbreite 600 mm, Nutzbreite 490 mm wahlweise mit 1 Flaschenrost Nutzfläche 1 x 453 x 688 mm + 1 x Thekenboden oder mit Fassstoßkante für 1 Fass Ø 425 mm (50 Liter)	T600 L/R	255,00 €
D	Glastür mit LED Beleuchtung Abteilbreite 600 mm, Nutzbreite 490 mm wahlweise mit 1 Flaschenrost Nutzfläche 1 x 453 x 688 mm + 1 x Thekenboden oder mit Fassstoßkante für 1 Fass Ø 425 mm (50 Liter)	T600G L/R	455,00 €
E	Doppeltür (geschäumt) Abteilbreite 1200 mm, Nutzbreite 1090 mm mit Fassstoßkante für 2 Fässer Ø 425 mm (50 Liter) oder 3 Fässer Ø 385 mm (30 Liter)	TT1200	550,00 €

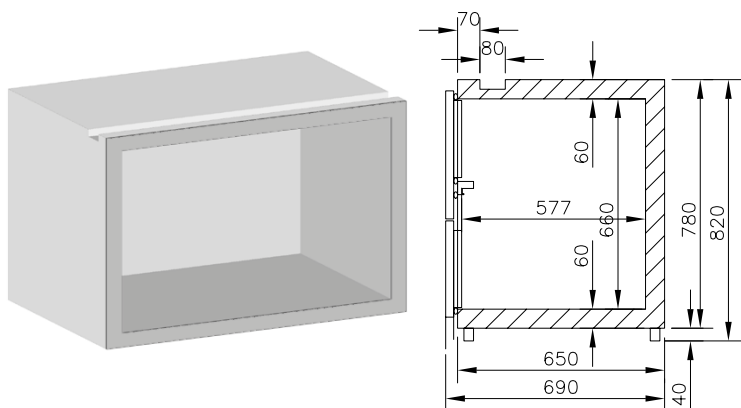
(Nutzinhalte abhängig von Flaschenhöhe und Flaschendurchmesser)

NIEDRIGER KÜHLKORPUS | FLASCHENKÜHLUNG

Höhe 780 mm (+ Sockel) | Tiefe 690 mm (über Tür/Zug)

ACHTUNG!

50 LITER FASS NUR MIT FLACHFITTING MÖGLICH !



Modulbreite 1210 mm	K1210H780	1.070,00 €
Modulbreite 1810 mm	K1810H780	1.595,00 €
Modulbreite 2410 mm	K2410H780	2.000,00 €

6

BESTÜCKUNG MIT VOLLAUSZÜGEN UND TÜREN | Mehrpreis je Abteil



A	Euro-Euro-Zug, 8 Trennstäbe wahlweise mit Stangenbeschlag, Muschelgriff oder Griffleiste Nutzfläche 2 x 450 x 553 mm		
	Geschäumter Zug: Nutzhöhe 280 mm oben, 295 mm unten Glaszug mit LED-Beleuchtung: Nutzhöhe 270 mm oben, 290 mm unten	Z600EE S/M/G Z600EEGL	820,00 € 1.050,00 €
B	Saft-Liter-Zug, 8 Trennstäbe wahlweise mit Stangenbeschlag, Muschelgriff oder Griffleiste Nutzfläche 2 x 450 x 553 mm		
	Geschäumter Zug: Nutzhöhe 180 mm oben, 393 mm unten Glaszug mit LED-Beleuchtung: Nutzhöhe 173 mm oben, 399 mm unten	Z600SL S/M/G Z600SLGL	820,00 € 1.050,00 €
C	Geschäumte Tür Abteilbreite 600 mm, Nutzbreite 490 mm mit 1 Flaschenrost Nutzfläche 1 x 453 x 538 mm + 1 x Thekenboden	T600 L/R	255,00 €
D	Glastür mit LED Beleuchtung Abteilbreite 600 mm, Nutzbreite 490 mm mit 1 Flaschenrost Nutzfläche 1 x 453 x 538 mm + 1 x Thekenboden	T600G L/R	455,00 €
E	Doppeltür (geschäumt) Abteilbreite 1200 mm, Nutzbreite 1090 mm	TT1200	550,00 €

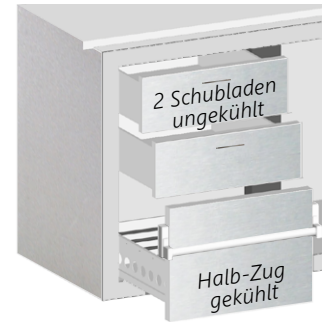
(Nutzinhalte abhängig von Flaschenhöhe und Flaschendurchmesser)

SONDERMODULE

WAHLWEISE MIT STANGENBESCHLAG, MUSCHELGRIFF ODER GRIFFLEISTE

2 ungekühlte Schubladen | Trennwand | 1 gekühlter Vollauszug

Abteilbreite 600 mm			
Nutzfläche ungekühlte Schubladen 2 x 418 x 512 mm Nutzhöhe 125 mm oben, 150 mm unten			
Nutzfläche gekühlter Zug 450 x 553 mm Nutzhöhe 330 mm	Z600TS S/M/G	1.285,00 €	
Abteilbreite 500 mm			
Nutzfläche ungekühlte Schubladen 2 x 318 x 512 mm Nutzhöhe 125 mm oben, 150 mm unten			
Nutzfläche gekühlter Zug 350 x 553 mm Nutzhöhe 330 mm	Z500TS S/M/G	1.285,00 €	



1 gekühlter Vollauszug unter dem Becken | Trockenteilblende | Installationsfach

Abteilbreite 600 mm			
Nutzfläche 450 x 553 mm Nutzhöhe 334 mm unten			
Z600UB S/M/G	2.000,00 €		
Abteilbreite 500 mm			
Nutzfläche 350 x 553 mm Nutzhöhe 334 mm unten			
Z500UB S/M/G	2.000,00 €		

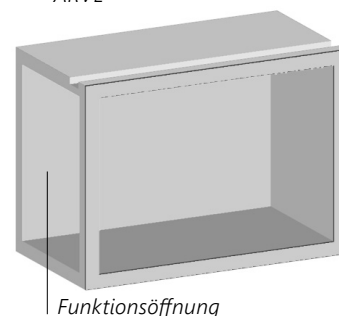
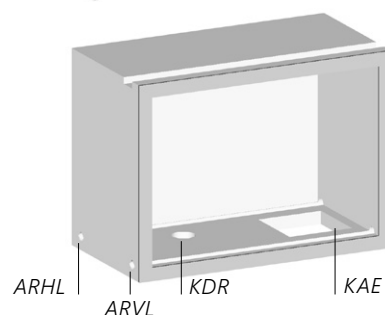
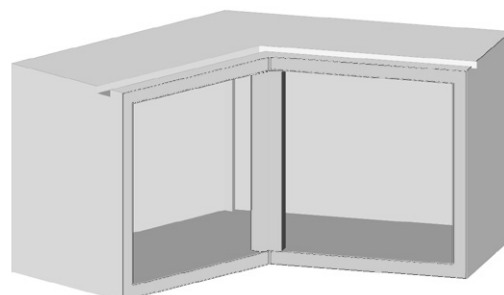


6

ZUBEHÖR / ERSATZTEILE

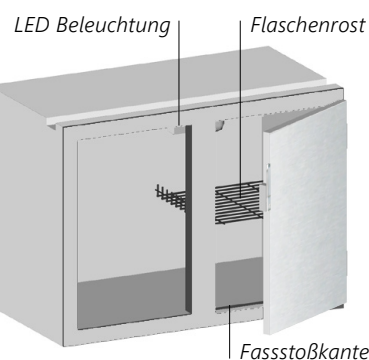
Für Kühlkorpuse

TFB2	Fahrbar auf 4 Lenkrollen (bis Thekenlänge 1500 mm)	365,00 €
TFB3	Fahrbar auf 6 Lenkrollen (bis Thekenlänge 2100 mm)	410,00 €
TFB4	Fahrbar auf 8 Lenkrollen (ab Thekenlänge 2100 mm)	555,00 €
KRCNS	Korpusrahmen Edelstahl-belegt, je nach Korpusgröße	auf. Anfr.
KCN1	Korpus außen oder innen in Edelstahl, für 1 Abteil	375,00 €
KCN2	Korpus außen oder innen in Edelstahl, für 2 Abteile	460,00 €
KCN3	Korpus außen oder innen in Edelstahl, für 3 Abteile	565,00 €
KCN4	Korpus außen oder innen in Edelstahl, für 4 Abteile	655,00 €
KCN5	Korpus außen oder innen in Edelstahl, für 5 Abteile	750,00 €
KDR	Korpusdurchbruch rund Ø 50 mm 75 mm 110 mm Innen mit Hülse im Boden Ø 46 mm 72 mm 109 mm	43,00 €
KAE	Korpusausschnitt eckig im Boden / Wand / Decke bis 500 x 500 mm	230,00 €
AR V/H L/R	Ablaufrinne vorne oder hinten, links oder rechts	0,00 €
FÖ	Funktionsöffnung in Stirnseite / Rückwand (Ausschnitt mit Rahmen)	505,00 €
GSTIRN	Isolierglas in Seitenwand zum bauseitigen Verkleiden	740,00 €
GRUECK	Isolierglas in Rückwand zum bauseitigen Verkleiden	1.015,00 €
KG	Korpus auf Gehrung geschnitten, Winkel frei wählbar	820,00 €
ISTVB	Isolierte Stegverbreiterung, 100 mm	134,00 €
IFBL	Isolierte Frontblende, glatt, bis 600 mm	270,00 €
GRTRW	Geruchstrennwand zwischen zwei Modulen	192,00 €
ITRW	Isolierte Trennwand	230,00 €
ITRWL	Isolierte Trennwand mit zwei eingebauten Lüftern zur Abschottung eines Kühlabteils, z. B. für Wein, inkl. Digitalthermostat und Fühler	785,00 €
ITRWR	Isolierte Trennwand mit Schiebeklappen für Temperaturregelung eines Kühlabteils, z. B. für Wein	375,00 €
HEIZ	Heizmodul Cirrus 60W inkl. Regler, in Theke eingebaut	670,00 €



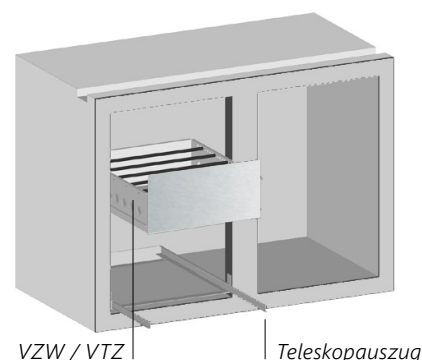
Für Türabteile

FSK	Fassstoßkante statt Flaschenrost	0,00 €
+FSK	Fassstoßkante zusätzlich zum Flaschenrost	34,00 €
RH	Zusätzlicher Flaschenrost, mit 4 Fachbodenhaken	34,00 €
BEL	LED Beleuchtung oben, bestehend aus Lampe, Trafo und IR-Schalter	96,00 €
+LEDL	LED Lampe für jedes weitere Abteil (bis zusätzlich 4 Abteile möglich)	49,00 €
+LEDS	IR-Schalter für jedes weitere Abteil (bis zusätzlich 4 Abteile möglich)	37,00 €
+BELSEITL	LED Beleuchtung seitlich statt oben (nur bei Glastüren möglich), Sticks links und rechts, neutralweiß, Mehrpreis je Abteil	73,00 €
+BELFARB1	LED Farbwechselbeleuchtung (nur bei Glastüren möglich), Mehrpreis für das erste Abteil	181,00 €
+BELFARB4	LED Farbwechselbeleuchtung (nur bei Glastüren möglich), Mehrpreis für jedes weitere Abteil	36,00 €



Für Zugabteile

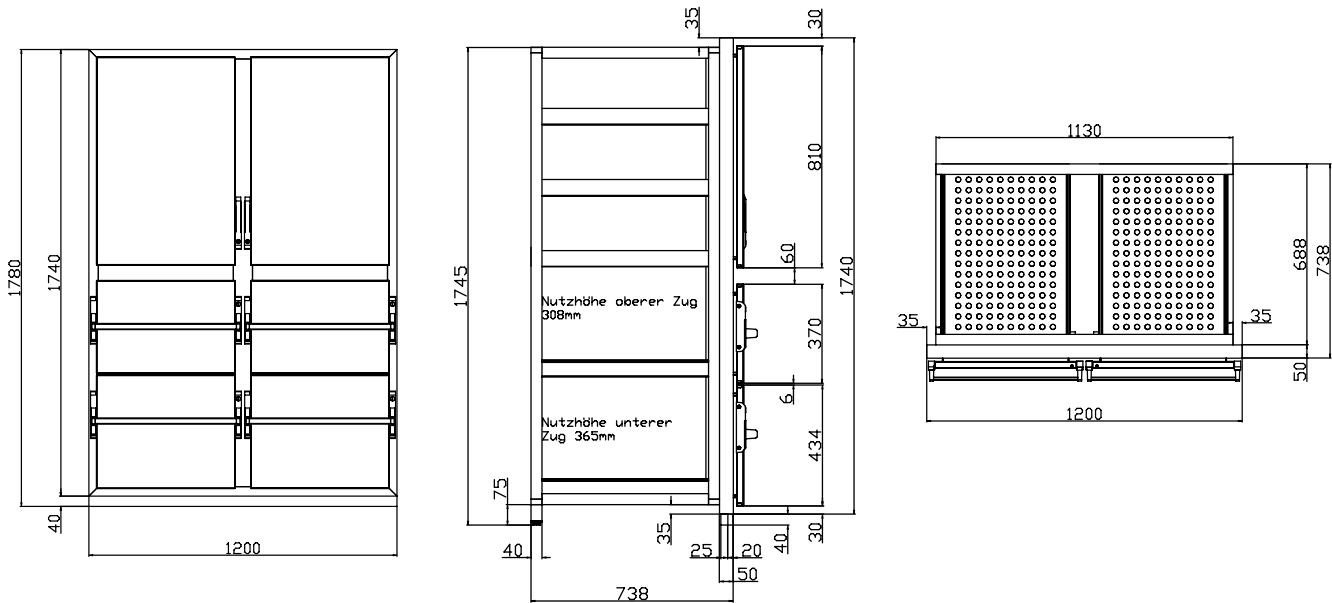
VZW	Zugwanne um 100 mm verkürzt (z. B. für Bierleitung)	157,00 €
VTZ	Vollauszug mit Wanne, verkürzt um 100 mm	260,00 €
Z600G	Teleskopauszug 600 mm, mit Grundplatte in Edelstahl für 4 Fässer Ø 240 mm, eingebaut hinter Tür 600 mm (kann auch für Fässer Ø 425 mm (50 Liter) und Ø 385 mm (30 Liter) genutzt werden)	860,00 €
TS	Zusätzlicher Trennstab für Zug	3,20 €



ENTNAHMEWAND

MODELLBEISPIEL MIT 2 TÜREN UND 2 VOLLAUSZÜGEN

ANDERE AUSFÜHRUNGEN AUF ANFRAGE



<p>K1210ENTN4Z2T</p>	<ul style="list-style-type: none"> ■ Kunststoffrahmen verschweißt ■ Zum Einsetzen in bauseitigen Mauerausschnitt (wie Fensterrahmen) ■ Kühlung erfolgt durch dahinterliegenden Kühlraum ■ Einbaubreite 1130 x Einbautiefe 688 x Einbauhöhe 1740 mm (+ 40 mm Sockel) ■ Rahmengestell in Edelstahl zur Halterung der Flaschenroste und Trägerzüge ■ 2 Türen mit je 3 Rosten in Edelstahl (2 davon höhenverstellbar) ■ 4 Teleskopträgerzüge, wahlweise ZT600ELS (Euro-Liter-Züge) Nutzhöhe 308 mm oben, 365 mm unten ODER ZT600HHS (Halb-Halb-Züge) Nutzhöhe 330 mm oben, 330 mm unten 	<p>5.270,00 €</p>
----------------------	--	-------------------

STECKERFERTIG 7/2

VERDAMPFER 7/3

KÜHLGERÄTE 7/4

KÄLTEINSTALLATION UND KÜHLGERÄTE FÜR DIE OPTIMALE KÜHLUNG IHRER THEKENANLAGE



7

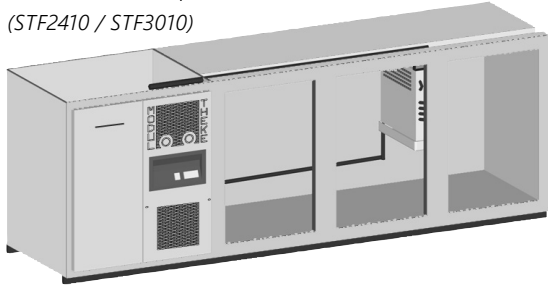
STECKERFERTIGE KÄLTEINSTALLATIONEN | VORINSTALLIERTE VERDAMPFER ZUM ANSCHLUSS AN EINE EXTERNE KÄLTEANLAGE | DIVERSE AUFSATZ- UND SEITENKÜHLGERÄTE | KOMBINIERTE RAUM- UND DURCHLAUFKÜHLUNG

STECKERFERTIGE KÄLTEINSTALLATIONEN – R290

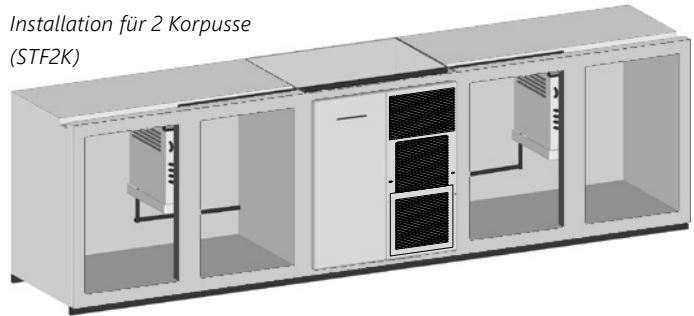
Kältesatz

- Kältemittel R290
- Expansionsventilbetrieb
- Tauwasserverdunstung
- Isolierte Kälteleitungen
- Digitalthermostat zur Temperatursteuerung mit automatischer Abtauregelung
- Anzeigedisplay von außen sichtbar und bedienbar

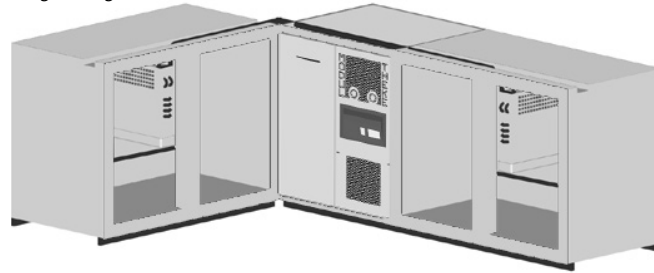
Installation für Korpusbreite bis 3010 mm
(STF2410 / STF3010)



Installation für 2 Korpusse
(STF2K)



Ringleitung über Eck (STFECK)



STF2410	Für Korpusbreite bis 2410 mm, ohne Verdampfer, elektrische Leistung 340 W	1.330,00 €
STF3010	Für Korpusbreite bis 3010 mm, ohne Verdampfer, elektrische Leistung 420 W	1.420,00 €
VRD2	Kühlblock 2-leitig statt Verdampfer bis 2 Kühlabteile (vorinstalliert / steckerfertig)	520,00 €
VRD2STF	Kühlblock 2-leitig, zusätzlich zum Verdampfer mit Vorrangschaltung ab 3 Kühlabteile (steckerfertig)	1.640,00 €
KHEIZENSTF	Heizfunktion im Verdampfer eingebaut, inkl. Winterregelung für bis -25 °C Außentemperatur	1.365,00 €
STF2K	Temperatursteuerung für 2 Korpusse, 2 Aggregate im Maschinenteil - Digitalthermostate in U-Blende, in Installationsfach, bzw. in Kühlkorpus hinter Mittelsteg unter Verdampfer montiert - obere Maschine kann notfalls (bauseits) ausgebaut werden, um Zugang zu Wasser-/Abwasseranschlüssen zu ermöglichen <i>(ACHTUNG: Bei Becken darüber, wird das Maschinenfach seitlich oder hinten max. ausgeschnitten !!! Zudem ist bauseits eine Revisionsöffnung erforderlich um zusätzlichen Zugang zu Wasser-/Abwasseranschlüssen zu ermöglichen!)</i>	2.660,00 €
STFROHR	Kälteinstallation für Korpusse mit bohrter Rückwand	1.165,00 €
STFECK	Ringleitung über Eck	157,00 €

Optionen

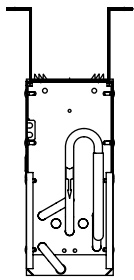
TVE	Tauwasserverdunster elektrisch 220/230 V, 160 W, Abmessungen 317 x 120 x 70 mm, Kabellänge 4 m, Gehäuse in Druckguss-Aluminium, Federdraht-Füße, PTC gesteuert / selbstregulierend, Fassungsvermögen 1500 ml, Verdunstungsmenge 120 bis 150 ml pro Stunde, abziehbares Kabel (4 m) ohne Netzstecker zur bauseitigen Verdrahtung, inkl. Kondensniveauregler und Fühler	370,00 €
TROP	Mehrpreis für Kältesatz mit Tropenausführung, für bis +43 °C Umgebungstemperatur	290,00 €

VORINSTALLIERTE VERDAMPFER – R134a

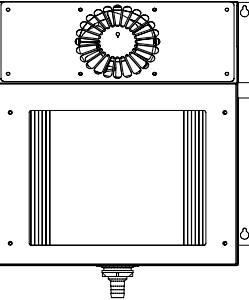
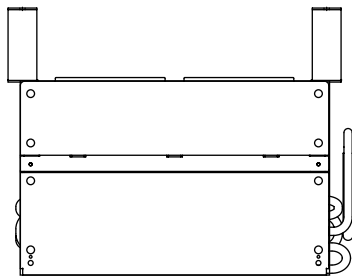
Kältesatz

- Vorinstalliert für R134a, andere Kältemittel sowie A3-Kältemittel auf Anfrage
- Verdampfer inkl. Halter und Tauwasserschale

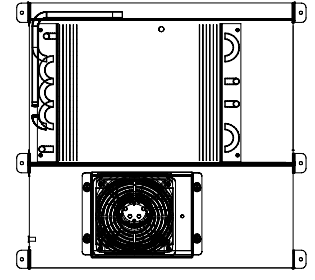
- Tauwasserleitung verlegt
- Nachverdampferschlange
- Lüftermotor mit 3 m Anschlusskabel verdrahtet
- Umfangreiches Zubehör / Optionen



Mittelstegverdampfer (V)



Wandverdampfer (WV)



Deckenverdampfer (DV)

Mittelstegverdampfer anschlussfertig vorinstalliert

V1810	Für Korpusbreite bis 1810 mm, 1 Verdampfer, max. Kälteleistung 450 W	465,00 €
V2410	Für Korpusbreite bis 2410 mm, 1 Verdampfer, max. Kälteleistung 600 W	500,00 €

Wandverdampfer anschlussfertig vorinstalliert

WV1810	Für Korpusbreite bis 1810 mm, 1 Verdampfer, max. Kälteleistung 500 W	550,00 €
--------	--	----------

Deckenverdampfer anschlussfertig vorinstalliert

DV2410	Für Korpusbreite bis 1810 mm, 1 Verdampfer, max. Kälteleistung 600 W	660,00 €
--------	--	----------

Kälte- und Tauwasserleitungen

		Preis je lfm
KV	Kälte- und Elektroleitung verlängert	33,00 €
KV L/R	Kälteleitung nach links oder nach rechts verlegt	56,00 €
KV U/H	Kälteleitung nach unten oder nach hinten verlegt	115,00 €
TW L/R/U/H	Tauwasserleitung nach links, nach rechts, nach unten oder nach hinten verlegt	0,00 €

Digitalthermostat

HDTFVI	Digitalthermostat in Front von Installationsfach/U-Blende eingebaut und vorverdrahtet	175,00 €
HDTFVIELO	Digitalthermostat anschlussfertig verklebt in Elektrodose montiert außen am Korpus / im Installationsfach / im Korpus hinter Mittelsteg	175,00 €

Optionen

MV	Magnetventil eingelötet, Kabel 3 m	129,00 €
+VRD2	Kühlblock 2-leitig zusätzlich zum Verdampfer, mit Vorrangschaltung ab 3 Kühlabteile (steckerfertig)	970,00 €
KHEIZEN	Heizfunktion im Verdampfer eingebaut, inkl. Winterregelung für bis -25 °C Außentemperatur, zum Anschluss an eine externe Kälteanlage (nicht für A1-Kältemittel geeignet)	1.000,00 €
EXVI	Expansionsventil für diverse Kältemittel (bitte angeben), z. B. im berohrten Korpus	129,00 €
TROCKNER	Trockner zusätzlich eingebaut	129,00 €

KÜHLGERÄTE

Kühlgerät		Stahlblech	Edelstahl
Aufsatzkühlgerät für 2 bis 8 Fässer, 500 W Kälteleistung	STFAUF VZ/CN	860,00 €	890,00 €
Verstärktes Aufsatzkühlgerät für 8 bis 10 Fässer, 575 W Kälteleistung	STFAUF VZV/CNV	1.010,00 €	1.030,00 €
Extra verstärktes Aufsatzkühlgerät für besondere Einsatzgebiete, 675 W Kälteleistung	STFAUFV650 VZ/CN	1.265,00 €	1.300,00 €
Seitenkühlgerät für Fassvorkühler/Nassmüllkühler, 500 W Kälteleistung	STFSEITCN	---	1.180,00 €
Verstärktes Seitenkühlgerät für 8FASS/10FASS, 575 W Kälteleistung	STFSEITCNV	---	1.380,00 €
Aufsatzkühlgerät als Satellitenkühler, zum Anschluss an eine externe Kälteanlage 500 W Kälteleistung, inkl. Tauwasserschale und el. Tauwasserverdunstung	STFSAT	---	1.015,00 €
Seitenkühlgerät als Satellitenkühler zum Anschluss an eine externe Kälteanlage 500 W Kälteleistung, inkl. Tauwasserschale und el. Tauwasserverdunstung	STFSATSEIT	---	1.305,00 €
Verstärktes Seitenkühlgerät als Satellitenkühler zum Anschluss an eine externe Kälteanlage 575 W Kälteleistung, inkl. Tauwasserschale und el. Tauwasserverdunstung	STFSATSEITV	---	1.510,00 €
Mehrpreis für Kühlgerät mit Tropenausführung für bis +43 °C Umgebungstemperatur	TROP	290,00 €	
Mehrpreis für Kühlgerät mit Winterregelung für den Einsatz im Freien (Überdachung notwendig)	KCW	480,00 €	



Aufsatzkühlgerät STFAUF



Seitenkühlgerät STFSEIT

Technische Daten	STFAUF	STFAUF V	STFAUF V650	STFSEIT	STFSEIT V
Kälteleistung ($t_0 = -10 \text{ °C}$)	500 W	575 W	675 W	500 W	575 W
Elektrische Leistung	250 VA	250 VA	335 VA	250 VA	
Abmessungen (B x T x H)	670 x 420 x 340 mm			320 x 465 x 615 mm	
Ausschnitt (B x H)	297 x 367 mm			297 x 367 mm	
Nennspannung	230 V / 50 Hz			230 V / 50 Hz	
Elektrische Absicherung	16 A			16 A	
Stromaufnahme	1,1 A	1,1 A	1,5 A	1,1 A	
Zulässiger Betriebsüberdruck	21 bar			21 bar	
Kältemittel	R290			R290	
Kältemittelmenge	0,08 kg	0,085 kg	0,1 kg	0,08 kg	0,085 kg
Klimaklasse	SN			SN	
Umgebungstemperatur	+10 bis +32 °C			+10 bis +32 °C	
Betriebslautstärke (gemessen aus ca. 1 m)	51 dBA			51 dBA	
Gewicht	27 kg	28,5 kg	30 kg	27 kg	28,5 kg
Elektrische Schutzart	IP20			IP20 / IP34*	

* bei sachgemäßer Montage

MASCHINENTEILE + SPÜLENUNTERBAUTEN	8/2
UNTERSCHRÄNKE FÜR EINBAUTEN	8/3
UNTERSCHRÄNKE RÜCKSCHRÄNKE	8/4
FUNKTIONSSCHRÄNKE + ZUBEHÖR	8/6

TROCKENTEILE | UNTERSCHRÄNKE

8



- 1 MASCHINENTEIL / SPÜLENUNTERBAU 2 ABFALLKIPPERSCHRANK 3 LEER-
GUTSCHRANK 4 SCHUBLADENSCHRANK 5 DREHTÜRSCHRANK 6 UNTER-
SCHRÄNKE FÜR EINBAUGERÄTE

MASCHINENTEILE | SPÜLENUNTERBAUTEN

Maschinenteil – als Anbauversion am Kühlkorpus

- Fronten in Edelstahl mit Anti-Fingerprint-Beschichtung, bei Griffleiste in Edelstahl 1.4301 geschliffen
- Innenkorpus aus Stahlblech Alu-Zink-Klarlack versiegelt bzw. in Edelstahl
- Auch komplett in Edelstahl als Rahmenkonstruktion aus abgewinkeltem Edelstahlblech erhältlich
- Korpusrahmen aus acrylatbeschichtetem Kunststoffprofil in silber, kratz- und schlagfest
- Gitterblende mit Lüftungsschlitzen für Zu- und Abluft
- Maschinenteil für 2 Becken mit Lüftungsgitter und Drehtür
- Digitalthermostat und EIN-/AUS-Schalter gegen Mehrpreis

Spülenunterbau – als Anbauversion am Kühlkorpus

- Fronten in Edelstahl mit Anti-Fingerprint-Beschichtung, bei Griffleiste in Edelstahl 1.4301 geschliffen
- Innenkorpus aus Stahlblech Alu-Zink-Klarlack versiegelt bzw. in Edelstahl
- Auch komplett in Edelstahl als Rahmenkonstruktion aus abgewinkeltem Edelstahlblech erhältlich
- Korpusrahmen aus acrylatbeschichtetem Kunststoffprofil in silber, kratz- und schlagfest
- Drehtür/-en, Türanschlag wahlweise links oder rechts
- Klemmkasten für Maschinensteuerung gegen Mehrpreis



MA390
MA440
MA490



MA790
MA990



SU390
SU440
SU490



SU790
SU990

MA/SU 390/440/490/790/990 Breite 390 / 440 / 490 mm für 1 Spülbecken | Breite 790 / 990 mm für 2 Spülbecken 430,00 €

Das Lüftungsgitter und somit die Maschine befindet sich auf der Seite, an der sich der Kühlkorpus anschließt!

MAB790	Grund-Einlegeboden für Maschinenteil MA790	80,00 €
MAB990	Grund-Einlegeboden für Maschinenteil MA990	92,00 €
SUB 390/440/490	Grund-Einlegeboden für Spülenunterbau SU390 / SU440 / SU490	71,00 €
SUB790	Grund-Einlegeboden für Spülenunterbau SU790	82,00 €
SUB990	Grund-Einlegeboden für Spülenunterbau SU990	95,00 €

ZUBEHÖR | bei Sonderabmessungen in Breite, Höhe oder Tiefe wird ein Aufschlag von 25 % berechnet

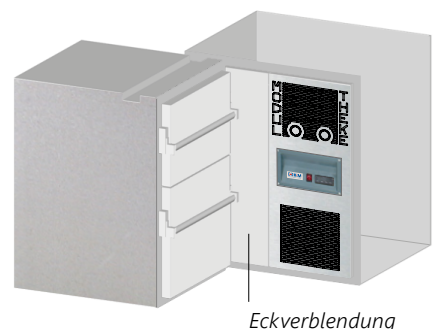
AKE	Abfallkipper statt Drehtür eingebaut (bei MA390, MA440, MA490 nicht möglich)	285,00 €
UZE	Ungekühlter Wein-Zug statt Drehtür eingebaut (bei MA390, MA440, MA490 nicht möglich)	380,00 €
WBL	Winkelblende	123,00 €
HDTFVI	Digitalthermostat im Maschinenteil oder Spülenunterbau eingebaut, Steuerung komplett mit Anschlusskasten, inkl. Fühler, vorverdrahtet	175,00 €



AKE



UZE



Eckverblendung

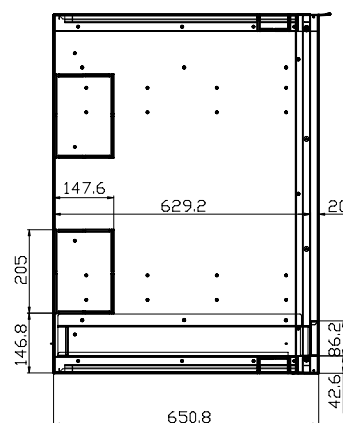
UNTERSCHRÄNKE FÜR EINBAUTEN

- Fronten in Edelstahl mit Anti-Fingerprint-Beschichtung, bei Griffleiste in Edelstahl 1.4301 geschliffen
- Innenkorpus aus Stahlblech Alu-Zink-Klarlack versiegelt bzw. komplett in Edelstahl als Rahmenkonstruktion aus abgewinkeltem Edelstahlblech
- Korpusrahmen aus acrylatbeschichtetem Kunststoffprofil in silber, kratz- und schlagfest
- Unterschränke für Einbaugeräte mit Lüftungsgittern oben und unten, dadurch ausreichende Belüftung für Einbaugeräte
- Dampfsperre bei Verwendung einer Gläserpülmaschine
- Vorgestanzte Durchbrüche, Anschlussmöglichkeiten durch Boden und Rückwand
- Leergutschrank mit 2 Zügen
- Gläserkorbschrank offen mit Korbführung

Unterschränke für Einbaugeräte

Vorgestanzte Durchbrüche, Lüftungsgitter oben und unten, Podest, Dampfsperre bei Verwendung einer Gläserpülmaschine.

		Verzinkt	Edelstahl
U400E	Modulbreite 400 mm	450,00 €	845,00 €
U450E	Modulbreite 450 mm		850,00 €
U500E	Modulbreite 500 mm		865,00 €
U550E	Modulbreite 550 mm		880,00 €
U600E	Modulbreite 600 mm		890,00 €
U650E	Modulbreite 650 mm		915,00 €



Leergutschrank

Zur Unterbringung von Leergut | 2 Vollauszüge komplett in Edelstahl

		Verzinkt	Edelstahl
U550L	Modulbreite 550 mm	1.040,00 €	1.420,00 €



Gläserkorbschränke

Offen, zur Unterbringung der Gläserkörbe | 3 Paar fest verbaute Auflagewinkel in Edelstahl für die seitliche Führung der Gläserkörbe.

		Verzinkt	Edelstahl
U500GK	Modulbreite 500 mm, für Körbe mit 400 mm Breite	460,00 €	775,00 €
U600GK	Modulbreite 600 mm, für Körbe mit 500 mm Breite	490,00 €	815,00 €



UNTERSCHRÄNKE | RÜCKSCHRÄNKE

Unterschrank und Rückschrank aus Holz

- Fronten aus 19 mm Alu-beschichteter Spanplatte in Edelstahl-Optik oder Dekor nach Standardliste
- Korpus aus melaminharzbeschichteter Spanplatte (Qualität E1) in lichtgrau
- Tiefe Unterschrank 670 mm (über Tür/Zug)
- Tiefe Rückschrank 440 mm (über Tür/Zug)
- Sämtliche Kanten sind verschlossen
- 1 Zwischenboden

Unterschrank und Rückschrank in Edelstahl

- Komplett in Edelstahl mit Anti-Fingerprint-Beschichtung, bei Griffleiste in Edelstahl 1.4301 geschliffen
- Tiefe Unterschrank 680 mm (über Tür/Zug)
- Tiefe Rückschrank 450 mm (über Tür/Zug)
- Für Nassbereich geeignet
- Zwischenböden und Schubladenwannen in Edelstahl
- Schubladenschienen aus Stahl, verzinkt

U = Unterschrank | R = Rückschrank

Offener Schrank mit 1 Zwischenboden

		Holz	Edelstahl
U/R300	Modulbreite 300 mm	240,00 €	715,00 €
U/R350	Modulbreite 350 mm	240,00 €	730,00 €
U/R400	Modulbreite 400 mm	245,00 €	740,00 €
U/R450	Modulbreite 450 mm	255,00 €	760,00 €
U/R500	Modulbreite 500 mm	265,00 €	775,00 €
U/R550	Modulbreite 550 mm	265,00 €	795,00 €
U/R600	Modulbreite 600 mm	270,00 €	815,00 €
U/R750	Modulbreite 750 mm	280,00 €	840,00 €
U/R950	Modulbreite 950 mm	345,00 €	875,00 €
U/R1150	Modulbreite 1150 mm	390,00 €	900,00 €



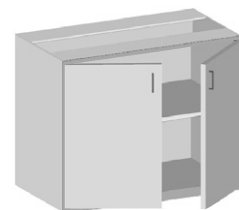
Drehtürschrank mit 1 Zwischenboden

		Holz	Edelstahl
U/R300T L/R	Modulbreite 300 mm	310,00 €	820,00 €
U/R350T L/R	Modulbreite 350 mm	315,00 €	830,00 €
U/R400T L/R	Modulbreite 400 mm	325,00 €	835,00 €
U/R450T L/R	Modulbreite 450 mm	345,00 €	850,00 €
U/R500T L/R	Modulbreite 500 mm	365,00 €	865,00 €
U/R550T L/R	Modulbreite 550 mm	370,00 €	875,00 €
U/R600T L/R	Modulbreite 600 mm	380,00 €	890,00 €



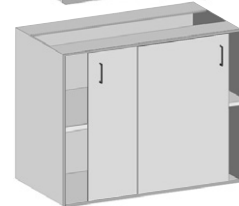
Doppeltürschrank mit 1 Zwischenboden

		Holz	Edelstahl
U/R750TT	Modulbreite 750 mm	455,00 €	985,00 €
U/R950TT	Modulbreite 950 mm	505,00 €	1.045,00 €
U/R1150TT	Modulbreite 1150 mm	595,00 €	1.095,00 €



Schiebetürschrank mit 1 Zwischenboden

		Holz	Edelstahl
U/R750TTS	Modulbreite 750 mm	640,00 €	1.010,00 €
U/R950TTS	Modulbreite 950 mm	735,00 €	1.060,00 €
U/R1150TTS	Modulbreite 1150 mm	830,00 €	1.110,00 €



Drehtürschrank mit 1 Schublade und 1 Zwischenboden

		Holz	Edelstahl
U/R400TS L/R	Modulbreite 400 mm	460,00 €	1.120,00 €
U/R450TS L/R	Modulbreite 450 mm	475,00 €	1.145,00 €
U/R500TS L/R	Modulbreite 500 mm	495,00 €	1.165,00 €
U/R550TS L/R	Modulbreite 550 mm	500,00 €	1.175,00 €
U/R600TS L/R	Modulbreite 600 mm	520,00 €	1.200,00 €



Dank der chemischen Reaktion auf der Werkstoffoberfläche meistern PUR-Schmelzklebstoffe selbst widrige Anforderungen. Im Ergebnis werden mit diesen Hochleistungsklebstoffen höchste Wärme-, Wasser-, Wasserdampf- und Lösungsmittelbeständigkeiten erreicht. Sie werden im Bereich der Feuchtraummöbel für Küche und Bad bevorzugt eingesetzt oder immer dann, wenn die herkömmlichen thermoplastischen Schmelzklebstoffe an ihre Leistungsgrenzen stoßen.

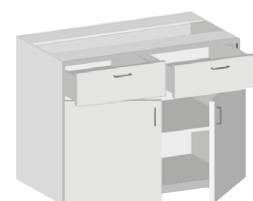
Drehtürschrank mit 2 Schubladen		Holz	Edelstahl
U/R400TS2 L/R	Modulbreite 400 mm	605,00 €	1.285,00 €
U/R450TS2 L/R	Modulbreite 450 mm	620,00 €	1.310,00 €
U/R500TS2 L/R	Modulbreite 500 mm	645,00 €	1.340,00 €
U/R550TS2 L/R	Modulbreite 550 mm	650,00 €	1.375,00 €
U/R600TS2 L/R	Modulbreite 600 mm	660,00 €	1.420,00 €



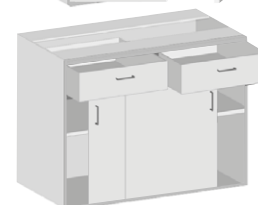
Schubladenschrank mit 4 Schubladen		Holz	Edelstahl
U/R400S4	Modulbreite 400 mm	880,00 €	1.760,00 €
U/R450S4	Modulbreite 450 mm	890,00 €	1.780,00 €
U/R500S4	Modulbreite 500 mm	920,00 €	1.805,00 €
U/R550S4	Modulbreite 550 mm	930,00 €	1.835,00 €
U/R600S4	Modulbreite 600 mm	940,00 €	1.860,00 €



Doppeltürschrank mit Schubladen und 1 Zwischenboden		Holz	Edelstahl
U/R750TT2S	Modulbreite 750 mm	790,00 €	1.485,00 €
U/R950TT2S	Modulbreite 950 mm	885,00 €	1.550,00 €
U/R1150TT2S	Modulbreite 1150 mm	980,00 €	1.615,00 €



Schiebetürschrank mit Schubladen und 1 Zwischenboden		Holz	Edelstahl
U/R750TTS2S	Modulbreite 750 mm	915,00 €	1.520,00 €
U/R950TTS2S	Modulbreite 950 mm	1.000,00 €	1.595,00 €
U/R1150TTS2S	Modulbreite 1150 mm	1.080,00 €	1.670,00 €



Schrank mit 2 Schubladen und 1 Wein-Zug (Nutzhöhe 370 mm)		Holz	Edelstahl
U/R400ZS	Modulbreite 400 mm	870,00 €	1.640,00 €
U/R450ZS	Modulbreite 450 mm	875,00 €	1.650,00 €
U/R500ZS	Modulbreite 500 mm	880,00 €	1.660,00 €
U/R550ZS	Modulbreite 550 mm	885,00 €	1.695,00 €
U/R600ZS	Modulbreite 600 mm	900,00 €	1.705,00 €



Schrank mit 2 Wein-Zügen (Nutzhöhe 2 x 370 mm)		Holz	Edelstahl
U/R400Z	Modulbreite 400 mm, mit extra hohen Zugwannen	985,00 €	1.520,00 €
U/R450Z	Modulbreite 450 mm, mit extra hohen Zugwannen	990,00 €	1.530,00 €
U/R500Z	Modulbreite 500 mm, mit extra hohen Zugwannen	995,00 €	1.540,00 €
U/R550Z	Modulbreite 550 mm, mit extra hohen Zugwannen	1.000,00 €	1.575,00 €
U/R600Z	Modulbreite 600 mm, mit extra hohen Zugwannen	1.005,00 €	1.585,00 €



Schrank mit 3 Zügen (Nutzhöhe 3 x 240 mm)		Holz	Edelstahl
U/R400Z3	Modulbreite 400 mm, mit extra hohen Zugwannen	1.120,00 €	2.025,00 €
U/R450Z3	Modulbreite 450 mm, mit extra hohen Zugwannen	1.125,00 €	2.050,00 €
U/R500Z3	Modulbreite 500 mm, mit extra hohen Zugwannen	1.130,00 €	2.085,00 €
U/R550Z3	Modulbreite 550 mm, mit extra hohen Zugwannen	1.135,00 €	2.150,00 €
U/R600Z3	Modulbreite 600 mm, mit extra hohen Zugwannen	1.150,00 €	2.130,00 €



FUNKTIONSSCHRÄNKE | ZUBEHÖR

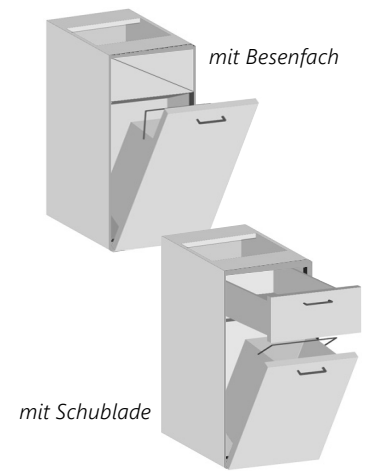
- Fronten in Edelstahl mit Anti-Fingerprint-Beschichtung, bei Griffleiste in Edelstahl 1.4301 geschliffen
- Tiefe Unterschrank 670 mm (über Tür/Zug)
- Tiefe Rückschrank 440 mm (über Tür/Zug)
- Korpusrahmen aus acrylatbeschichtetem Kunststoffprofil in silber, kratz- und schlagfest
- Innenkorpus aus Stahlblech Alu-Zink-Klarlack versiegelt bzw. komplett in Edelstahl als Rahmenkonstruktion aus abgewinkeltem Edelstahlblech

Abfallkipperschränke als U = Unterschrank | R = Rückschrank

Nutzinhalt: 24 Liter		Verzinkt	Edelstahl
U/R400A	Modulbreite 400 mm, mit Besenfach	455,00 €	1.145,00 €
U/R400AS	Modulbreite 400 mm, mit Schublade	590,00 €	1.300,00 €
U/R400AMS	Modulbreite 400 mm, mit Kaffeemehleinsatz	760,00 €	1.475,00 €
U/R400AK	Modulbreite 400 mm, mit Kasseneinsatz / Schloss	660,00 €	1.290,00 €

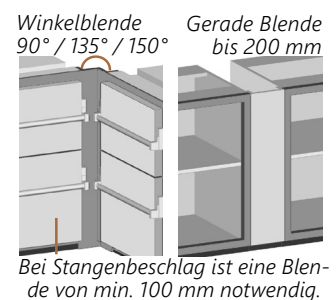
Nutzinhalt: 34 Liter		Verzinkt	Edelstahl
U/R500A	Modulbreite 500 mm, mit Besenfach	585,00 €	1.275,00 €
U/R500AS	Modulbreite 500 mm, mit Schublade	700,00 €	1.420,00 €
U/R500AMS	Modulbreite 500 mm, mit Kaffeemehleinsatz (Ronda)	905,00 €	1.595,00 €
U/R500AK	Modulbreite 500 mm, mit Kasseneinsatz / Schloss	870,00 €	1.550,00 €

Nutzinhalt: 2 x 14 Liter (2 Abfallkipper)		Verzinkt	Edelstahl
U/R5002A	Modulbreite 500 mm, mit Besenfach	735,00 €	1.430,00 €
U/R5002AS	Modulbreite 500 mm, mit Schublade	850,00 €	1.575,00 €
U/R5002AMS	Modulbreite 500 mm, mit Kaffeemehleinsatz (Ronda)	1.060,00 €	1.750,00 €
U/R5002AK	Modulbreite 500 mm, mit Kasseneinsatz / Schloss	1.025,00 €	1.705,00 €



ZUBEHÖR

SVE	Schließvorrichtung, Schloss eingebaut, Preis je Tür/Schublade	29,00 €
SVEV	Schließvorrichtung wie SVE, Mehrpreis für unterschiedliche Schließungen	18,00 €
TRTBCNS	Trockenteilblende in Edelstahl statt Standard-Trockenteilblende, mit Bügelgriff	75,00 €
TRTBCNS-G	Trockenteilblende in Edelstahl statt Standard-Trockenteilblende, mit Griffleiste	125,00 €
TRTBCNS-M	Trockenteilblende in Edelstahl statt Standard-Trockenteilblende, mit Muschelgriff	125,00 €
ZW	Zwischenboden aus melaminharzbeschichteter Spanplatte in lichtgrau, mit 4 Haltern	27,00 €
ZWCN	Zwischenboden in Edelstahl, mit 4 Haltern	für Abteillbreite 300 bis 450 mm 75,00 € für Abteillbreite 500 bis 600 mm 90,00 € für Abteillbreite ab 750 mm 105,00 €
MSE 400/500	Kaffeemehlschublade für Standard-Unterschranke 400 / 500 mm	199,00 €
MSES	Kaffeemehlschublade für Unterschranke in Sonderbreiten	455,00 €
KE	Kasseneinsatz eingebaut in die Trockenteilschublade inkl. SVE (s. oben), ab Modulbreite 400 mm	157,00 €
SIAS	Kassenschublade (Mogler) mit Sicherheitsalarmverschluss statt Trockenteilschublade, ab Modulbreite 400 mm	665,00 €
WBL9050	Winkelblende 90°, Schenkellänge 50 mm	58,00 €
WBL90100	Winkelblende 90°, Schenkellänge 100 mm	
WBL135	Winkelblende 135°, Schenkellänge 50 mm	
WBL150	Winkelblende 150°, Schenkellänge 50 mm	123,00 €
WBL	Winkelblende frei wählbar, Schenkellänge bis 200 mm	
WBLSP	Winkelblende frei wählbar, Schenkellänge bis 200 mm, mit Spanplatte unterfüttert	175,00 €
UBL	Gerade Blende, Schenkellänge bis 200 mm	37,00 €



COCKTAILSYSTEM

CLEVERE ZUSATZAUSSTATTUNG FÜR INDIVIDUELLE HIGH-END COCKTAILBAR-KONZEPTE



9

SCHNEIDEBRETT | ZUTATENBOARD | FLASCHENRACK | FLASCHENWANNE |
EISBECKEN | AUSZIEHBARER ABFALLBEHÄLTER | INDIVIDUELLE AUSSTATTUNG

COCKTAILSYSTEM | FÜR ALLE THEKENLINIEN

In beliebige Thekenlinie integrierbar!

In Zusammenarbeit mit Barprofis erarbeitetes und bewährtes Konzept für optimale Arbeitsabläufe! Leistungsstarke Kältetechnik in Kombination mit erstklassiger Verarbeitung und individueller Ausstattung.



in Edelstahl

- Komplett in Edelstahl mit Anti-Fingerprint-Beschichtung, bei Griffleiste in Edelstahl 1.4301 geschliffen
- Tiefe Unterschrank 680 mm (über Tür/Zug)
- Tiefe Rückschrank 450 mm (über Tür/Zug)
- Für Nassbereich geeignet
- Zwischenböden und Schubladenwannen in Edelstahl
- Schubladenschienen aus Stahl, verzinkt

aus Holz

- Fronten aus 19 mm Alu-beschichteter Spanplatte in Edelstahl-Optik oder Dekor nach Standardliste
- Korpus aus melaminharzbeschichteter Spanplatte (Qualität E1) in lichtgrau
- Tiefe Unterschrank 670 mm (über Tür/Zug)
- Tiefe Rückschrank 440 mm (über Tür/Zug)
- Sämtliche Kanten sind verschlossen
- 1 Zwischenboden



Unterschrank U400CSCH

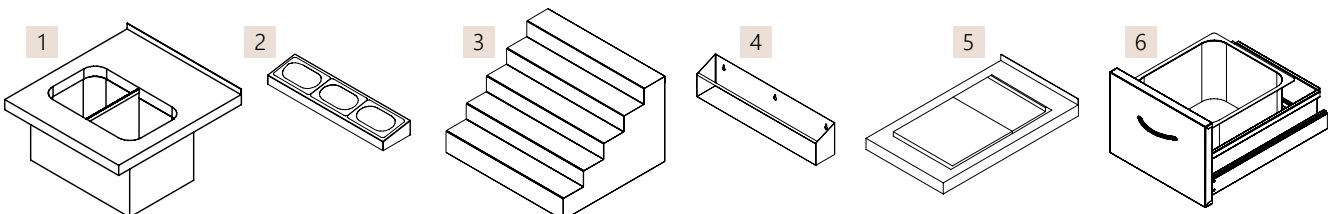
Unterschrank U600CEB

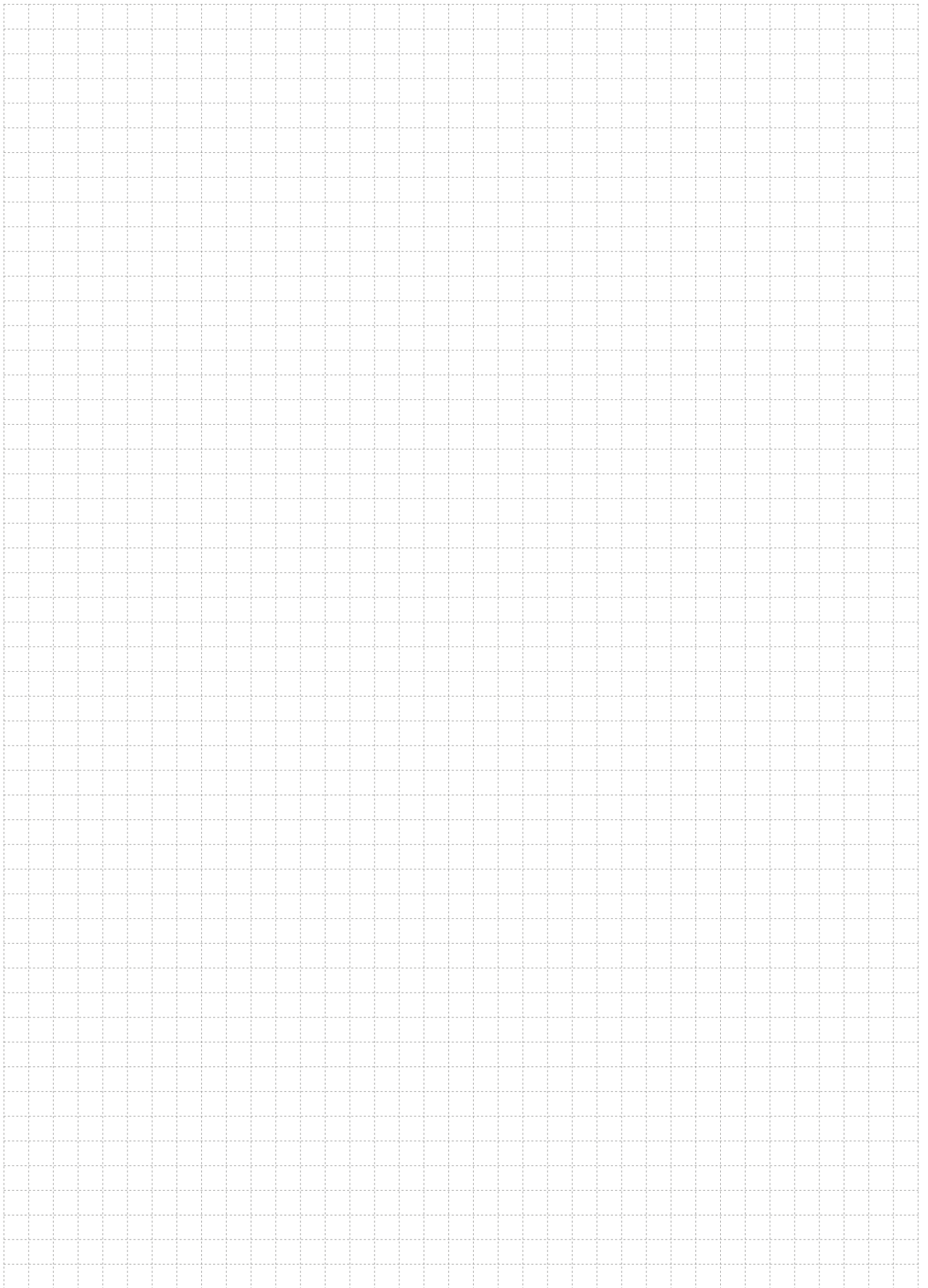
Unterschrank U600CFTR

Unterschrank U600CEB		Unterschrank U500CFTR / U600CFTR		Unterschrank U400CSCH	
<p>Bestehend aus:</p> <ul style="list-style-type: none"> ■ Unterschrank 600 mm breit ■ Blende oben, Auszug unten ■ Zutatenboard ohne GN-Behälter, lose ■ Flaschenrack eingehängt ■ Eisbecken isoliert, 505 x 305 x 300 mm, mit gelochtem Boden und loser Trennwand (nicht im Preis enthalten -> Berechnung separat mit Abdeckung) 		<p>Bestehend aus:</p> <ul style="list-style-type: none"> ■ Unterschrank 500 / 600 mm breit ■ Seiten hochgezogen für Flaschentreppe ■ Flaschentreppe ■ Vollauszug unten ■ Flaschenrack eingehängt 		<p>Bestehend aus:</p> <ul style="list-style-type: none"> ■ Unterschrank 400 mm breit ■ Schublade oben mit Auffangbehälter GN 2/3 ■ Unten offen mit Zwischenboden ■ Schneidebrett mit Schiebedeckel und Einwurfkragen (nicht im Preis enthalten -> Berechnung separat mit Abdeckung) 	
Edelstahl	Holz	Edelstahl	Holz	Edelstahl	Holz
2.180,00 €	1.450,00 €	1.970,00 €	1.465,00 €	1.520,00 €	980,00 €

Preisübersicht Einzelbauteile

1	Einschweißbecken (B x T x H): 505 x 305 x 300 mm oder 405 x 405 x 300 mm, inkl. gelochtem Flaschenboden und lose Trennblech, eingeschweißt in Abdeckung als Eiswanne, isoliert, mit gelochtem Flaschenboden und Trennblech als Flaschenwanne, bohrt und isoliert, mit gelochtem Flaschenboden	CEB505IS CEB505BIS	1.200,00 € 1.575,00 €
2	Zutatenboard lose zum Aufstellen oder für 3 bis 5 GN 1/9- bzw. 1/6-Behälter (ohne Behälter), inkl. Wanne in der Abdeckung		450,00 €
3	Flaschentreppe Breite 500 bis 800 mm	CFTR	550,00 €
4	Flaschenrack Breite bis ca. 600 mm, zum Einhängen	CFRACK	198,00 €
5	Schneidebrett mit vorgelagertem Schiebedeckel und Einwurfkragen	CSCHNEID	109,00 €
6	Schublade z. B. zum Einbau unter dem Einwurfkragen mit Abfallbehälter		430,00 €





ABDECKUNGEN	10/3
ARBEITSPLETTEN	10/7
ZUBEHÖR	10/9
BEARBEITUNG	10/11

ABDECKUNGEN | ARBEITSPLETTEN | ZUBEHÖR



10

EDELSTAHLABDECKUNGEN | EDELSTAHLARBEITSPLETTEN | GLÄSERDUSCHEN | TROPFMULDEN UND KEILRILLEN | MISCHBATTERIEN | BECKEN

ABDECKUNGEN | ARBEITSPLATTEN

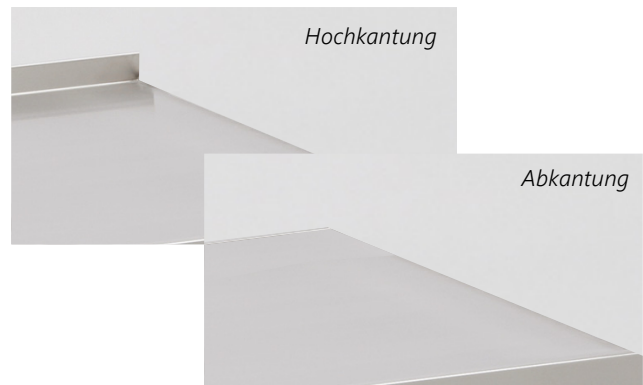
Abdeckungen

- Edelstahl, 1 mm, seidenmatt gebürstet, Ecken verschweißt
- Wahlweise hinten Hochkantung (HK) oder Wulstrand (W)
- Spanplattenunterfütterung, Schutzlackiert
- Wahlweise Tropfmulde oder integrierte Keilrinne
- In Messing, Kupfer oder Idergerarbt gegen Mehrpreis
- Säulenbohrung, Mischbatterie und Ablaufgarnitur gegen Mehrpreis, s. Seiten 10/9 bis 10/11



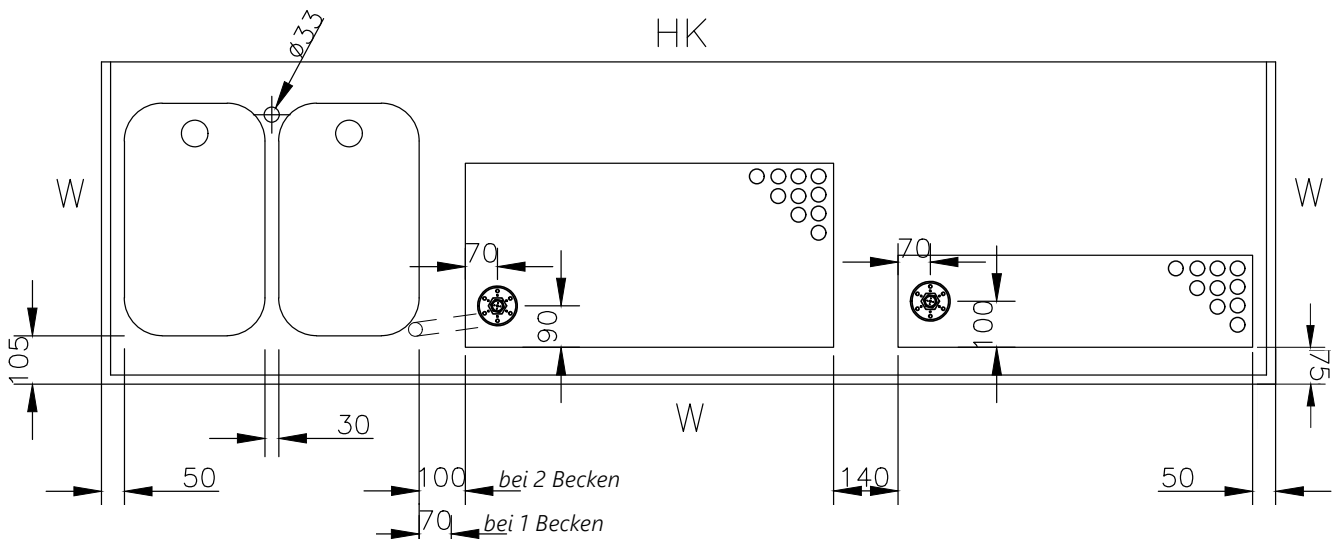
Arbeitsplatten

- Edelstahl, 1 mm, seidenmatt gebürstet, Ecken verschweißt
- Wahlweise Hochkantung (HK) oder Abkantung (AK)
- Spanplattenunterfütterung, Schutzlackiert
- Stärke wahlweise 40 mm oder 50 mm
- In Messing, Kupfer oder Idergerarbt gegen Mehrpreis

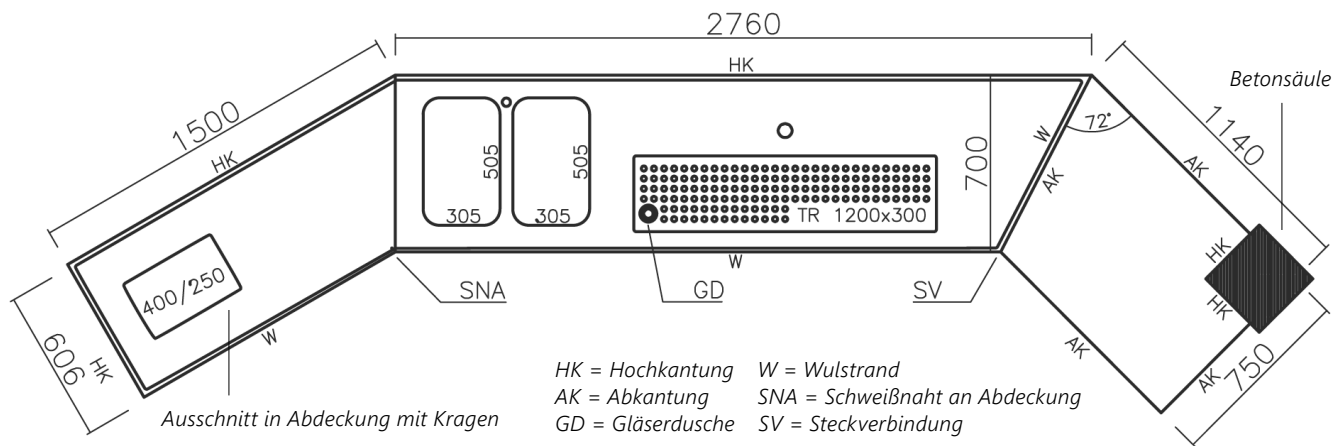


Mindestabstände bei individuellen Abdeckungen und Arbeitsplatten

Bei der Kombination von individuellen Abdeckungen und Arbeitsplatten mit den folgenden Optionen beachten Sie bitte die aufgeführten Mindestabstände!

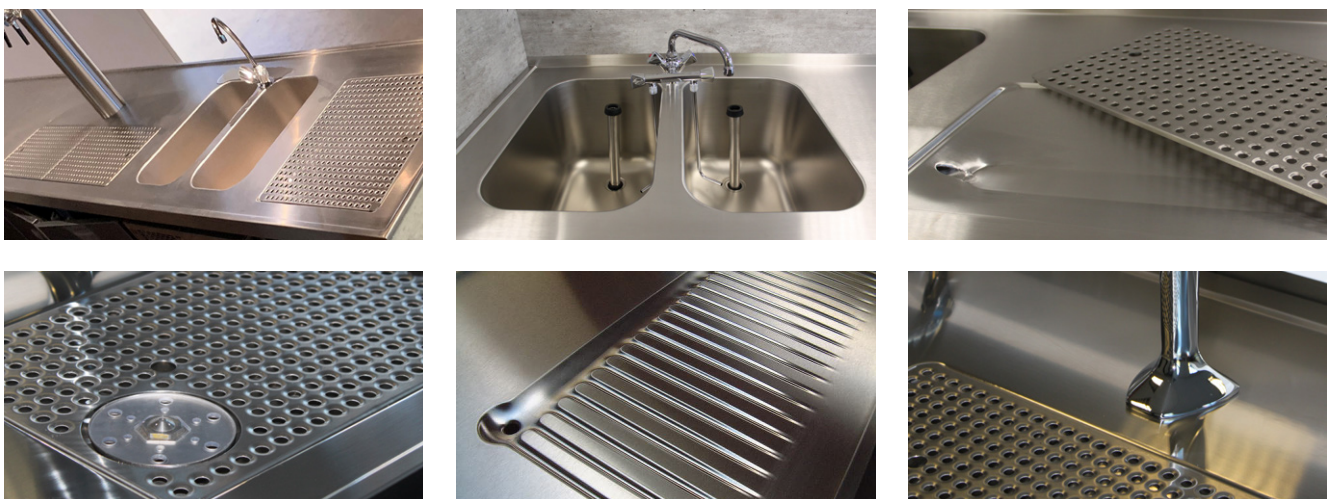


ABDECKUNGEN – BEISPIEL ZUR PREISERMITTLUNG



A4300	Abdeckung: Breite 1500/2760 x Tiefe 606/700 x Stärke 50 mm <i>Erläuterung: Summe der einzelnen Breiten, jeweils an der längsten Kante gemessen, d. h. 1500 mm + 2760 mm = 4260 mm. Den Preis für die Abdeckung mit 4300 mm (aufgerundet) finden Sie s. Seite 10/6.</i>	1 Stück	1.525,00 €
AK	Ausschnitt in Abdeckung mit Kragen 2 x 400 mm + 2 x 250 mm = 1300 mm	1 Stück	210,00 €
SNA	Schweißnaht an Abdeckung	1 Stück	210,00 €
B505CN	Einschweißbecken in Edelstahl 505 x 305 x 300 mm	2 Stück	2x 342,00 €
MB2HDC	Mischbatterie, 2-leitig, 2 Unterspülrohre, Hochdruck	1 Stück	109,00 €
TR1200300	Tropfmulde 1200 x 300 mm	1 Stück	330,00 €
GD	Gläserdusche	1 Stück	240,00 €
GDDRUCK	Druckminderer vormontiert	1 Stück	187,00 €
SB050	Säulenbohrung Ø 50 mm	1 Stück	51,00 €
AW	Ausklingung mit Wulstrand	2 Stück	2x 126,00 €
SV	Steckverbindung	1 Stück	187,00 €
AP1200	Arbeitsplatte in Edelstahl Breite 1140 x Tiefe 750 x Höhe 50 mm, 4 x Abkantung, 2 x Hochkantung (Betonsäule)	1 Stück	380,00 €
AA	Ausklingung mit Hochkantung oder Abkantung	4 Stück	4x 87,00 €

4.579,00 €

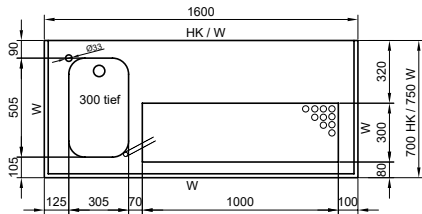


10

STANDARD-ABDECKUNGEN | 1 BECKEN

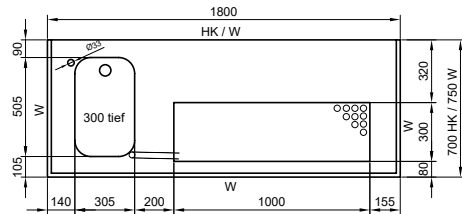
1 Becken 505 x 305 mm, links oder rechts | Tropfmulde 1000 x 300 mm
 Tiefe bei Hochkantung (HK) 700 mm, Tiefe bei Wulstrand (W) 750 mm

Abdeckung 1600 mm



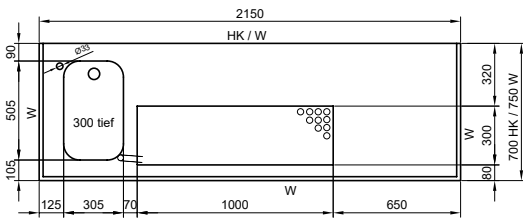
A1600HK L/R	A1600WU L/R	1.040,00 €
-------------	-------------	------------

Abdeckung 1800 mm



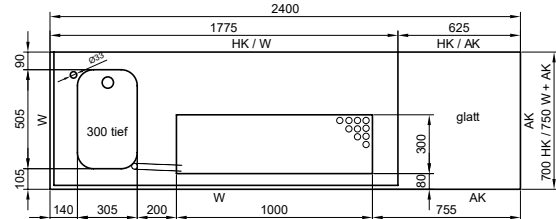
A1800HK L/R	A1800WU L/R	1.070,00 €
-------------	-------------	------------

Abdeckung 2150 mm



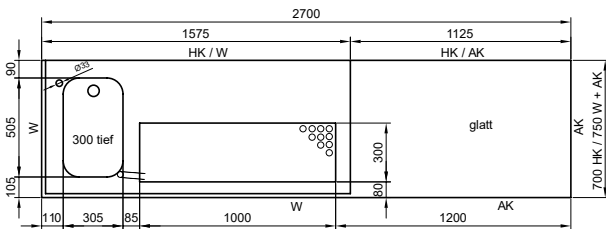
A2150HK L/R	A2150WU L/R	1.130,00 €
-------------	-------------	------------

Abdeckung 2400 mm



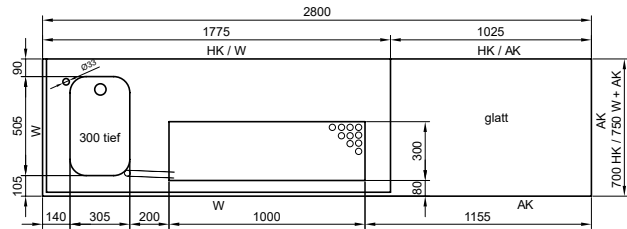
A2400HK L/R	A2400WU L/R	1.430,00 €
-------------	-------------	------------

Abdeckung 2700 mm



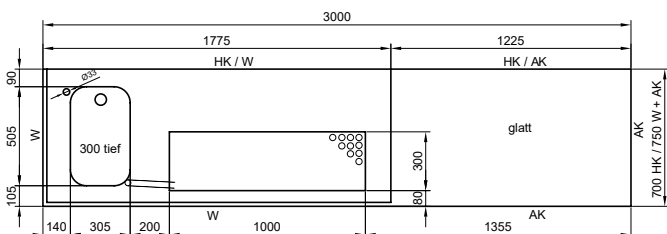
A2700B1HK L/R	A2700B1WU L/R	1.610,00 €
---------------	---------------	------------

Abdeckung 2800 mm



A2800HK L/R	A2800WU L/R	1.730,00 €
-------------	-------------	------------

Abdeckung 3000 mm



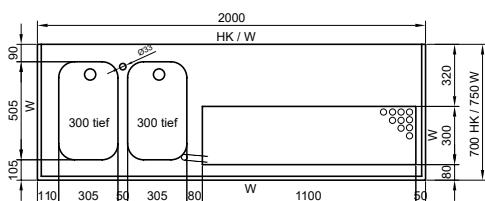
A3000HK L/R	A3000WU L/R	1.740,00 €
-------------	-------------	------------

Der eingerahmte Bereich um Becken und Tropfmulde stellt den tiefgezogenen Nassbereich dar. Der Rest der Abdeckung ist glatt.

STANDARD-ABDECKUNGEN | 2 BECKEN

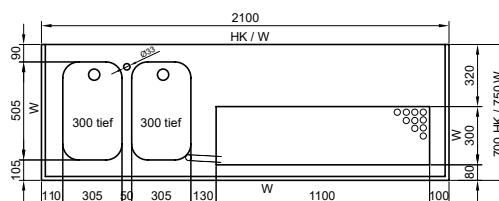
2 Becken 505 x 305 mm, links oder rechts | Tropfmulde 1100 x 300 mm
 Tiefe bei Hochkantung (HK) 700 mm, Tiefe bei Wulstrand (W) 750 mm

Abdeckung 2000 mm



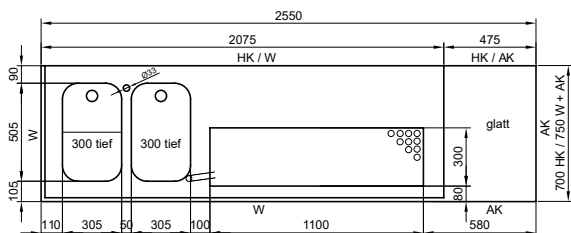
A2000HK L/R	A2000WU L/R	1.250,00 €
-------------	-------------	------------

Abdeckung 2100 mm



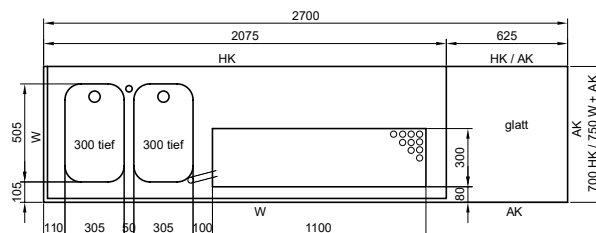
A2100HK L/R	A2100WU L/R	1.285,00 €
-------------	-------------	------------

Abdeckung 2550 mm



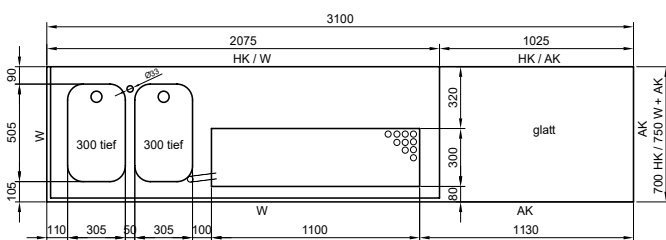
A2550HK L/R	A2550WU L/R	1.610,00 €
-------------	-------------	------------

Abdeckung 2700 mm



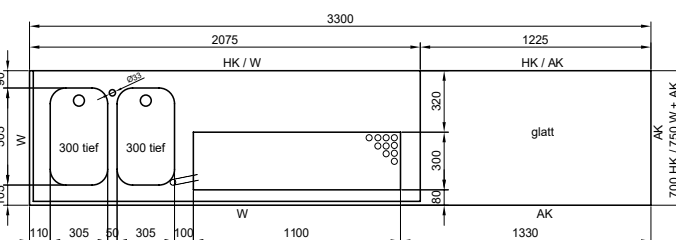
A2700HK L/R	A2700WU L/R	1.610,00 €
-------------	-------------	------------

Abdeckung 3100 mm



A3100HK L/R	A3100WU L/R	1.835,00 €
-------------	-------------	------------

Abdeckung 3300 mm



A3300HK L/R	A3300WU L/R	1.895,00 €
-------------	-------------	------------

Der eingerahmte Bereich um Becken und Tropfmulde stellt den tiefgezogenen Nassbereich dar. Der Rest der Abdeckung ist glatt.

SCHANKTISCHABDECKUNGEN

Beschreibung

- Edelstahl, 1 mm, seidenmatt gebürstet, Ecken verschweißt
- Auf Anfrage auch in Edelstahl 2 mm
- Wahlweise hinten Hochkantung (HK) oder Wulstrand (W)
- Breite 400 bis 6000 mm (auch längere Abdeckungen erhältlich, Preis auf Anfrage)
- Standardtiefe bis 830 mm ohne Mehrpreis
- Stärke wahlweise 50 oder 40 mm
- Spanplattenunterfütterung, schutzlackiert
- Kunststoffunterfütterung auf Anfrage
- Wahlweise Tropfmulde oder integrierte Keilrille
- In Messing, Kupfer oder ledergenarbt gegen Mehrpreis
- Zubehör und Bearbeitung, s. Seiten 10/9 bis 10/11



		Preis
A0400	Breite 400 mm	255,00 €
A0500	Breite 500 mm	285,00 €
A0600	Breite 600 mm	315,00 €
A0700	Breite 700 mm	345,00 €
A0800	Breite 800 mm	375,00 €
A0900	Breite 900 mm	400,00 €
A1000	Breite 1000 mm	435,00 €
A1100	Breite 1100 mm	460,00 €
A1200	Breite 1200 mm	495,00 €
A1300	Breite 1300 mm	520,00 €
A1400	Breite 1400 mm	550,00 €
A1500	Breite 1500 mm	585,00 €
A1600	Breite 1600 mm	615,00 €
A1700	Breite 1700 mm	650,00 €
A1800	Breite 1800 mm	670,00 €
A1900	Breite 1900 mm	705,00 €
A2000	Breite 2000 mm	735,00 €
A2100	Breite 2100 mm	760,00 €
A2200	Breite 2200 mm	790,00 €

		Preis
A2300	Breite 2300 mm	825,00 €
A2400	Breite 2400 mm	845,00 €
A2500	Breite 2500 mm	880,00 €
A2600	Breite 2600 mm	915,00 €
A2700	Breite 2700 mm	935,00 €
A2800	Breite 2800 mm	970,00 €
A2900	Breite 2900 mm	1.000,00 €
A3000	Breite 3000 mm	1.035,00 €
A3100	Breite 3100 mm	1.055,00 €
A3200	Breite 3200 mm	1.090,00 €
A3300	Breite 3300 mm	1.120,00 €
A3400	Breite 3400 mm	1.145,00 €
A3500	Breite 3500 mm	1.175,00 €
A3600	Breite 3600 mm	1.210,00 €
A3700	Breite 3700 mm	1.230,00 €
A3800	Breite 3800 mm	1.265,00 €
A3900	Breite 3900 mm	1.300,00 €
A4000	Breite 4000 mm	1.320,00 €
A4100	Breite 4100 mm	1.355,00 €

		Preis
A4200	Breite 4200 mm	1.385,00 €
A4300	Breite 4300 mm	1.525,00 €
A4400	Breite 4400 mm	1.545,00 €
A4500	Breite 4500 mm	1.580,00 €
A4600	Breite 4600 mm	1.610,00 €
A4700	Breite 4700 mm	1.635,00 €
A4800	Breite 4800 mm	1.665,00 €
A4900	Breite 4900 mm	1.700,00 €
A5000	Breite 5000 mm	1.720,00 €
A5100	Breite 5100 mm	1.755,00 €
A5200	Breite 5200 mm	1.790,00 €
A5300	Breite 5300 mm	1.810,00 €
A5400	Breite 5400 mm	1.845,00 €
A5500	Breite 5500 mm	1.875,00 €
A5600	Breite 5600 mm	1.910,00 €
A5700	Breite 5700 mm	1.930,00 €
A5800	Breite 5800 mm	1.965,00 €
A5900	Breite 5900 mm	1.995,00 €
A6000	Breite 6000 mm	2.095,00 €

OPTIONEN

AÜ1080	Übertiefe bis 1080 mm (bei Wulstrand ab 831 mm bei Hochkantung ab 851 mm)	auf Anfrage
AÜ1340	Übertiefe bis 1340 mm (bei Wulstrand ab 831 mm bei Hochkantung ab 851 mm)	auf Anfrage
ACU	Abdeckung in Kupfer statt in Edelstahl	auf Anfrage
AME	Abdeckung in Messing statt in Edelstahl	auf Anfrage
APOL	Abdeckung hochglanzpoliert	auf Anfrage
ALE	Abdeckung ledergenarbt in Edelstahl	auf Anfrage

GLATTE ARBEITSPLETTEN

Beschreibung

- Edelstahl, 1 mm, seidenmatt gebürstet, Ecken verschleißt
- Auf Anfrage auch in Edelstahl 2 mm
- Wahlweise hinten Hochkantung (HK) oder Abkantung (AK)
- Breite 400 bis 6000 mm (auch längere Arbeitsplatten erhältlich, Preis auf Anfrage)
- Standardtiefe bis 830 mm ohne Mehrpreis
- Stärke wahlweise 50 oder 40 mm
- Spanplattenunterfütterung, schutzlackiert
- Kunststoffunterfütterung auf Anfrage
- Wahlweise Tropfmulde oder integrierte Keilrille
- In Messing, Kupfer oder ledergenanbt gegen Mehrpreis
- Zubehör und Bearbeitung, s. Seiten 10/9 bis 10/11



Breite in mm	Preis	Preis 2*	Breite in mm	Preis	Preis 2*	Breite in mm	Preis	Preis 2*			
AP0400	400	235,00 €	300,00 €	AP2300	2300	785,00 €	980,00 €	AP4200	4200	1.335,00 €	1.655,00 €
AP0500	500	265,00 €	345,00 €	AP2400	2400	815,00 €	1.025,00 €	AP4300	4300	1.365,00 €	1.695,00 €
AP0600	600	295,00 €	385,00 €	AP2500	2500	845,00 €	1.055,00 €	AP4400	4400	1.395,00 €	1.725,00 €
AP0700	700	325,00 €	420,00 €	AP2600	2600	875,00 €	1.090,00 €	AP4500	4500	1.425,00 €	1.755,00 €
AP0800	800	350,00 €	445,00 €	AP2700	2700	900,00 €	1.120,00 €	AP4600	4600	1.450,00 €	1.800,00 €
AP0900	900	380,00 €	475,00 €	AP2800	2800	930,00 €	1.155,00 €	AP4700	4700	1.480,00 €	1.845,00 €
AP1000	1000	410,00 €	520,00 €	AP2900	2900	960,00 €	1.195,00 €	AP4800	4800	1.510,00 €	1.870,00 €
AP1100	1100	440,00 €	550,00 €	AP3000	3000	990,00 €	1.235,00 €	AP4900	4900	1.540,00 €	1.915,00 €
AP1200	1200	470,00 €	585,00 €	AP3100	3100	1.020,00 €	1.270,00 €	AP5000	5000	1.570,00 €	1.945,00 €
AP1300	1300	495,00 €	625,00 €	AP3200	3200	1.045,00 €	1.295,00 €	AP5100	5100	1.600,00 €	1.975,00 €
AP1400	1400	525,00 €	665,00 €	AP3300	3300	1.075,00 €	1.340,00 €	AP5200	5200	1.625,00 €	2.020,00 €
AP1500	1500	555,00 €	705,00 €	AP3400	3400	1.105,00 €	1.370,00 €	AP5300	5300	1.655,00 €	2.065,00 €
AP1600	1600	585,00 €	740,00 €	AP3500	3500	1.135,00 €	1.420,00 €	AP5400	5400	1.685,00 €	2.100,00 €
AP1700	1700	610,00 €	765,00 €	AP3600	3600	1.165,00 €	1.450,00 €	AP5500	5500	1.715,00 €	2.135,00 €
AP1800	1800	640,00 €	805,00 €	AP3700	3700	1.190,00 €	1.480,00 €	AP5600	5600	1.740,00 €	2.155,00 €
AP1900	1900	670,00 €	835,00 €	AP3800	3800	1.220,00 €	1.525,00 €	AP5700	5700	1.770,00 €	2.190,00 €
AP2000	2000	700,00 €	870,00 €	AP3900	3900	1.245,00 €	1.585,00 €	AP5800	5800	1.800,00 €	2.230,00 €
AP2100	2100	930,00 €	910,00 €	AP4000	4000	1.280,00 €	1.625,00 €	AP5900	5900	1.830,00 €	2.270,00 €
AP2200	2200	760,00 €	945,00 €	AP4100	4100	1.305,00 €	1.640,00 €	AP6000	6000	1.855,00 €	2.295,00 €

Preis 2* = Arbeitsplatte in Verbindung mit tiefgezogenem Nassbereich, zzgl. Artikel aus nachfolgender Tabelle

Tiefgezogener Nassbereich in Verbindung mit Arbeitsplatten, zzgl. Artikel AP0400 bis AP6000 aus obiger Tabelle		
APAN1	Bereich 1550 x 600 mm, 1 Tropfmulde 1000 x 300 mm	600,00 €
APAN2	Bereich 1550 x 600 mm, 1 Becken 505 x 305 mm, 1 Tropfmulde 1000 x 300 mm	840,00 €
APAN3	Bereich 1750 x 600 mm, 1 Becken 505 x 305 mm, 1 Tropfmulde 1000 x 300 mm	870,00 €
APAN4	Bereich 1900 x 600 mm, 2 Becken 505 x 305 mm, 1 Tropfmulde 1000 x 300 mm	1.275,00 €
APAN5	Bereich 2050 x 600 mm, 2 Becken 505 x 305 mm, 1 Tropfmulde 1100 x 300 mm	1.310,00 €
APAN6	Bereich 2050 x 600 mm, 1 Becken 505 x 305 mm, 1 Tropfmulde 1100 x 300 mm	1.310,00 €

OPTIONEN

AÜ1080	Übertiefe bis 1080 mm (bei Wulstrand ab 831 mm bei Hochkantung ab 851 mm)	auf Anfrage
AÜ1340	Übertiefe bis 1340 mm (bei Wulstrand ab 831 mm bei Hochkantung ab 851 mm)	auf Anfrage
ACU	Arbeitsplatte in Kupfer statt in Edelstahl	auf Anfrage
AME	Arbeitsplatte in Messing statt in Edelstahl	auf Anfrage
APOL	Arbeitsplatte hochglanzpoliert	auf Anfrage
ALE	Arbeitsplatte ledergenanbt in Edelstahl	auf Anfrage

ZUBEHÖR FÜR ABDECKUNGEN UND ARBEITSPLETTEN

Spülbecken in Edelstahl

Ohne Mischbatterie



Einschweißbecken

B505CN	1 Becken 505 x 305 x 300 mm	342,00 €
B405CN	1 Becken 405 x 405 x 300 mm	342,00 €
B370CN	1 Becken 370 x 370 x 160 mm	545,00 €
B310CN	1 Becken 310 x 160 x 80 mm	325,00 €
B302CN	1 Becken 302 x 154 x 100 mm (=GN 1/3)	390,00 €
B250CN	1 Becken 250 x 370 x 160 mm	450,00 €
B240CN	1 Becken 240 x 340 x 160 mm	375,00 €
B405CN250	1 Becken 405 x 405 x 250 mm	540,00 €
B405CN200	1 Becken 405 x 405 x 200 mm	550,00 €
B200CN300	1 Becken 200 x 400 x 300 mm	660,00 €
B200CN250	1 Becken 200 x 400 x 250 mm	565,00 €
B200CN170	1 Becken 200 x 400 x 170 mm	565,00 €

Einlassbecken

ELB	1 Becken 505 x 305 mm	143,00 €
ELDB505	2 Becken, je 505 x 305 mm	860,00 €
ELDB405	2 Becken, je 405 x 405 mm	

Ablaufgarnituren für Einschweißbecken

AV1	Für 1 Becken	23,00 €
AV2	Für 2 Becken	45,00 €

Mischbatterien in Chrom



MB1HDC	1-leitig, 1 Unterspülrohr, Hochdruck	89,00 €
MB2HDC	2-leitig, 2 Unterspülrohre, Hochdruck	109,00 €
MB1NDC	1-leitig, 1 Unterspülrohr, Niederdruck	134,00 €
MB2NDC	2-leitig, 2 Unterspülrohre, Niederdruck	152,00 €
SHC	1-leitiger Spülwannenhahn mit Standsäule und Unterspülrohr	63,00 €

Gläserduschen



GD	Gläserdusche inkl. Einbau im Tropfblech, Anschlussleitung zum Becken verlegt, max. Druck 1,5 bar	240,00 €
GDDRUCK	Druckminderer vormontiert	187,00 €
GDLOS	Gläserdusche lose, komplett zum Einschweißen, für nachträglichen Einbau	285,00 €

Schanksäule CLASSIC | CE 107/207/307 CH/GD

Säulenbohrung Ø 50 mm Chrom Gold-Opt.

1-leitig, 7 mm	245,00 €	280,00 €
2-leitig, 7 mm	375,00 €	465,00 €
3-leitig, 7 mm	570,00 €	620,00 €



Schanksäule TOWER | SSTOW PO1/PO2 / GO1/GO2

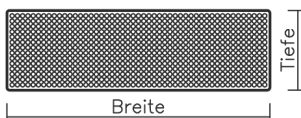
Chrom Gold-Opt.

1-leitig, Rohr Ø 80 mm Säulenbohrung Ø 63 mm	245,00 €	280,00 €
2-leitig, Rohr Ø 114 mm Säulenbohrung Ø 75 mm	375,00 €	465,00 €



SHKOMPCN 35/55	Kompensatorhahn 10 mm, CNS poliert Gewindestutzen 55mm für Schwanenhals säule Gewindestutzen 35mm für TOWER-Schanksäule	114,00 €
SHKOMPRI	Reinigungsadapter für Kompensatorhahn	7,80 €

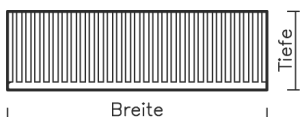
Tropfmulden in Edelstahl



Tiefgezogen in Abdeckung oder Arbeitsplatte
 Ermittlung der Artikelnummer: TR(Tropfmulde Breite)(Tiefe) ▷ z. B.: TR200200

	Tiefe 200 mm	Tiefe 300 mm	Tiefe 400 mm	Tiefe 500 mm
Tropfmulde Breite 200 mm	154,00 €	137,00 €	143,00 €	148,00 €
Tropfmulde Breite 300 mm	176,00 €	159,00 €	170,00 €	176,00 €
Tropfmulde Breite 400 mm	198,00 €	181,00 €	198,00 €	187,00 €
Tropfmulde Breite 500 mm	215,00 €	205,00 €	225,00 €	210,00 €
Tropfmulde Breite 600 mm	235,00 €	225,00 €	245,00 €	260,00 €
Tropfmulde Breite 700 mm	260,00 €	245,00 €	275,00 €	285,00 €
Tropfmulde Breite 800 mm	280,00 €	245,00 €	300,00 €	315,00 €
Tropfmulde Breite 900 mm	295,00 €	265,00 €	330,00 €	340,00 €
Tropfmulde Breite 1000 mm	320,00 €	285,00 €	355,00 €	335,00 €
Tropfmulde Breite 1100 mm	340,00 €	310,00 €	380,00 €	395,00 €
Tropfmulde Breite 1200 mm	380,00 €	330,00 €	435,00 €	425,00 €
Tropfmulde Breite 1300 mm	380,00 €	390,00 €	435,00 €	450,00 €
Tropfmulde Breite 1400 mm	400,00 €	410,00 €	460,00 €	480,00 €
Tropfmulde Breite 1500 mm	425,00 €	435,00 €	490,00 €	505,00 €
Tropfmulde Breite 1600 mm	445,00 €	410,00 €	510,00 €	535,00 €
Tropfmulde Breite 1700 mm	465,00 €	480,00 €	540,00 €	560,00 €
Tropfmulde Breite 1800 mm	490,00 €	500,00 €	570,00 €	595,00 €
Tropfmulde Breite 1900 mm	505,00 €	530,00 €	595,00 €	615,00 €
Tropfmulde Breite 2000 mm	530,00 €	495,00 €	615,00 €	650,00 €

Keilrillen in Edelstahl



Tiefgezogen in Abdeckung oder Arbeitsplatte
 Ermittlung der Artikelnummer: KR(Keilrille Breite)(Tiefe) ▷ z. B.: KR200300

	Tiefe 300 mm	Tiefe 400 mm	Tiefe 500 mm
Keilrille Breite 200 mm	145,00 €	155,00 €	160,00 €
Keilrille Breite 300 mm	165,00 €	175,00 €	185,00 €
Keilrille Breite 400 mm	185,00 €	200,00 €	210,00 €
Keilrille Breite 500 mm	210,00 €	225,00 €	235,00 €
Keilrille Breite 600 mm	230,00 €	250,00 €	265,00 €
Keilrille Breite 700 mm	250,00 €	295,00 €	300,00 €
Keilrille Breite 800 mm	290,00 €	315,00 €	330,00 €
Keilrille Breite 900 mm	310,00 €	340,00 €	355,00 €
Keilrille Breite 1000 mm	320,00 €	355,00 €	370,00 €
Keilrille Breite 1100 mm	340,00 €	340,00 €	380,00 €
Keilrille Breite 1200 mm	365,00 €	405,00 €	425,00 €
Keilrille Breite 1300 mm	390,00 €	435,00 €	450,00 €
Keilrille Breite 1400 mm	410,00 €	460,00 €	480,00 €
Keilrille Breite 1500 mm	435,00 €	490,00 €	505,00 €
Keilrille Breite 1600 mm	455,00 €	510,00 €	535,00 €
Keilrille Breite 1700 mm	480,00 €	540,00 €	560,00 €
Keilrille Breite 1800 mm	500,00 €	570,00 €	595,00 €
Keilrille Breite 1900 mm	530,00 €	595,00 €	615,00 €
Keilrille Breite 2000 mm	550,00 €	615,00 €	650,00 €

BEARBEITUNG DER ABDECKUNGEN UND ARBEITSPLATTEN

Säulenbohrungen

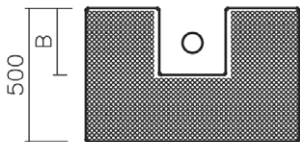
SB50	Säulenbohrung außen/innen Ø 54/46 mm	56,00 €
SB75	Säulenbohrung außen/innen Ø 79/71 mm	
SB110	Säulenbohrung außen/innen Ø 104/114 mm	
SB	Säulenbohrung mit Ø mm nach Wahl	

Säulensitz

SSITZ	Säulensitz in Tropfmulde bzw. Keilrille zusätzlich zur Bohrung	115,00 €
-------	--	----------

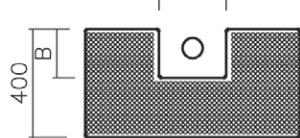
Tropfmulde Tiefe 500 mm

	Maß A	Maß B
Variante 1	200 mm	200 mm
Variante 2	250 mm	250 mm



Tropfmulde Tiefe 400 mm

	Maß A	Maß B
Variante 1	200 mm	100 mm
Variante 2	250 mm	180 mm



Zuschnitte

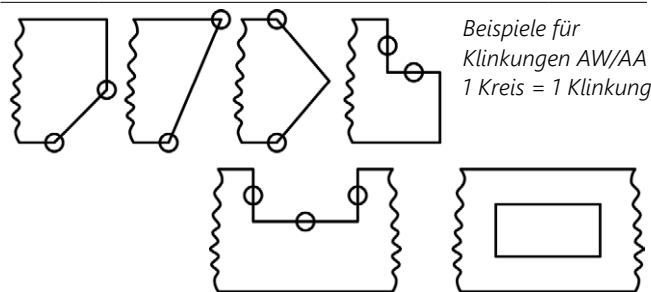
Radius

RA50HK	Radius bis 50 mm bei Hochkantung	140,00 €
RA50W	Radius bis 50 mm bei Wulstrand	255,00 €

Abschrägung

SA50HK	Abschrägung 45°, 50/50 mm, Hochkantung	115,00 €
SA50W	Abschrägung 45°, 50/50 mm, Wulstrand	169,00 €

Ausklinkung, Preis je Ecke



AW	Ausklinkung, mit Wulstrand	126,00 €
AA	Ausklinkung, mit Hoch- oder Abkantung	87,00 €

Ausschnitt, Preis je lfm

A	Ausschnitt in Abdeckung / Arbeitsplatte	100,00 €
AK	Ausschnitt in Abdeckung / Arbeitsplatte mit Kragen	210,00 €

Verbindung von 2 Abdeckungen

SV	Steckverbindung	187,00 €
SVPLAT	Steckverbindung mit Plattenverbinder	225,00 €
SNA	Schweißnaht	210,00 €

Rundungen

RUMAK	Rundung mit Hoch- oder Abkantung	235,00 €
RUMW	Rundung mit Wulstrand	670,00 €

Montage

MONA	Montage der Abdeckung inkl. Ablauf, Armaturen	270,00 €
MONAAP	Montage der Arbeitsplatte	77,00 €
KAP	Konsole / Montagewinkel in Edelstahl	63,00 €

Arbeitsplatten aus Schichtstoff

KUABMA	Arbeitsplatte aus Kunststoff, Schichtstoffdekor, Spanplattenunterfütterung, mit Massivholzanleimer nach Wahl, Breite 400 bis 6000 mm, Tiefe 700 oder 750 mm, wahlweise in 40 oder 50 mm Höhe, Preis je lfm	295,00 €
KUABMAG	Schnitt auf Gehrung, Preis je lfm	67,00 €

Einlasstropfmulde, zum bauseitigen Einbau

Ermittlung der Art.-Nr.: ETR(Breite)(Tiefe) ▷ z. B.: ETR440240

	Tiefe 240/340 mm	Tiefe 440/540 mm
Breite 440 mm	215,00 €	285,00 €
Breite 540 mm	240,00 €	315,00 €
Breite 640 mm	290,00 €	370,00 €
Breite 740 mm	310,00 €	405,00 €
Breite 840 mm	340,00 €	450,00 €
Breite 940 mm	380,00 €	475,00 €
Breite 1040 mm	410,00 €	500,00 €

Aufsatztropfmulde, lose aufgesetzt

Ermittlung der Art.-Nr.: ATR(Breite)(Tiefe) ▷ z. B.: ATR400200

	Tiefe 200/300 mm	Tiefe 220 mm
Breite 400 mm	205,00 €	187,00 €
Breite 500 mm	230,00 €	210,00 €
Breite 600 mm	275,00 €	255,00 €
Breite 700 mm	290,00 €	285,00 €
Breite 800 mm	325,00 €	315,00 €
Breite 900 mm	315,00 €	315,00 €
Breite 1000 mm	340,00 €	370,00 €

VERKLEIDUNGEN AUS DER K. & M. KREATIV-SCHREINEREI



11

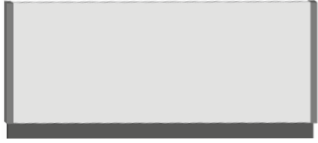
ZUBEHÖRSCHRÄNKE | GLÄSERHÄNGESCHRÄNKE | BARBRETTER | ABLAGEBOARDS
UND GLÄSER-RELINGS | LED BELEUCHTUNG

VERKLEIDUNGEN | BARBRETTER | SCHRÄNKE

Verkleidungen

		Preis je lfm
VKLKU	Glatte Melaminharz- oder HPL-beschichtete Oberfläche, Spanplattenunterfütterung mit Edelstahlkantenschutz oder Eckpfosten (Mindestabnahme 2 lfm) andere Dekore auf Anfrage ca. 35 mm stark	260,00 €
VKLCNS	Edelstahl geschliffen 1 mm stark nur für Theken-Stirnseiten möglich	192,00 €
VKLCNSSP	Edelstahl, matt gebürstet, mit Spanplattenunterfütterung und Edelstahlkantenschutz (ab 2,5 m Länge mit Edelstahlabdeckblech). Optional auch mit Kunststoffunterfütterung möglich (Mehrpreis von +25 %) ca. 20 mm stark	245,00 €
STANDCN	Standseite in Edelstahl mit zwei Sichtseiten, freistehend auf 30 mm Sockel (geschlossen), inkl. Befestigungslaschen ca. 20 mm stark (Preis je Stk.)	395,00 €
VKLP	Paneelverkleidung, Beizton nach Muster gängiger Hersteller ca. 40 mm stark	380,00 €
VKLKAS	Kassetten, Grundfläche furniert, aufgesetzte Massivholzkassetten, Beizton nach Muster gängiger Hersteller, Mindestabnahme 2 lfm ca. 35 mm stark	380,00 €
VKLSP	Glatte Oberfläche in roher Spanplatte als Unterkonstruktion für bauseitige Verkleidung ca. 20 mm stark	169,00 €
VKLTÜR	Installationsfenster / -tür in Verkleidung eingearbeitet	430,00 €
VKLTSCN	Trittsockel in Edelstahl statt schwarz Höhe 100 bis 200 mm	430,00 €

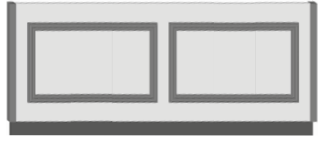
Glatte Oberfläche (VKLKU)



Paneelverkleidung (VKLP)



Massivholzkassetten (VKLKAS)



In Verkleidung eingearbeitet (VKLEIN / VKLTÜR)



Barbrett | Aufsatzgläserboard

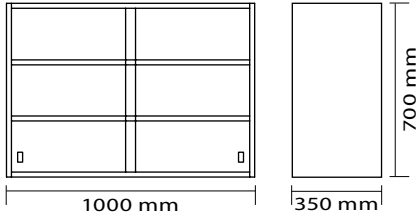
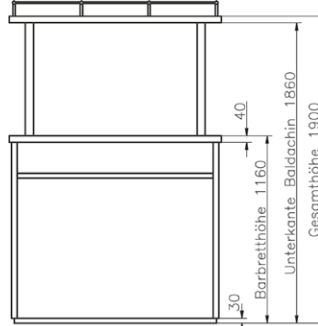
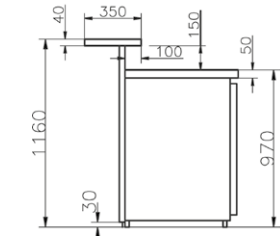
Glatte Melaminharz- oder HPL-beschichtete Oberfläche, Spanplattenunterfütterung, Kanten rundum mit 5 mm Massivholzanleimer, Beizton nach Muster gängiger Hersteller

		Preis je lfm
BARB	Barbrett gerade, Stirnseite 1000 mm, Stärke 40 mm (Vollholz auf Anfrage)	315,00 €
BARBRUND	Barbrett rund, Stärke 40 mm (Vollholz auf Anfrage)	595,00 €
BARBRA150	Ecke des Barbretts abgerundet, Radius 50 bis 150 mm	200,00 €
AGB	Aufsatzgläserboard (Preis für Reling, Doppelreling, Stützen auf Anfrage)	315,00 €

Gläserhängeschrank

Beschichtung in Schichtstoffdekor nach Wahl oder Furnier, Beizton nach Muster gängiger Hersteller, auf Anfrage auch in Edelstahl, Schiebetüren und Zwischenböden aus Klarglas, verspiegelter Rückwand gegen Mehrpreis

	Mit Glasschiebetüren		Ohne Glasschiebetüren	
Breite bis 1000 mm 2 Glasböden, 2 Glasschiebetüren	GHS1000	1.385,00 €	GHR1000	1.080,00 €
Breite bis 1800 mm 4 Glasböden, 2 Glasschiebetüren	GHS1800	1.725,00 €	GHR1800	1.330,00 €
Breite bis 2600 mm 8 Glasböden, 4 Glasschiebetüren	GHS2600	2.220,00 €	GHR2600	1.585,00 €



FASSVORKÜHLER	13/2
KÜHLGERÄTE	13/5
CONTAINER BOX	13/6
GROBRAUMKÜHLSCHRANK	13/7

FASSVORKÜHLER | CONTAINER BOX | GROBRAUMKÜHLSCHRANK



12

KÜHLUNG FÜR 2 BIS 20 FÄSSER 50 LITER (Ø 425 MM) ODER BIS MAX. 33 FÄSSER 30 LITER (Ø 385 MM) | DIVERSE KÄLTESÄTZE | SERIENMÄßIG ABSCHLIEßBAR

FASSVORKÜHLER | XXL-GETRÄNKEKÜHLER

Kühlkorpus

- Isolierung in Plattenbauweise druckgeschäumt, Isolierstärke 56 mm
- Ausführung CN: innen und außen komplett in Edelstahl
- Ausführung VZ: innen und außen komplett aus Stahlblech Alu-Zink-Klarlack versiegelt, Boden aus Stahlblech spezialbeschichtet grau (N2PVA genoppt)
- Korpus zerlegbar, schnelle und einfache Montage durch innenliegende Spannverschlüsse
- Ausschnitt für Kühlgerät wahlweise oben / links / rechts
- Höhenverstellbare Füße 8 – 30 mm
- Gesamthöhe 2- bis 10FASS: 1447 mm mit Aufsatz- bzw. 1094 mm mit Seitenkühlgerät
Gesamthöhe 12- bis 20FASS: 2043 mm mit Aufsatz- bzw. 1705 mm mit Seitenkühlgerät
- Lichte Höhe 982 bzw. 1580 mm
- Türabteil mit großvolumiger Hohlkammersteckdichtung, einfach zu wechseln für hohen Hygienestandard
- Serienmäßig abschließbar

Für den Anschluss an eine externe Kälteanlage sind die Fassvorkühler auch ohne Kühlgerät-Ausschnitt erhältlich!

Die Fassvorkühler sind sowohl in Sonderhöhe (für 2x2 Fass-Reihen übereinander) als auch mit verringerter Tiefe (für 1 Fass-Reihe) erhältlich!

Nutzzinhalt

- 2 bis 20 Fässer Ø 425 mm (50 Liter) bzw. bis max. 33 Fässer Ø 385 mm (30 Liter) ODER bis zu 70 Getränkekisten mit NRW 0,5 Liter Flaschen

Kältesätze | Kühlgeräte

- Aufsatz- und Seitenkühlgeräte, leistungsstark, vollhermetisch, thermostatisch geregelt, Kältemittel R290
- Kälteleistung 500 bzw. 575 W ($t_0 = -10 \text{ °C}$)
- Digitalthermostat mit automatischer Abtauregelung
- Display mit Temperaturanzeige + EIN-/AUS-Schalter
- Tauwasserverdunstung

Für mehr Kälteleistung sind verstärkte Kühlaggregate erhältlich. Bitte berücksichtigen Sie die angegebenen Empfehlungen!

Montage



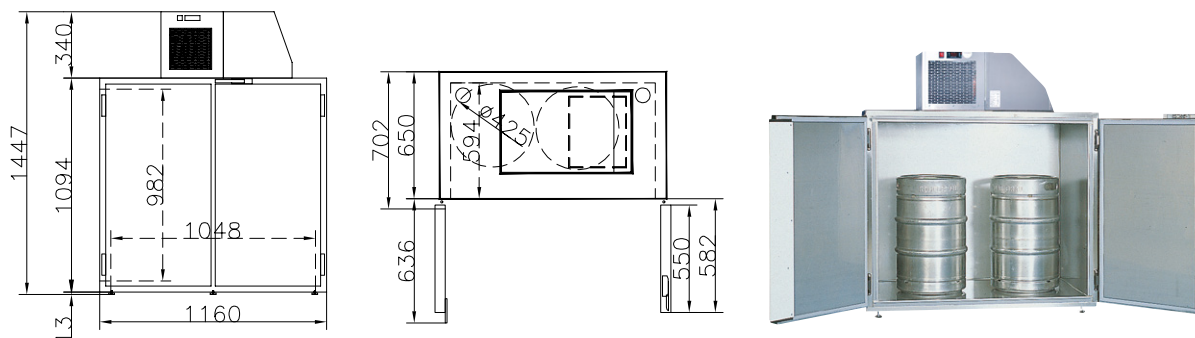
Durch selbstzentrierende Verbindungsstöße **1** und innenliegende Schnellspannelemente **2** ist unser Fassvorkühler sehr einfach zusammenzubauen und innerhalb kürzester Zeit einsatzbereit.

Das Zusammensetzen der insgesamt acht Bauteile, einschließlich Kühlgerät ist in rund 5 Minuten erledigt.

Im Boden befinden sich – zum Ausgleich von Unebenheiten – höhenverstellbare Füße. Die Bohrungen sind nach der Montage durch die Wände verdeckt.

Fassvorkühler für 2 Fässer (50 Liter)

Nutzhalt: 2 Fässer Ø 425 mm (50 Liter) bzw. 4 Fässer Ø 385 mm (30 Liter) in 2x2 Fass-Reihen übereinander

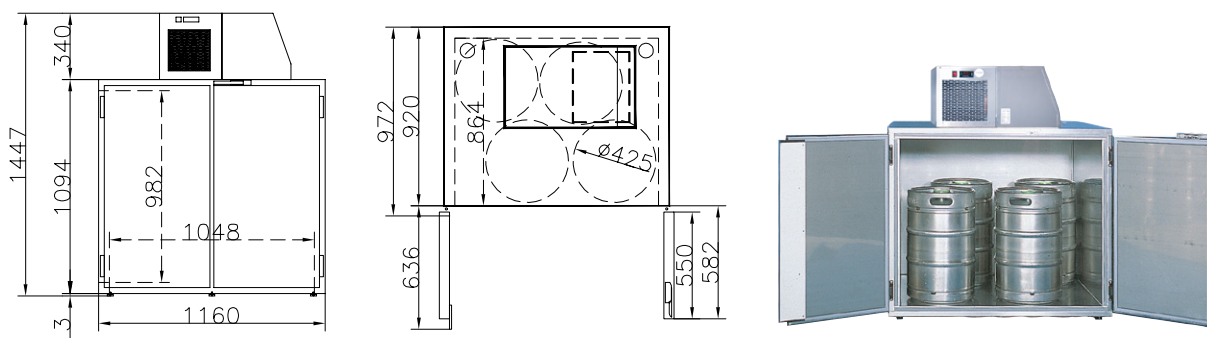


2FASSVZ	Stahlblech Alu-Zink-Klarlack versiegelt	1.265,00 €	2FASSCN	komplett in Edelstahl	1.655,00 €
---------	---	------------	---------	-----------------------	------------

Zuzüglich Kühlgerät	Stahlblech	Edelstahl
Aufsatzkühlgerät, 500 W Kälteleistung	STFAUFVZ 860,00 €	STFAUFCN 890,00 €
Seitenkühlgerät, 500 W Kälteleistung	---	STFSEITCN 1.180,00 €

Fassvorkühler für 4 Fässer (50 Liter)

Nutzhalt: 4 Fässer Ø 425 mm (50 Liter) bzw. 10 Fässer Ø 385 mm (30 Liter) in 2x2 Fass-Reihen übereinander



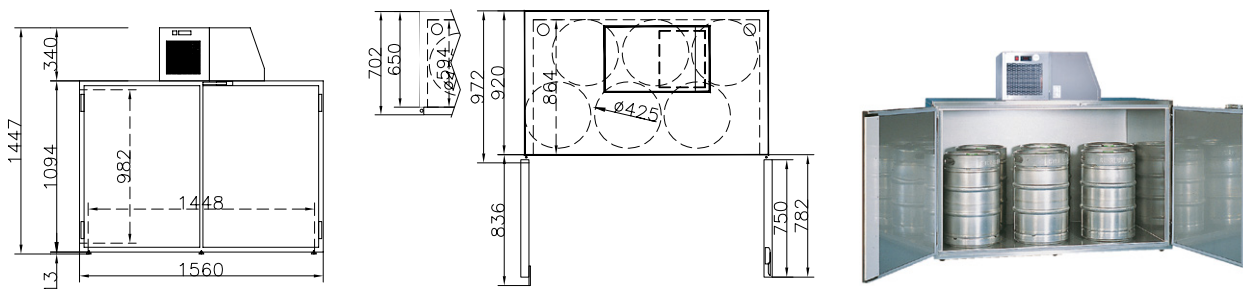
4FASSVZ	Stahlblech Alu-Zink-Klarlack versiegelt	1.365,00 €	4FASSCN	komplett in Edelstahl	1.730,00 €
---------	---	------------	---------	-----------------------	------------

Zuzüglich Kühlgerät	Stahlblech	Edelstahl
Aufsatzkühlgerät, 500 W Kälteleistung	STFAUFVZ 860,00 €	STFAUFCN 890,00 €
Seitenkühlgerät, 500 W Kälteleistung	---	STFSEITCN 1.180,00 €

Zubehör	
Staplerrahmen 1160 mm, verwindungsfrei, in Edelstahl, für Transport mit einem Gabelstapler	STP4FASS 840,00 €

Fassvorkühler für 6 Fässer (50 Liter) | mit verringerter Tiefe für 3 Fässer

Nutzhalt: 6 Fässer Ø 425 mm (50 Liter) bzw. 14 Fässer Ø 385 mm (30 Liter) in 2x2 Fass-Reihen übereinander



Stahlblech Alu-Zink-Klarlack versiegelt

6FASSVZ	Standardausführung	1.440,00 €
6FASSVZT650	Ausführung für 1 Fassreihe Gesamttiefe 702 mm (über Tür)	1.650,00 €

komplett in Edelstahl

6FASSCN	Standardausführung	1.990,00 €
6FASSCNT650	Ausführung für 1 Fassreihe Gesamttiefe 702 mm (über Tür)	2.220,00 €

Zuzüglich Kühlgerät

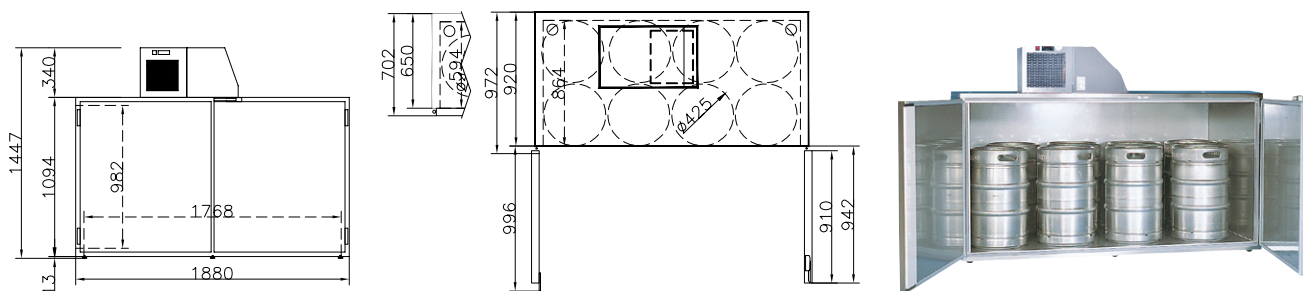
	Stahlblech	Edelstahl
Aufsatzkühlgerät, 500 W Kälteleistung	STFAUFVZ 860,00 €	STFAUFCN 890,00 €
Seitenkühlgerät, 500 W Kälteleistung	---	STFSEITCN 1.180,00 €

Zubehör

Staplerrahmen 1560 mm, verwindungsfrei, in Edelstahl, für Transport mit einem Gabelstapler	STP6FASS	950,00 €
--	----------	----------

Fassvorkühler für 8 Fässer (50 Liter) | mit verringerter Tiefe für 4 Fässer

Nutzhalt: 8 Fässer Ø 425 mm (50 Liter) bzw. 18 Fässer Ø 385 mm (30 Liter) in 2x2 Fass-Reihen übereinander



Stahlblech Alu-Zink-Klarlack versiegelt

8FASSVZ	Standardausführung	1.585,00 €
8FASSVZT650	Ausführung für 1 Fassreihe Gesamttiefe 702 mm (über Tür)	1.780,00 €

komplett in Edelstahl

8FASSCN	Standardausführung	2.150,00 €
8FASSCNT650	Ausführung für 1 Fassreihe Gesamttiefe 702 mm (über Tür)	2.375,00 €

Zuzüglich Kühlgerät | verstärktes Kühlgerät empfohlen

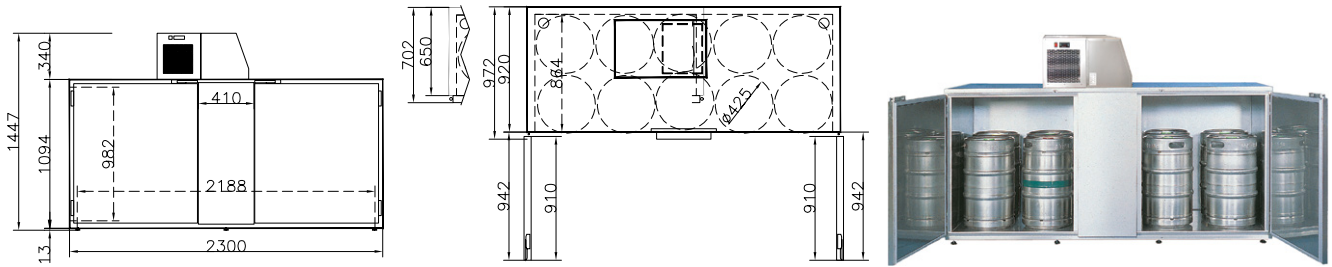
	Stahlblech	Edelstahl
Verstärktes Aufsatzkühlgerät (empfohlen), 575 W Kälteleistung	STFAUFVZV 1.010,00 €	STFAUFCNV 1.030,00 €
Aufsatzkühlgerät, 500 W Kälteleistung	STFAUFVZ 860,00 €	STFAUFCN 890,00 €
Verstärktes Seitenkühlgerät (empfohlen), 575 W Kälteleistung	---	STFSEITCNV 1.380,00 €
Seitenkühlgerät, 500 W Kälteleistung	---	STFSEITCN 1.180,00 €

Zubehör

Staplerrahmen 1880 mm, verwindungsfrei, in Edelstahl, für Transport mit einem Gabelstapler	STP8FASS	1.065,00 €
--	----------	------------

Fassvorkühler für 10 Fässer (50 Liter) | mit verringerter Tiefe für 5 Fässer

Nutzhalt: 10 Fässer Ø 425 mm (50 Liter) bzw. 22 Fässer Ø 385 mm (30 Liter) in 2x2 Fass-Reihen übereinander



Stahlblech Alu-Zink-Klarlack versiegelt

10FASSVZ	Standardausführung	1.895,00 €
10FASSVZT650	Ausführung für 1 Fassreihe Gesamttiefe 702 mm (über Tür)	2.135,00 €

komplett in Edelstahl

10FASSCN	Standardausführung	2.425,00 €
10FASSCNT650	Ausführung für 1 Fassreihe Gesamttiefe 702 mm (über Tür)	2.650,00 €

Zuzüglich Kühlgerät | verstärktes Kühlgerät zwingend erforderlich

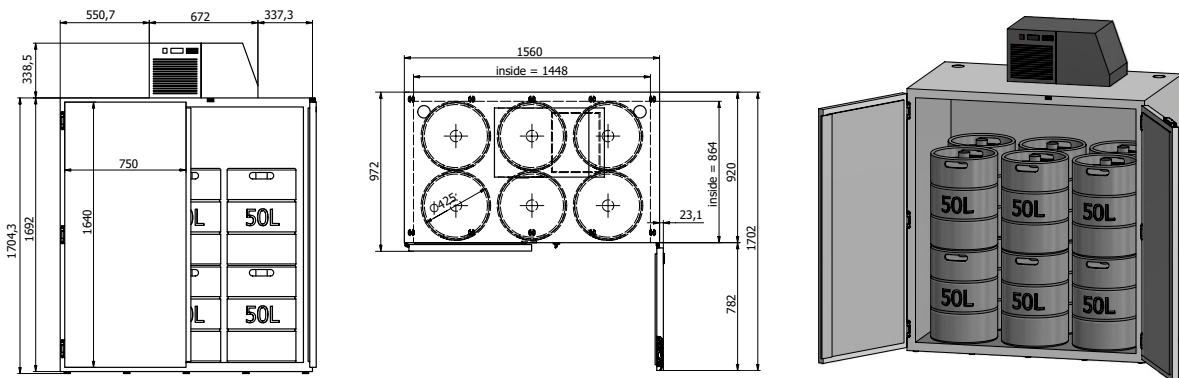
	Stahlblech	Edelstahl
Verstärktes Aufsatzkühlgerät, 575 W Kälteleistung	STFAUFVZV 1.010,00 €	STFAUFCNV 1.030,00 €
Verstärktes Seitenkühlgerät, 575 W Kälteleistung	---	STFSEITCNV 1.380,00 €

Zubehör

Staplerrahmen 2300 mm, verwindungsfrei, in Edelstahl, für Transport mit einem Gabelstapler	STP10FASS 1.245,00 €
--	----------------------

Fassvorkühler für 12 Fässer (50 Liter)

Nutzhalt: 12 Fässer Ø 425 mm (50 Liter) bzw. 21 Fässer Ø 385 mm (30 Liter) oder bis zu 40 Getränkeboxen mit NRW 0,5 Liter Flaschen



6FASSVZHOCH	Stahlblech Alu-Zink-Klarlack versiegelt Gesamttiefe 972 mm (über Tür)	1.970,00 €
-------------	---	------------

Zuzüglich Kühlgerät | verstärktes Kühlgerät zwingend erforderlich

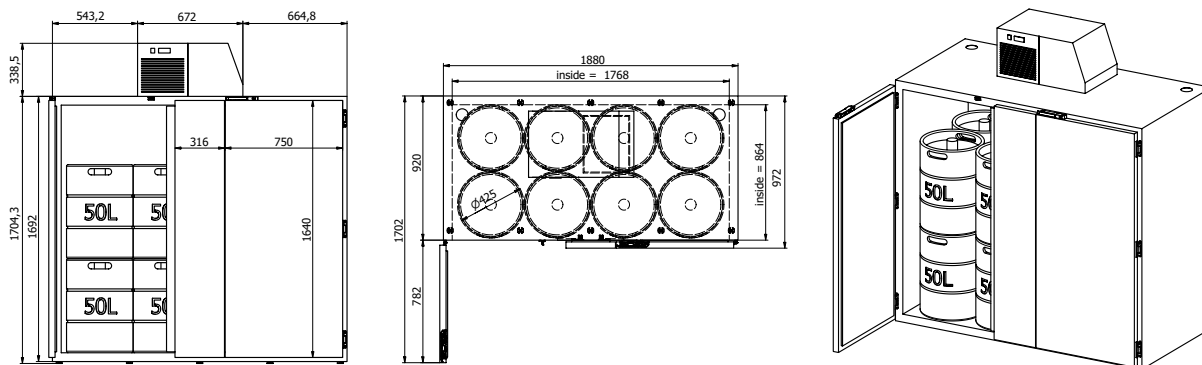
	Stahlblech	Edelstahl
Extra verstärktes Aufsatzkühlgerät (empfohlen), 675 W Kälteleistung	STFAUFV650VZ 1.265,00 €	STFAUFV650CN 1.300,00 €
Verstärktes Aufsatzkühlgerät, 575 W Kälteleistung	STFAUFVZV 1.010,00 €	STFAUFCNV 1.030,00 €
Verstärktes Seitenkühlgerät, 575 W Kälteleistung	---	STFSEITCNV 1.380,00 €

Zubehör

Staplerrahmen 1560 mm, verwindungsfrei, in Edelstahl, für Transport mit einem Gabelstapler	STP6FASS 950,00 €
--	-------------------

Fassvorkühler für 16 Fässer (50 Liter)

Nutzzinhalt: 16 Fässer Ø 425 mm (50 Liter) bzw. 27 Fässer Ø 385 mm (30 Liter) oder bis zu 50 Getränkeboxen mit NRW 0,5 Liter Flaschen



8FASSVZHOCH | Stahlblech Alu-Zink-Klarlack versiegelt | Gesamttiefe 972 mm (über Tür) 2.685,00 €

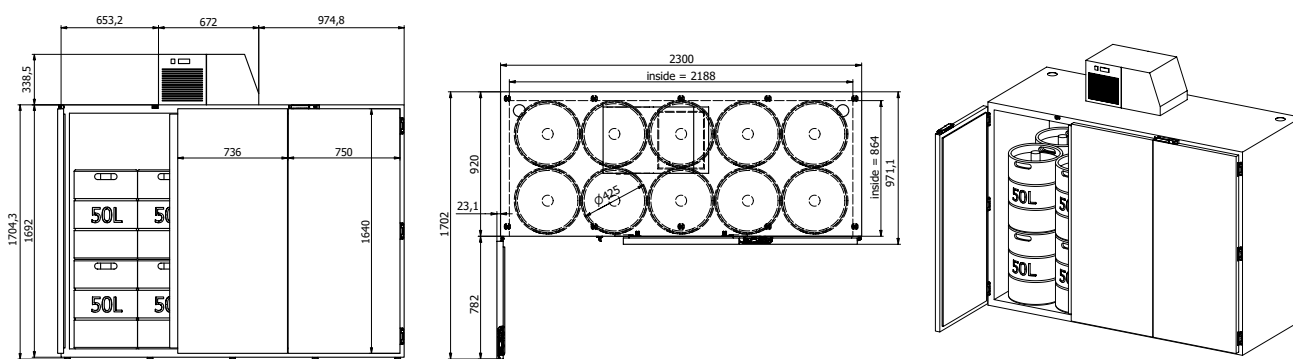
Zuzüglich Kühlgerät extra verstärktes Kühlgerät empfohlen	Stahlblech	Edelstahl
Extra verstärktes Aufsatzkühlgerät (empfohlen), 675 W Kälteleistung	STFAUFV650VZ 1.265,00 €	STFAUFV650CN 1.300,00 €
Verstärktes Aufsatzkühlgerät, 575 W Kälteleistung	STFAUFVZV 1.010,00 €	STFAUCFNV 1.030,00 €
Verstärktes Seitenkühlgerät, 575 W Kälteleistung	---	STFSEITCNV 1.380,00 €

Zubehör

Staplerahmen 1880 mm, verwindungsfrei, in Edelstahl, für Transport mit einem Gabelstapler STP8FASS 1.065,00 €

Fassvorkühler für 20 Fässer (50 Liter)

Nutzzinhalt: 20 Fässer Ø 425 mm (50 Liter) bzw. 33 Fässer Ø 385 mm (30 Liter) oder bis zu 70 Getränkeboxen mit NRW 0,5 Liter Flaschen



10FASSVZHOCH | Stahlblech Alu-Zink-Klarlack versiegelt | Gesamttiefe 972 mm (über Tür) 3.005,00 €

Zuzüglich Kühlgerät extra verstärktes Kühlgerät zwingend erforderlich	Stahlblech	Edelstahl
Extra verstärktes Aufsatzkühlgerät, 675 W Kälteleistung	STFAUFV650VZ 1.265,00 €	STFAUFV650CN 1.300,00 €

Zubehör

Staplerahmen 2300 mm, verwindungsfrei, in Edelstahl, für Transport mit einem Gabelstapler STP10FASS 1.245,00 €

12

KÜHLGERÄTE

Kühlgerät		Stahlblech	Edelstahl
Aufsatzkühlgerät für 2 bis 8 Fässer, 500 W Kälteleistung	STFAUF VZ/CN	860,00 €	890,00 €
Verstärktes Aufsatzkühlgerät für 8 bis 10 Fässer, 575 W Kälteleistung	STFAUF VZV/CNV	1.010,00 €	1.030,00 €
Extra verstärktes Aufsatzkühlgerät für besondere Einsatzgebiete, 675 W Kälteleistung	STFAUFV650 VZ/CN	1.265,00 €	1.300,00 €
Seitenkühlgerät für Fassvorkühler/Nassmüllkühler, 500 W Kälteleistung	STFSEITCN	---	1.180,00 €
Verstärktes Seitenkühlgerät für 8FASS/10FASS, 575 W Kälteleistung	STFSEITCNV	---	1.380,00 €
Aufsatzkühlgerät als Satellitenkühler, zum Anschluss an eine externe Kälteanlage 500 W Kälteleistung, inkl. Tauwasserschale und el. Tauwasserverdunstung	STFSAT	---	1.015,00 €
Seitenkühlgerät als Satellitenkühler zum Anschluss an eine externe Kälteanlage 500 W Kälteleistung, inkl. Tauwasserschale und el. Tauwasserverdunstung	STFSATSEIT	---	1.305,00 €
Verstärktes Seitenkühlgerät als Satellitenkühler zum Anschluss an eine externe Kälteanlage 575 W Kälteleistung, inkl. Tauwasserschale und el. Tauwasserverdunstung	STFSATSEITV	---	1.510,00 €
Mehrprijs für Kühlgerät mit Tropenausführung für bis +43 C° Umgebungstemperatur	TROP	290,00 €	
Mehrprijs für Kühlgerät mit Winterregelung für den Einsatz im Freien (Überdachung notwendig)	KCW	480,00 €	



Aufsatzkühlgerät STFAUF



Seitenkühlgerät STFSEIT

Technische Daten	STFAUF	STFAUF V	STFAUF V650	STFSEIT	STFSEIT V
Kälteleistung ($t_0 = -10 \text{ °C}$)	500 W	575 W	675 W	500 W	575 W
Elektrische Leistung	250 VA	250 VA	335 VA	250 VA	
Abmessungen (B x T x H)	670 x 420 x 340 mm			320 x 465 x 615 mm	
Ausschnitt (B x H)	297 x 367 mm			297 x 367 mm	
Nennspannung	230 V / 50 Hz			230 V / 50 Hz	
Elektrische Absicherung	16 A			16 A	
Stromaufnahme	1,1 A	1,1 A	1,5 A	1,1 A	
Zulässiger Betriebsüberdruck	21 bar			21 bar	
Kältemittel	R290			R290	
Kältemittelmenge	0,08 kg	0,085 kg	0,1 kg	0,08 kg	0,085 kg
Klimaklasse	SN			SN	
Umgebungstemperatur	+10 bis +32 °C			+10 bis +32 °C	
Betrieblautstärke (gemessen aus ca. 1 m)	51 dBA			51 dBA	
Gewicht	27 kg	28,5 kg	30 kg	27 kg	28,5 kg
Elektrische Schutzart	IP20			IP20 / IP34*	

* bei sachgemäßer Montage

CONTAINER BOX

STECKERFERTIG MIT INTEGRIERTEM KÄLTEAGGREGAT



Kühlkorpus

- Außen: Breite 1200 x Tiefe 577 x Höhe 850 mm (+ 25 mm Sockel, schwarz-eloxiert)
- Innen: Breite 797 x Tiefe 487 x Höhe 759 mm
- Innen und außen aus Stahlblech, verzinkt
- Boden spezialbeschichtet grau (N2PVA genoppt)
- Türen aus Feinblech, anthrazit beschichtet, Scharnier in Edelstahl
- Auch in Edelstahl statt in anthrazit erhältlich
- Steckerfertiges Kältesystem (R290), Kapillarrohreinspritzung
- 1 Rückwandverdampfer
- Digitalthermostat mit automatischer Abtauregelung

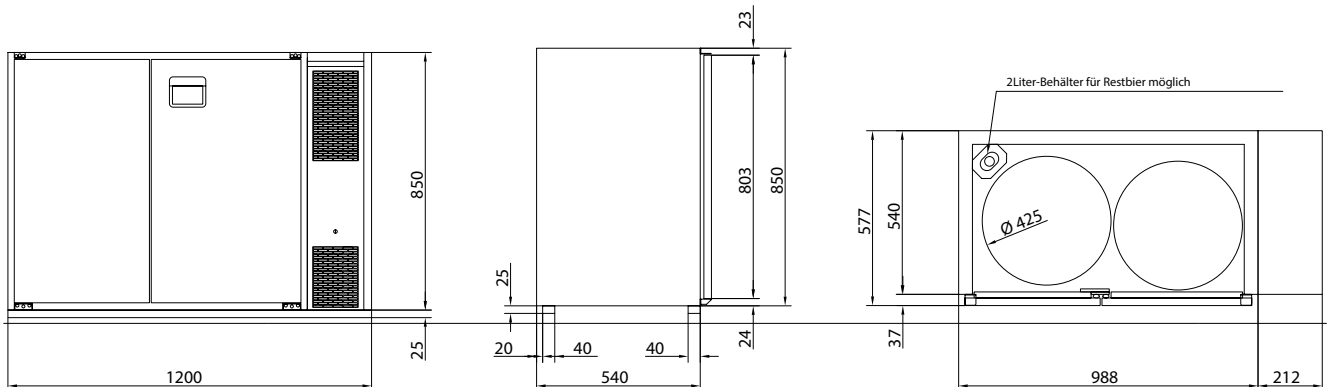
Nutzzinhalt

- z. B. 2 Fässer Ø 425mm (50 Liter) oder 2 Fässer Ø 385 mm (30 Liter) oder 5 Container Ø 240 mm (20 Liter)

Technische Daten

- Elektrische Leistung 240 W
- Elektrischer Anschluss 220/230 V | 50 Hz
- Elektrische Aufnahme 1,5 A
- Temperaturbereich +4 bis +20 °C
- Sicherung 16 A
- Kältemittel R290 / 0,17 kg
- Maximale Umgebungstemperatur +32 °C
- Schutzklasse IP22

12



MMCB1200MS	in anthrazit	1.750,00 €
MMCB1200MSCNS	in Edelstahl	1.905,00 €

GROßRAUMKÜHLSCHRANK

LAGERSCHRANK MIT EINEM ENORMEN NUTZINHALT



Kühlkorpus

- Isolierung in Plattenbauweise druckgeschäumt, Isolierstärke 56 mm
- Außen aus Feinblech, weiß beschichtet, innen komplett in Edelstahl | oder innen und außen komplett in Edelstahl
- Höhenverstellbare Füße 8 – 30 mm
- Lichte Höhe 1824 mm
- Ausschnitt für Kühlgerät wahlweise oben, rechts, links oder ohne Ausschnitt für den Anschluss an eine externe Kälteanlage
- Türabteil DIN links / rechts mit großvolumiger Hohlkammersteckdichtung, einfach zu wechseln für hohen Hygienestandard | auch mit Glastür erhältlich
- Serienmäßig abschließbar

Nutzvolumen 1.650 Liter, für z. B.

- 4 Fässer Ø 425 mm (50 Liter) oder
- 5 Fässer Ø 385 mm (30 Liter) oder bis zu
- 36 Getränkekisten mit NRW 0,5 Liter Flaschen

Einsatzgebiet

- Als Getränkekühler für bis zu 36 Bier-/Getränkekisten (bei Lagerung ohne Zwischenboden)
- Optional ausgestattet mit einem Zwischenboden (Tragkraft ca. 100 kg) können sowohl Fässer als auch Flaschengetränke gelagert werden
- Zur Lagerung abgepackter Lebensmittel
- Als Wild-Lagerschrank, ausgestattet mit 4 Aufhängestangen für Wild-/Fleischhaken (Tragkraft ca. 75 kg je Stange) + Blutabtropfwanne komplett in Edelstahl
- Auch Sondermaße möglich

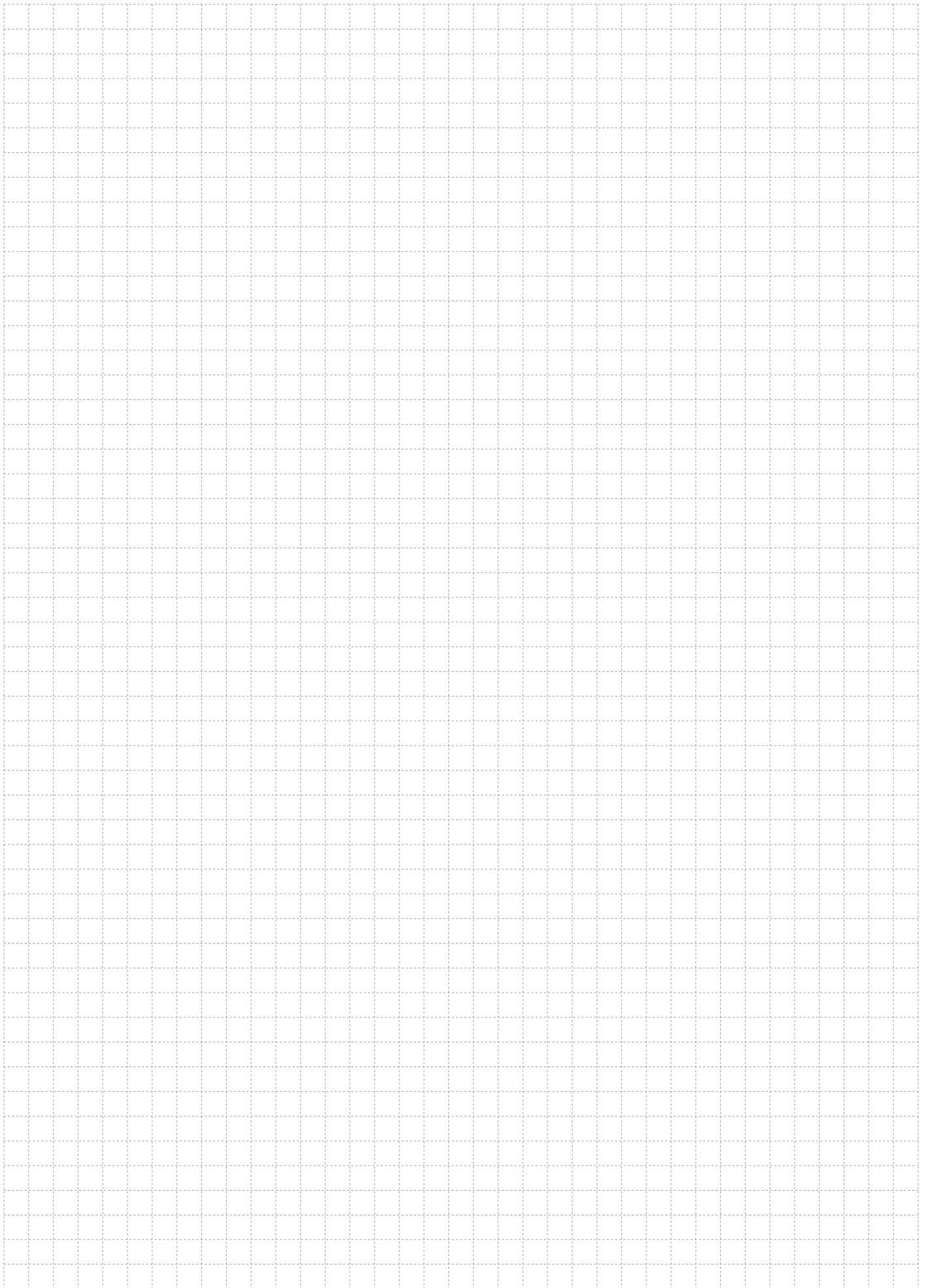
Kältesätze | Kühlgeräte

- Aufsatz- und Seitenkühlgeräte, leistungsstark, vollhermetisch, thermostatisch geregelt, Kältemittel R290
- Kälteleistung 575 W ($t_0 = -10\text{ °C}$)
- Digitalthermostat mit automatischer Abtauregelung
- Display mit Temperaturanzeige + EIN-/AUS-Schalter
- Tauwasserverdunstung

		weiß	Edelstahl
GRKOL	Ausschnitt OBEN inkl. verstärktes Aufsatzkühlgerät mit 575 W Kälteleistung oder inkl. Satellitenkühler	3.100,00 €	3.375,00 €
GRKOLL/R	Ausschnitt RECHTS oder LINKS inkl. verstärktes Seitenkühlgerät mit 575 W Kälteleistung	3.395,00 €	3.735,00 €
GRKOL-TT	Ausschnitt OBEN, DOPPELTÜR, inkl. verstärktes Seitenkühlgerät mit 575 W Kälteleistung	3.490,00 €	3.840,00 €
GRKOLO	OHNE Ausschnitt, für den Anschluss an eine externe Kälteanlage inkl. Deckenverdampfer, anschlussfertig vorinstalliert, max. Kälteleistung 600 W	3.100,00 €	3.465,00 €

ZUBEHÖR

GRKL+	Zwischenboden in Edelstahl (fest verschraubt, bitte Position angeben), Tragkraft ca. 100 kg	187,00 €
GRKF+	Wild-/Fleischgehänge 4 Stangen, Tragkraft ca. 75 kg je Stange und Blutabtropfwanne	187,00 €
STP4FASS	Verwindungsfreier Staplerahmen in Edelstahl, für Transport mit einem Gabelstapler	840,00 €



NASSMÜLLKÜHLER – FÜR 1, 2 ODER 3 MÜLLTONNEN



6 MODELLE FÜR 1, 2 UND 3 MÜLLTONNEN MIT 240 ODER 120 LITER | VERZINKT ODER KOMPLETT IN EDELSTAHL | AUSKLAPPBARE AUFFAHRAMPE | ALLE KÄLTESÄTZE MIT VERDAMPFER IN EDELSTAHL | SERIENMÄßIG ABSCHLIEßBAR

NASSMÜLLKÜHLER

Laut Gesetzgeber soll eine getrennte Sammlung von organischem Nassmüll (Küchenabfälle, Speisereste usw.) erfolgen. Dieser sollte, zur Verhinderung des Fäulnisprozesses, gekühlt zwischengelagert werden. Die Lagerung soll in einem eigens für Müllkühlung vorgesehenen Raum stattfinden!

Kühlkorpus

- Isolierung in Plattenbauweise druckgeschäumt, Isolierstärke 56 mm
- Ausführung CN: innen und außen komplett in Edelstahl
- Ausführung VZ: innen und außen komplett aus Stahlblech Alu-Zink-Klarlack versiegelt, Boden aus Stahlblech spezialbeschichtet grau (N2PVA genoppt)
- Korpus zerlegbar, schnelle und einfache Montage durch innenliegende Spannverschlüsse
- Höhenverstellbare Füße 8 – 30 mm
- Türabteil mit großvolumiger Hohlkammersteckdichtung, einfach zu wechseln für hohen Hygienestandard
- Türabteil serienmäßig abschließbar
- Einwurfklappen oben | abschließbar gegen Mehrpreis
- Ausklappbare Auffahrrampe in Edelstahl zum einfachen Wechseln der Mülltonnen

Alle Nassmüllkühler sind auch mit Kühlgerät LINKS oder auch OHNE Kühlgerät-Ausschnitt (mit Wandverdampfer für den Anschluss an eine externe Kälteanlage) erhältlich. Preis auf Anfrage.

Nassmüllkühler KC1420 ist auch mit Aufsatzkühlgerät statt Seitenkühlgerät erhältlich. Preis auf Anfrage.

Nutzzinhalt

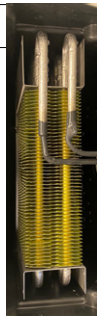
- 1, 2 bzw. 3 Stück 240 / 120 Liter Mülltonnen, Einwurf von oben

Einsatzort

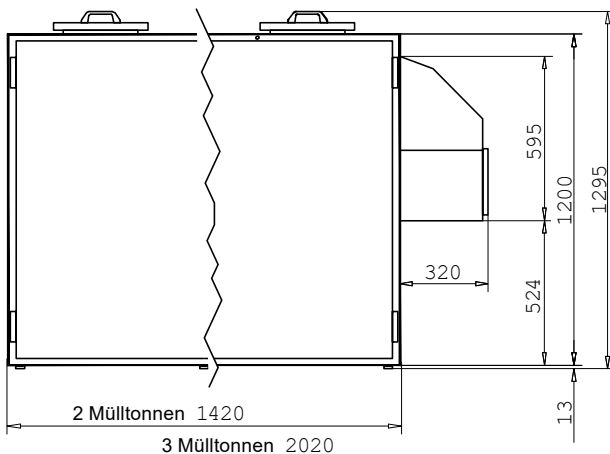
- Keller / Abstellraum
- Im Freien:
 - Kältesatz mit Winterregelung notwendig
 - Stellplatz muss überdacht sein

Kältesätze | Kühlgeräte

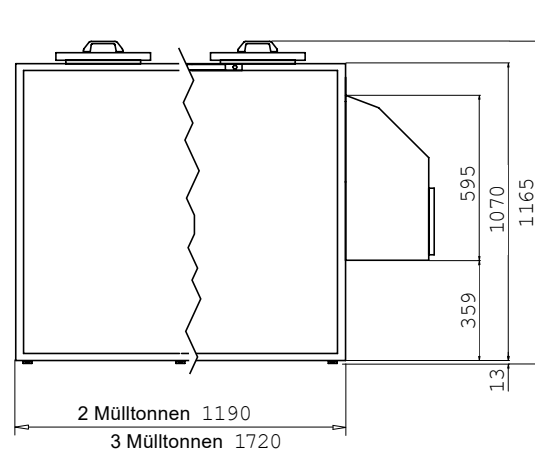
- Seiten- und Aufsatzkühlgeräte, leistungsstark, vollhermetisch, thermostatisch geregelt, Kältemittel R290
- **Alle Kältesätze/Kühlgeräte sind mit Edelstahlverdampfern und einer Heißgasleitung in Edelstahl ausgestattet. Das ist ein absoluter Mehrwert im Hinblick auf Haltbarkeit/Lebensdauer im speziellen Einsatzbereich des Nassmüllkühlers, wo Ammoniak und teils säurehaltige Ausdünstungen von Küchenabfällen entstehen**
- Kälteleistung 500 W ($t_0 = -10\text{ °C}$)
- Digitalthermostat mit automatischer Abtauregelung
- Display mit Temperaturanzeige + EIN-/AUS-Schalter
- Tauwasserverdunstung



Maßzeichnung Nassmüllkühler für 240 Liter Mülltonnen mit Seitenkühlgerät STFSEIT (Einbaumaß)

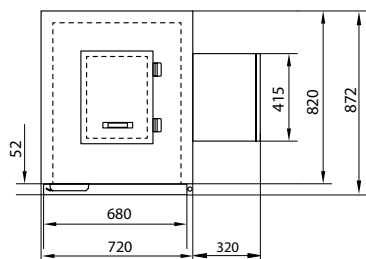


Maßzeichnung Nassmüllkühler für 120 Liter Mülltonnen mit Seitenkühlgerät STFSEIT (Einbaumaß)



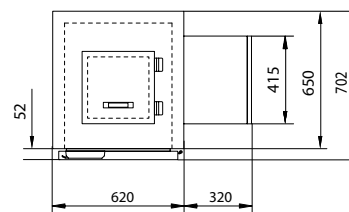
Lieferung bzw. alle Preise OHNE Mülltonnen!

Für 1 Mülltonne 240 Liter



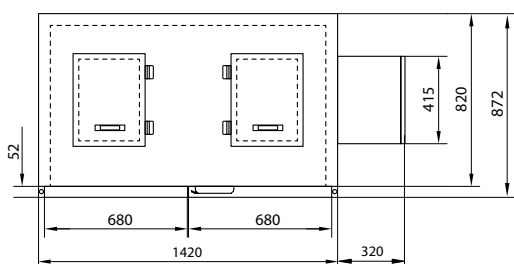
Stahlblech Alu-Zink-Klarlack versiegelt	KC720VZ	2.800,00 €
komplett in Edelstahl	KC720CN	3.315,00 €

Für 1 Mülltonne 120 Liter



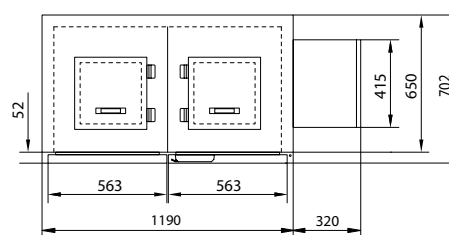
Stahlblech Alu-Zink-Klarlack versiegelt	KC620VZ	2.765,00 €
komplett in Edelstahl	KC620CN	3.270,00 €

Für 2 Mülltonnen 240 Liter



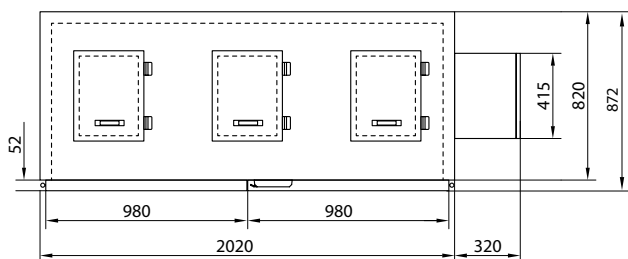
Stahlblech Alu-Zink-Klarlack versiegelt	KC1420VZ	3.120,00 €
komplett in Edelstahl	KC1420CN	3.625,00 €

Für 2 Mülltonnen 120 Liter



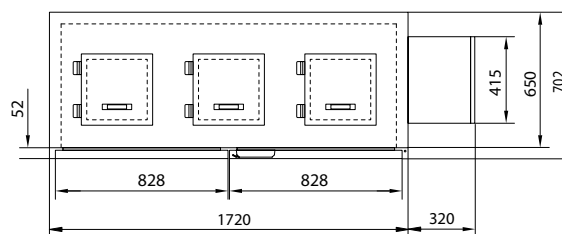
Stahlblech Alu-Zink-Klarlack versiegelt	KC1190VZ	3.050,00 €
komplett in Edelstahl	KC1190CN	3.570,00 €

Für 3 Mülltonnen 240 Liter



Stahlblech Alu-Zink-Klarlack versiegelt	KC2020VZ	3.615,00 €
komplett in Edelstahl	KC2020CN	4.130,00 €

Für 3 Mülltonnen 120 Liter

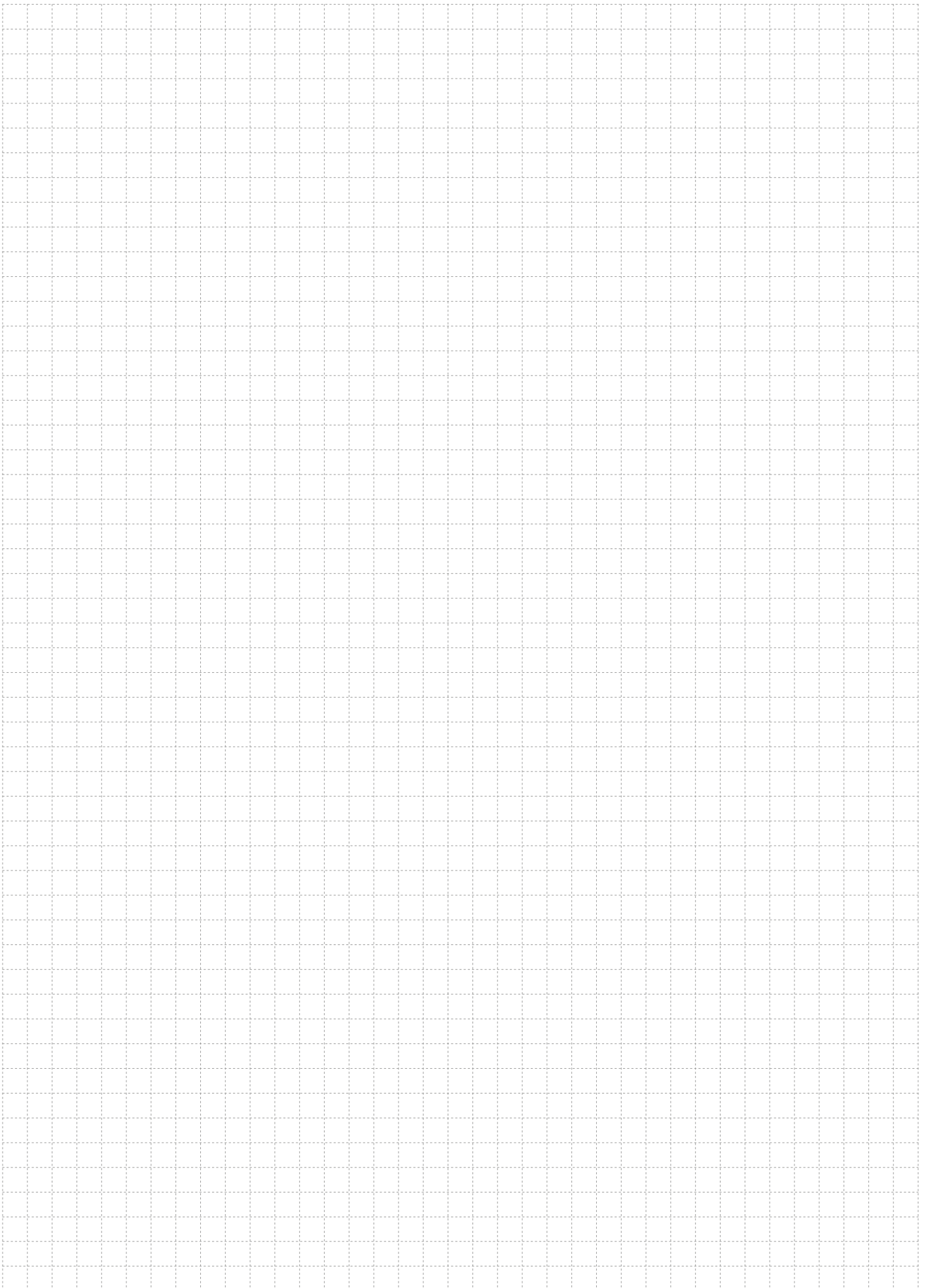


Stahlblech Alu-Zink-Klarlack versiegelt	KC1720VZ	3.545,00 €
komplett in Edelstahl	KC1720CN	3.945,00 €

ZUBEHÖR

KCW	Mehrpreis für Kühlgerät mit Winterregelung für den Einsatz im Freien (Überdachung notwendig)	480,00 €
TROP	Mehrpreis für Kühlgerät mit Tropenausführung, für bis +43 C° Umgebungstemperatur	290,00 €
KCEIN2	Einwurfschacht für die Verwendung von 120 Liter Mülltonnen in Nassmüllkühlern für 240 Liter Tonnen	255,00 €

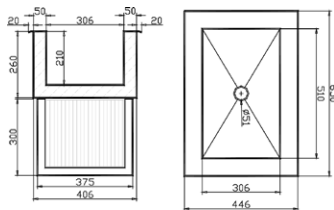




GASTRONORM WANNEN

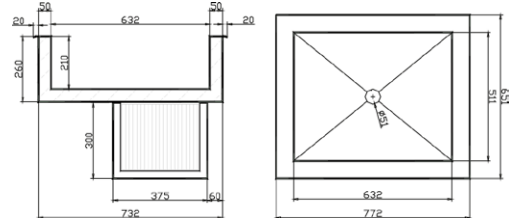
Kompatibel zu GastroNorm Kücheneinrichtungen, Außenkorpus in Stahlblech, verzinkt, Innenkorpus in Edelstahl, mit Bodenablauf und Auflagerand.

Kühlwanne für GN 1/1



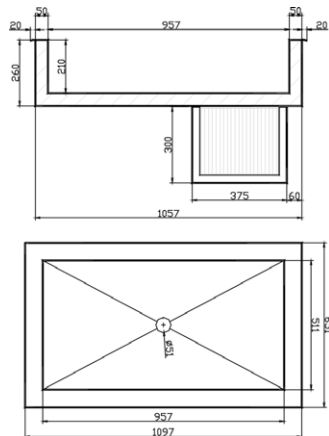
GN1	unberohrt nicht isoliert	550,00 €
GN11	unberohrt isoliert	875,00 €
KWGN1	berohrt isoliert	1.060,00 €
KWGN1STF U/R	berohrt isoliert steckerfertig	1.850,00 €

Kühlwanne für GN 2/1



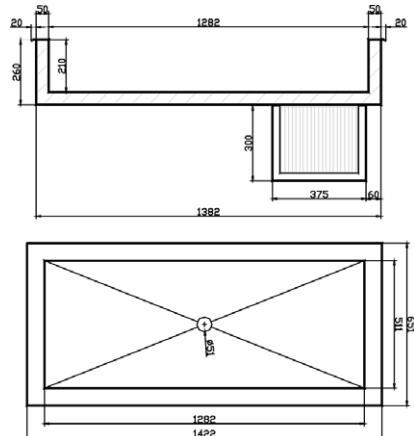
GN2	unberohrt nicht isoliert	680,00 €
GN12	unberohrt isoliert	1.060,00 €
KWGN2	berohrt isoliert	1.285,00 €
KWGN2STF U/R	berohrt isoliert steckerfertig	2.055,00 €

Kühlwanne für GN 3/1



GN3	unberohrt nicht isoliert	725,00 €
GN13	unberohrt isoliert	1.110,00 €
KWGN3	berohrt isoliert	1.385,00 €
KWGN3STF U/R	berohrt isoliert steckerfertig	2.180,00 €

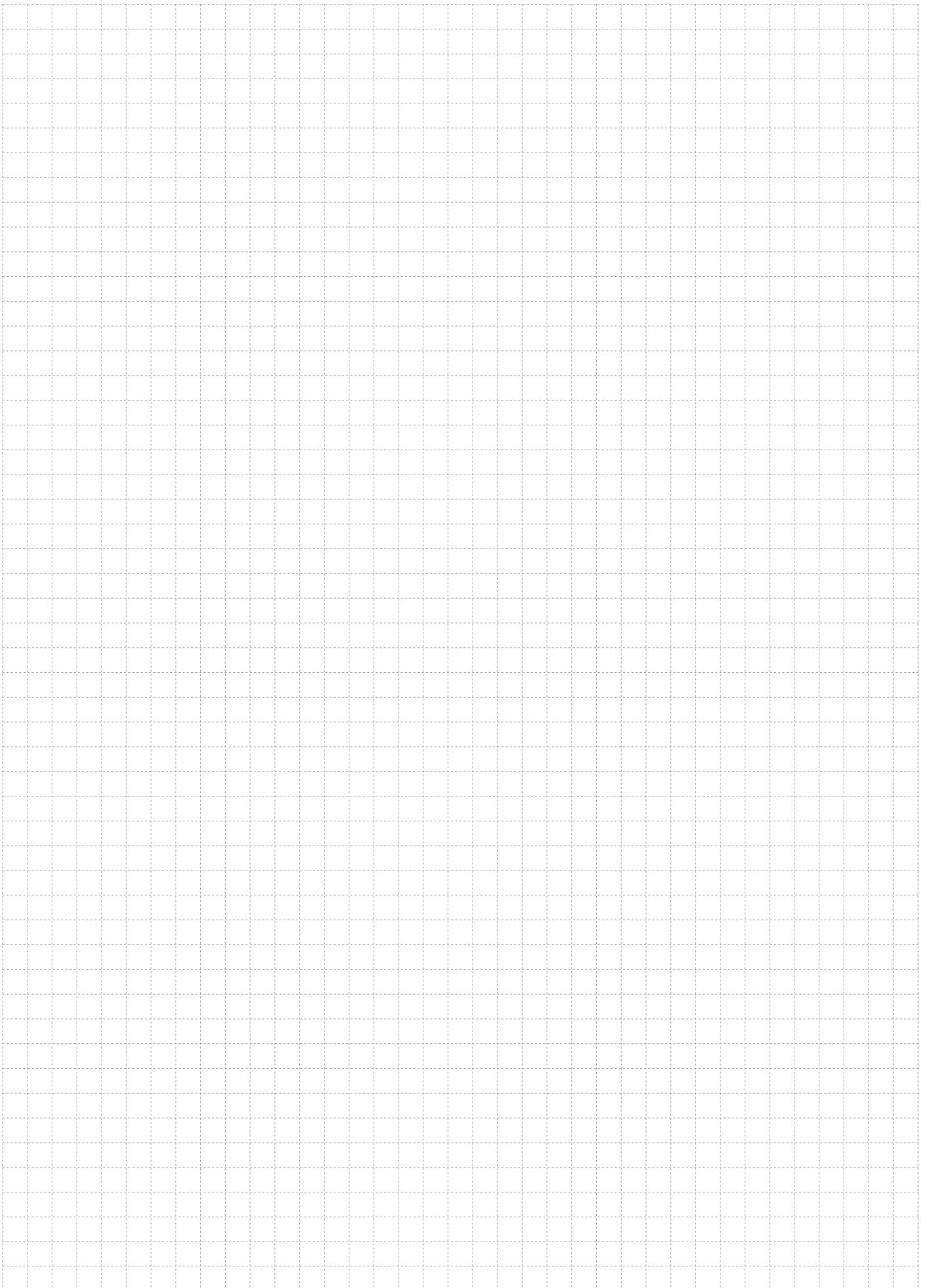
Kühlwanne für GN 4/1



GN4	unberohrt nicht isoliert	880,00 €
GN14	unberohrt isoliert	1.320,00 €
KWGN4	berohrt isoliert	1.660,00 €
KWGN4STF U/R	berohrt isoliert steckerfertig	2.440,00 €

ZUBEHÖR

EXVI	Expansionsventil für R134a eingelötet, für berohrte, nicht steckerfertige Kühlwannen	129,00 €
KWGN1LB	Einlegerost für KWGN 1/1, 480 x 290 mm, in Edelstahl, gelocht, höhenverstellbar	132,00 €
KWGN2LB	Einlegerost für KWGN 2/1, 480 x 612 mm, in Edelstahl, gelocht, höhenverstellbar	154,00 €
KWGN3LB	Einlegerost für KWGN 3/1, 480 x 937 mm, in Edelstahl, gelocht, höhenverstellbar	220,00 €
KWGN4LB	Einlegeroste für KWGN 4/1, 2 x 480 x 612 mm, in Edelstahl, gelocht, höhenverstellbar	290,00 €
AV1	Ablaufverbindung mit Siphon, CU-Verrohrung, Schlauch	23,00 €
KWGNSCH	Einschweißen der Kühlwannen in Abdeckung oder Arbeitsplatte	126,00 €



FRUCHTSAFTDISPENSER ‚FSD‘

HOCHWERTIGER, GEKÜHLTER FRUCHTSAFT AUF KNOPFDRUCK



3 VERSCHIEDENE MODELLE | JEWEILS FÜR 2, 3 ODER 4 KONZENTRAT-BAGS |
 BESONDERS WARTUNGSFREUNDLICH | LEICHT ZU REINIGEN FÜR HOHEN HYGIENE-
 NESTANDARD | UMFANGREICHES ZUBEHÖR

15

FSD4050 | DER NEUE POWER-DISPENSER

ZAPFLEISTUNG 60 l/h

Ausstattung

- 2 oder 3 Leitungen für Fruchtsaft (10 l Bag-in-Box)
- 1 Leitung für Wasser
- B x T x H: 320/460 x 640 (inkl. Wasserzuleitung) x 910 mm (inkl. Gerätefüße)
- Zapfleistung 60 l/h
- Leistungsstarke, kombinierte Raum- und Durchlaufkühlung
- Außen- und Innenkorpus in Edelstahl-Design
- Integrierte Reinigungs- und Serviceanzeige
- Automatische Spülfunktion der Mischdüsen und Ausläufe
- Manipulationssichere Konzentratmisch-Einstellung (BRIX)
- Hinterleuchtete kapazitive Taster mit wechselbaren Produktlabels
- Tür mit energiesparender LED Beleuchtung, Poster wechselbar
- Serienmäßig abschließbar
- Portionskontrolle optional (über Dongle)
- Wasserdruckerhöhungspumpe optional
- Tropfschale und Gitter (spülmaschinenfest)
- Kühlaggregat herausnehmbar, dadurch sehr einfache Wartung
- Höhenverstellbare Gerätefüße 6 bis 35 mm
- Wasseranschluss 3/4" – 3/8"
- Einfache Einstellung der Safttemperatur (Temperaturbereich +7 bis +20 °C, voreingestellt +16 °C)



FSD4050-2

2 Leitungen für Saft, 1 Leitung für Wasser	3.090,00 €
--	------------

FSD4050-2P

2 Leitungen für Saft, 1 Leitung für Wasser Wasserdruckerhöhungspumpe mit Motor eingebaut, Zapfen des Wassers aus einem Kanister	3.410,00 €
--	------------



FSD4050-3

3 Leitungen für Saft, 1 Leitung für Wasser	3.940,00 €
--	------------

FSD4050-3P

3 Leitungen für Saft, 1 Leitung für Wasser Wasserdruckerhöhungspumpe mit Motor eingebaut, Zapfen des Wassers aus einem Kanister	4.255,00 €
--	------------

ZUBEHÖR

FSDDOS	Dongle für Portionskontrolle inkl. Programmierung	175,00 €
FSDJEX4000-2/3	Geräteerhöhung für FSD4050-Modelle, zum Befüllen von Karaffen	230,00 €
---	Bag-Leer-Erkennung	auf Anfrage

FSD3150 | ECO-DISPENSER

ZAPFLEISTUNG 30 l/h

Ausstattung

- 2 oder 3 Leitungen für Fruchtsaft (10 l Bag-in-Box)
- Mit oder ohne Wasserleitung
- B x T x H: 320/445 x 600 (inkl. Wasserzuleitung) x 860 mm (inkl. Gerätefüße)
- Zapfleistung 30 l/h
- Kombinierte Raum- und Durchlaufkühlung
- Außen- und Innenkorpus in Edelstahl-Design
- Beleuchtete LED Drucktaster mit wechselbaren Produktlabels
- Interner Schalter zur Blockierung der Drucktaster
- Flache Tür in Edelstahl-Design | optional Leuchtdisplay mit energiesparender LED Beleuchtung, Poster wechselbar
- Serienmäßig abschließbar
- Große Tropfschale mit Ablauf, Tropfgitter, Glaspositionierer (alles abnehmbar und spülmaschinenfest)
- Gerätefüße 60 mm
- Wasseranschluss 3/4" – 3/8"
- Einfache Einstellung der Safttemperatur (Temperaturbereich +7 bis +20 °C, voreingestellt +16 °C)



FSD3150-2

2 Leitungen für Saft, ohne Wasserleitung Flache Tür in Edelstahl-Design	2.190,00 €
--	------------

FSD3150-2W

2 Leitungen für Saft, 1 Leitung für Wasser Flache Tür in Edelstahl-Design	2.265,00 €
--	------------

FSD3150-2-LED

2 Leitungen für Saft, ohne Wasserleitung Tür mit energiesparender LED Beleuchtung	2.530,00 €
--	------------

FSD3150-2W-LED

2 Leitungen für Saft, 1 Leitung für Wasser Tür mit energiesparender LED Beleuchtung	2.620,00 €
--	------------



FSD3150-3

3 Leitungen für Saft, ohne Wasserleitung Flache Tür in Edelstahl-Design	3.125,00 €
--	------------

FSD3150-3W

3 Leitungen für Saft, 1 Leitung für Wasser Flache Tür in Edelstahl-Design	3.200,00 €
--	------------

FSD3150-3-LED

3 Leitungen für Saft, ohne Wasserleitung Tür mit energiesparender LED Beleuchtung	3.465,00 €
--	------------

FSD3150-3W-LED

3 Leitungen für Saft, 1 Leitung für Wasser Tür mit energiesparender LED Beleuchtung	3.555,00 €
--	------------

MODELLÜBERSICHT



TECHN. DATEN TECHN. SPECIFICATION	FSD4050-2	FSD4050-3	FSD3150-2	FSD3150-3
Fassungsvermögen Storage capacity	2 x 5/10 l BiB*	3 x 5/10 l BiB*	2 x 10 l BiB*	3 x 10 l BiB*
Zapfleistung Dispensing capacity	60 l/h		30 l/h	
Elektrische Aufnahme Electrical consumption	220/230 V 50 Hz 2,13 A		220/230 V 50 Hz 1,3 A	
Wasserfließdruck Water pressure	0,3 – 0,4 MPa (3 – 4 bar)		0,3 – 0,4 MPa (3 – 4 bar)	
Wasseranschluss Water supply	3/4" to 3/8" 1,5 m		3/4" to 3/8" 1,5 m	
Absicherung Fuse rating	M 10 A		10 A	

ABMESSUNGEN DIMENSIONS	FSD4050-2	FSD4050-3	FSD3150-2	FSD3150-3
Höhe inkl. Füße Height incl. feet	910 mm		860 mm	
Breite Width	320 mm	460 mm	320 mm	445 mm
Tiefe Depth	592 mm (640 mm incl. water connection)		550 mm (600 mm incl. water connection)	
Breite Bag-Auflage width bag panel	260 mm	400 mm	260 mm	385 mm
Gewicht Weight	66 kg	74 kg	46 kg	65 kg
Füße Feet	35 mm		60 mm	

OPTIONEN AVAILABLE OPTIONS	FSD4050-2	FSD4050-3	FSD3150-2	FSD3150-3
Zapffunktion für Wasser Water line	●			●
Tür mit LED-Leuchtdisplay Door with LED light box	●			●
Flache Tür in Edelstahl-Design Flat door in CNS-Design		●		●
Taster für Produktausgabe Dispensing buttons	kapazitive Taster capacitive buttons		Drucktaster push buttons	
Elektrische Dosierung Portion control		●		●
Wasserpumpe Water booster pump		●		●
Geräteerhöhung Jug extension	● neue Höhe new height 1050 mm			●
Autom. Reinigung der Ausläufe Autom. tube cleaning	●			●
Wechselbares Kühlaggregat Changeable cooling unit	●			●
Bag-Leer-Erkennung Bag-Empty-Control		●		●
Autom. Wartungsanzeige Autom. maintenance display	●			●

BiB* = Bag-in-Box ● = standard ● = gegen Mehrpreis | available at extra charge ● = nicht erhältlich | not available

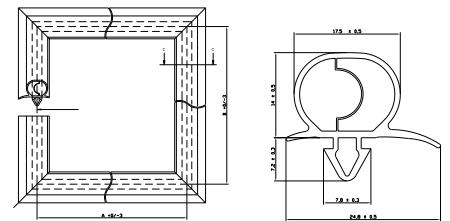
ERSATZTEILE

Auf den folgenden Seiten finden Sie eine Auswahl der gängigsten Ersatzteile. Die vollständige Ersatzteilliste steht auf www.kmholland.de/downloads/preislisten/ zum kostenlosen Download bereit.

Für die genauere Definition des benötigten Ersatzteils ist es hilfreich, das Baujahr oder die Seriennummer des defekten Gerätes zur Hand zu haben. In schwierigen Fällen empfehlen wir das betroffene Teil zu fotografieren und es uns digital zu übermitteln.

DICHTUNGEN

Großvolumige Hohlkammersteckdichtung,
einfach zu wechseln für hohen Hygienestandard
aus PVC, Farbe achatgrau



Mobil / KombiBar / Bierbar	Blendenaußenmaß	Artikel-Nummer	Preis
MT1 / MT3			
Dichtung T600	540 x 810 mm	45-301-402	32,00 €
MT2 / MT4			
Dichtung T400-SL (TT1000)	390 x 810 mm	45-301-405	32,00 €
Dichtung T600	540 x 810 mm	45-301-402	32,00 €
Bierbar BB900			
Dichtung MMCB600S MMB600S KB1 BB900	558 x 803 mm	45-301-730	32,00 €
MiniMax, Höhe 850/880 mm			
Züge und Türen, Glas / geschäumt			
bis 08/2014			
Dichtung Tür WH1/1 T550 MMCB1274Li MMB1100	520 x 803 mm	45-301-700	32,00 €
Dichtung 1/2 Zug	520 x 399 mm	45-301-701	25,00 €
Dichtung 1/3 Zug	520 x 264 mm	45-301-702	25,00 €
Dichtung Euro Zug	520 x 339 mm	45-301-703	25,00 €
Dichtung Liter Zug	520 x 459 mm	45-301-704	25,00 €
Dichtung 1/2 Glas-Zug	509 x 399 mm	45-301-701-GL	25,00 €
Dichtung 1/3 Glas-Zug	509 x 264 mm	45-301-702-GL	25,00 €
Dichtung Euro Glas-Zug	509 x 350 mm	45-301-703-GL	25,00 €
Dichtung Liter Glas-Zug	509 x 447 mm	45-301-704-GL	25,00 €
ab 08/2014			
Dichtung Tür WH1/1 T550 MMCB1274Li MMB1100	494 x 803 mm	45-301-717	32,00 €
Dichtung 1/2 Zug	494 x 399 mm	45-301-741	25,00 €
Dichtung 1/3 Zug	494 x 264 mm	45-301-742	25,00 €
Dichtung Euro Zug	494 x 339 mm	45-301-743	25,00 €

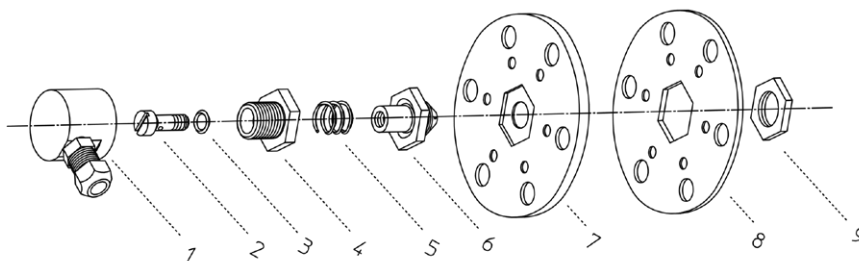
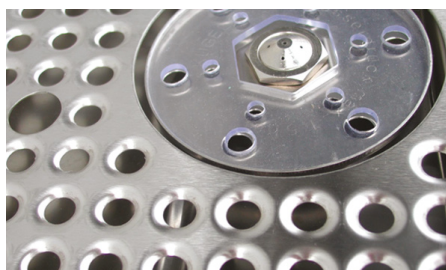
Dichtung Liter Zug	494 x 459 mm	45-301-556	25,00 €
Dichtung Euro Glas-Zug	494 x 350 mm	45-301-745	25,00 €
Dichtung Liter Glas-Zug	494 x 439 mm	45-301-746	25,00 €

MaxiMax	Blendenaußenmaß	Artikel-Nummer	Preis
Züge und Türen, Glas / geschäumt			
Dichtung Tür	494 x 833 mm	45-301-551	32,00 €
Dichtung 1/2 Zug	494 x 414 mm	45-301-552	25,00 €
Dichtung Euro	494 x 368 mm	45-301-555	25,00 €
Dichtung Liter	494 x 459 mm	45-301-556	25,00 €
Dichtung MM 1/3 oben/unten	494 x 283 mm	45-301-553	25,00 €
Dichtung MM 1/3 mitte	494 x 255 mm	45-301-554	25,00 €
Dichtung MM 1/3 Glaszug	494 x 273 mm	45-301-559	32,00 €

ModulSystem / Vario / EuroGastLine	Blendenaußenmaß	Artikel-Nummer	Preis
Türen			
Dichtung T400	340 x 810 mm	45-301-400	32,00 €
Dichtung T500	440 x 810 mm	45-301-401	32,00 €
Dichtung T600	540 x 810 mm	45-301-402	32,00 €
Dichtung T600/780	540 x 710 mm	45-301-404	32,00 €
Dichtung T800	740 x 810 mm	45-301-403	32,00 €
Fassabteil TT1000			
Dichtung T400-SL (TT1000)	390 x 810 mm	45-301-405	32,00 €
Dichtung T600	540 x 810 mm	45-301-402	32,00 €
Fassabteil TT1100			
Dichtung T500-SL (TT1100)	490 x 810 mm	45-301-406	32,00 €
Dichtung T600	540 x 810 mm	45-301-402	32,00 €
Fassabteil TT1200			
Dichtung T600-SL (TT1200)	590 x 810 mm	45-301-407	32,00 €
Dichtung T600	540 x 810 mm	45-301-402	32,00 €
Zug 500, Euro / Liter / Halb			
Dichtung Z500E	440 x 342 mm	45-301-500	25,00 €
Dichtung Z500L	440 x 462 mm	45-301-501	25,00 €
Dichtung Z500H	440 x 402 mm	45-301-502	25,00 €
Zug 500, 3er-Zug bis 2007			
Dichtung Z500Z3mi (Z500Z3)	440 x 266 mm	45-301-503	25,00 €
Zug 500, 3er-Zug ab 2008			
Dichtung Z500Z3mi (Z500Z3)	440 x 266 mm	45-301-503	25,00 €
Dichtung Z500Z3un	440 x 242 mm	45-301-514	25,00 €
Dichtung Z500Z3ob	440 x 290 mm	45-301-515	25,00 €
Zug 600, Euro / Liter / Halb / Saft			
Dichtung Z600E	540 x 342 mm	45-301-504	25,00 €
Dichtung Z600L	540 x 462 mm	45-301-505	25,00 €
Dichtung Z600H	540 x 402 mm	45-301-506	25,00 €
Zug 600, 3er-Zug ab 1996 bis 2007			
Dichtung Z600Z3mi (Z600Z3)	540 x 266 mm	45-301-512	25,00 €
Zug 600, 3er-Zug ab 2008			
Dichtung Z600Z3un (Z600S)	540 x 242 mm	45-301-509	25,00 €
Dichtung Z600Z3ob (Z600A-u/m)	540 x 290 mm	45-301-511	25,00 €
Dichtung Z600Z3mi (Z600Z3)	540 x 266 mm	45-301-512	25,00 €
Zug 600, Euro Träger bis 5-2009			
Dichtung Z600ET	540 x 362 mm	45-301-507	25,00 €
Dichtung Z600LT	540 x 442 mm	45-301-508	25,00 €
Zug 600, Euro Träger ab 6-2009			
Dichtung Z600ET	540 x 370 mm	45-301-517	25,00 €
Dichtung Z600LT	540 x 434 mm	45-301-518	25,00 €

Fassvorkühler, Nassmüllkühler, Großraumkühlschränke	Blendenaußenmaß	Artikel-Nummer	Preis
Fassvorkühler bis 2004			
Dichtung 2/4FASS	550 x 940 mm	45-301-000	43,00 €
Dichtung 6FASS	750 x 940 mm	45-301-002	43,00 €
Dichtung 8/10FASS	910 x 940 mm	45-301-003	43,00 €
Fassvorkühler ab 2005, Höhe 1110 mm			
Dichtung 2/4FASS-H1110	550 x 1040 mm	45-301-010	32,00 €
Dichtung 6FASS-H1110	750 x 1040 mm	45-301-012	32,00 €
Dichtung 8/10FASS-H1110	910 x 1040 mm	45-301-013	32,00 €
Großraumkühlschrank / Wildschrank			
Dichtung GRK	1104 x 1886 mm	45-301-200	51,00 €
Nassmüllkühler			
Dichtung KC720/1420	680 x 1150 mm	45-301-101	37,00 €
Dichtung KC2020	980 x 1150 mm	45-301-102	37,00 €
Dichtung KC620/1190	563 x 1020 mm	45-301-106	37,00 €
Dichtung KC1720	828 x 1020 mm	45-301-107	37,00 €
Dichtung 620/1190/1720 (Klappe-KC)	342 x 342 mm	45-301-120	25,00 €
Dichtung 720/1420/2020 (Klappe-KC)	440 x 342 mm	45-301-500	25,00 €
Kühlraumtür			
Dichtung KRT850	850 x 1921 mm	45-301-300	43,00 €
Frigo Container			
Dichtung Frigo Container (SL)	729 x 1646 mm	45-301-610	62,00 €
Dichtung Frigo Container	679 x 1646 mm	45-301-611	62,00 €

GLÄSERDUSCHE



Gläserdusche lose, komplett zum Einschweißen, für nachträglichen Einbau	bestehend aus Pos. 1 bis 9	GDLOS	285,00 €
Gläserdusche Austauschset, ohne Anschlussstück	bestehend aus Pos. 2 bis 9	GDLOS29	220,00 €









Einzelteile			
Anschlussstück	Pos. 1	58-301-001	80,00 €
Stellschraube	Pos. 2	58-301-002	20,00 €
Dichtring	Pos. 3	58-301-003	1,60 €
Einschraubgehäuse	Pos. 4	58-301-004	38,00 €
Druckfeder	Pos. 5	58-301-005	17,50 €
Spritzkopf	Pos. 6	58-301-006	51,00 €
Teller, Edelstahl	Pos. 7	58-301-007	27,00 €
Auflage PVC	Pos. 8	58-301-008	7,50 €
Flachmutter	Pos. 9	58-301-009	7,50 €

ERSATZTEILE

Für Theken, Fassvorkühler, Nassmüllkühler, Großraumkühlschränke



MiniMax | MaxiMax | Vario | Modul | Vino-Theken | Mobil-Theke | EuroGastLine

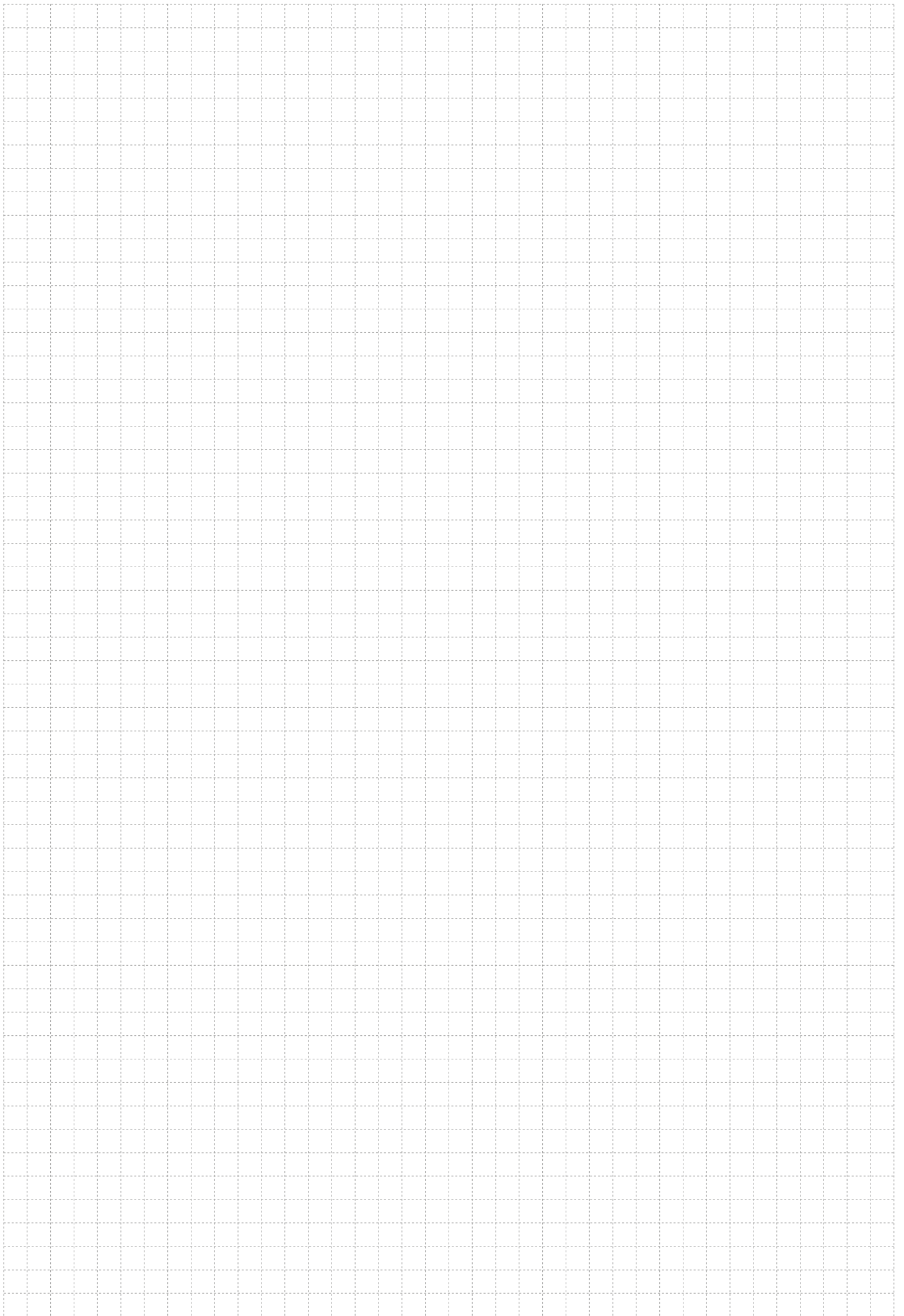
	Muschelgriff, schwarz für MiniMax MaxiMax	46-100-102	12,00 €
	Abdeckkappe für Aufreißverschluss für Theken ab 10/2006	46-100-150	2,50 €
	Aufreißverschluss für Theken ab 10/2006	50-100-150	12,50 €
	Schließkloben für Theken ab 10/2006	43-300-150	3,20 €
	Schließmechanik für Züge mit Muschelgriff / Griffleiste	50-103-100	26,00 €
	Kantenverschluss für Glastüren, silbereloxal (inkl. 2 Schlüssel)	50-102-111	46,00€
	Kloben verstellbar	43-300-110	3,80 €
	Schlüssel HRS 6188/6189, Schließung 1001	28-002-089	3,30 €
	Beschlag links, nicht abschließbar, silbereloxal	50-101-113	46,00 €
	Griffstange Zug 500, 473 mm, eloxal	43-101-000	13,50 €
	Griffstange Zug 600, 573 mm, eloxal	43-101-001	13,50 €
	Beschlag rechts, abschließbar, silbereloxal (inkl. 2 Schlüssel)	50-101-112	53,00 €
	Kloben, verstellbar, für Tür und Zug	43-300-110	3,80 €
	Schlüssel HRS 6188/6189, Schließung 1001	28-002-089	3,30 €
	Griffkonsole, Zamak, graualuminium	43-100-300	13,50 €
	Verriegelung abschließbar, Schließung Nr. 9 für Theken bis 2007 oder zur nachträglichen Anbringung an eine nicht abschließbare Theke (inkl. 2 Schlüssel)	50-104-300	67,00 €
	Schlüssel POS 2038-1, Schließung Nr. 9 für Theken bis 2007	28-002-109	9,60 €
	Schließzylinder Chrom 5801 (42-49 mm) für MiniMax Zug MaxiMax Tür u. Zug für Theken ab 2007 (inkl. 2 Schlüssel)	50-104-110	24,00 €
	Schließzylinder Chrom 5801 (35-42 mm) für MiniMax Tür Theken ab 2007 (inkl. 2 Schlüssel)	50-104-111	24,00 €
	Schlüssel HRS 6188/6189, Schließung 1001	28-002-089	3,30 €

	Scharnier Tür oben	43-200-310	12,50 €
	Scharnier Tür unten links	43-200-320	16,00 €
	Scharnier Tür unten rechts	43-200-321	16,00 €
	Kantenscharnier silbereloxal für Vario Modul Vino-Theke Mobil-Theke EuroGastLine	50-200-111	11,50 €
	Bremsklappenhalter für Abfallkipper	50-301-000	27,00 €
	Aufschraubband für Abfallkipper, BSW 2015, braun	50-203-100	11,00 €
	Korpusschiene links, Länge 450 mm für MiniMax	50-410-450-KL	31,00 €
	Korpusschiene links, Länge 560 mm für MaxiMax	50-410-560-KL	31,00 €
	Korpusschiene links, Länge 560 mm für Vario, Modul, EuroGastLine	50-410-560-KL	31,00 €
	Korpusschiene links, Trägerzug, Länge 710 mm für Vario, Modul	50-410-710-KL	42,00 €
	Korpusschiene rechts, Länge 450 mm für MiniMax	50-410-450-KR	31,00 €
	Korpusschiene rechts, Länge 560 mm für MaxiMax	50-410-560-KR	31,00 €
	Korpusschiene rechts, Länge 560 mm für Vario, Modul, EuroGastLine	50-410-560-KR	31,00 €
	Korpusschiene rechts, Trägerzug, Länge 710 mm für Vario, Modul	50-410-710-KR	42,00 €
	Mittelschiene links, Länge 435 mm für MiniMax	50-410-450-ML	42,00 €
	Mittelschiene links, Länge 545 mm für MaxiMax	50-410-560-ML	48,00 €
	Mittelschiene links, Länge 545 mm für Vario, Modul, EuroGastLine	50-410-560-ML	48,00 €
	Mittelschiene links, Trägerzug, Länge 695 mm für Vario, Modul	50-410-710-ML	67,00 €
	Mittelschiene rechts, Länge 435 mm für MiniMax	50-410-450-MR	42,00 €
	Mittelschiene rechts, Länge 545 mm für MaxiMax	50-410-560-MR	48,00 €
	Mittelschiene rechts, Länge 545 mm für Vario, Modul, EuroGastLine	50-410-560-MR	48,00 €
	Mittelschiene rechts, Trägerzug, Länge 695 mm für Vario, Modul	50-410-710-MR	67,00 €
	Querverbinder für MiniMax bis 8/2014	E40-120-460	31,00 €
	Querverbinder für MaxiMax und/oder für MiniMax ab 8/2014	40-120-440	31,00 €
	Querverbinder Zug 500 für Vario, Modul, EuroGastLine	40-120-390	31,00 €
	Querverbinder Zug 600 für Vario, Modul, EuroGastLine	40-120-490	31,00 €
Querverbinder Zug 600 Luftleitblech für EuroGastLine	E40-120-440-GL	31,00 €	
	Rasterschiene, 600 mm, Alu blank	43-200-000	7,80 €
	Fachbodenhaken, Alu blank für Rasterschiene	43-300-000	2,60 €
	Türblatt, ohne Beschlag bitte angeben: MiniMax MaxiMax Vario Modul Mobil-Theke Front: Edelstahl / anthrazit Muschelgriff / Griffleiste	TOB	199,00 €
	Zugblatt, ohne Beschlag bitte angeben: MiniMax MaxiMax Vario Modul Mobil-Theke Front: Edelstahl / anthrazit Muschelgriff / Griffleiste Zug: Euro Liter Halb 3erZug oben/Mitte/unten	ZOB	187,00 €
	Zugwanne, ohne Blende bitte angeben: MiniMax MaxiMax Vario Modul Mobil-Theke Zug: Euro Liter Halb 3erZug oben/Mitte/unten	ZWANNE	215,00 €

	Trennstab 426 mm für Züge MaxiMax / MiniMax	22-107-426	3,20 €
	Trennstab 472 mm für Züge 600 mm Vario / Modul	22-107-472	3,20 €
	Trennstab 372 mm für Züge 500 mm Vario / Modul	22-107-372	3,20 €
	Glastür als Ersatzteil, komplett mit Beschlägen (inkl. 2 Schlüssel), ohne LED Beleuchtung für MiniMax MaxiMax bitte angeben: Edelstahl / anthrazit DIN links / rechts	MMGL	375,00 €
	Glastür als Ersatzteil, komplett mit Beschlägen (inkl. 2 Schlüssel), ohne LED Beleuchtung für Vario Modul Vino-Theke EuroGastLine bitte angeben: Abteillbreite 500 / 600 mm DIN links / rechts	T500GL T600GL	455,00 €
	Birnenlampe E14 für Vario Modul Vino-Theke EuroGastLine bis 6/2012	35-400-000	8,40 €
	Sicherheitstransformator, 12 V / 50 W für Vario Modul Vino-Theke EuroGastLine bis 6/2012	35-402-000	54,00 €
	LED Lampe, Kaltton weiß	35-400-200	51,00 €
	LED Trafo 24/15 W	35-402-200	43,00 €
	LED IR-Schalter 24 V	35-401-210	37,00 €
	LED Anschlussleitung	35-212-200	6,20 €
	LED Verbindungsleitung	35-212-210	3,70 €
	Digitalthermostat AT1-5 mit Fühler 2 m	E32-106-010	90,00 €
	Axial-Lüfter	33-310-000	21,50 €
	Bodenausgleichsschraube für Maschinenteil für MiniMax MaxiMax	47-103-000	1,85 €
	Filtermatte weiß für Verflüssiger Zuschnitt auf passende Größe bauseits	E27-350-000	2,50 €

Fassvorkühler, Nassmüllkühler, Großraumkühlschränke

	Kantenverschluss für Tür, silbereloxal (inkl. 2 Schlüssel)	50-102-111	46,00€
	Kloben, verstellbar, für Tür und Zug	43-300-110	3,80 €
	Schlüssel HRS 6188/6189, Schließung 1001	28-002-089	3,30 €
 	Handgriff Kunststoff, schwarz, für Klappe am Nassmüllkühler	46-020-003	5,40 €
	Systemscharnier FATH, Rasterfunktion, Schraubenabdeckung	50-203-200	20,50 €
	Aufschraubband BSW 2015 weißaluminium	50-203-102	21,50 €
	Digitalthermostat AT1-5 mit Fühler 2 m für Kühlgeräte ohne Winterregelung R134a/R290	E32-106-010	90,00 €
	Digitalthermostat eliwell IDPlus 902 für R134a-Kühlgeräte mit Winterregelung	E32-106-106	175,00 €
	Digitalthermostat eliwell EWNNext für R290-Kühlgeräte mit Winterregelung	E32-106-110	148,00 €
	Axial-Lüfter	33-307-039 33-306-039	21,50 €
	Bodenausgleichsschraube	47-103-000	1,85 €
	Filtermatte weiß für Verflüssiger	E27-350-000	2,50 €



LIEFER-, ZAHLUNGS- UND GARANTIEBEDINGUNGEN

A) Allgemeines

Für die Lieferung aller unserer Waren, auch soweit Werksvertragsrecht Anwendung findet, sind ausschließlich die nachstehenden Lieferungs- und Zahlungsbedingungen maßgebend. Sie gelten durch Auftragserteilung oder Annahme der Bezugnahme in jedem Einzelfall maßgeblich. Etwaige abweichende Einkaufsbedingungen des Käufers sind nur dann für uns verbindlich, wenn sie von uns ausdrücklich schriftlich bestätigt werden. Mündliche Abreden sind beiderseits nur verpflichtend, wenn sie schriftlich bestätigt werden. Unsere Kunden sind ausnahmslos Wiederverkäufer bzw. Kaufleute, wobei der Vertrag zum Betrieb ihres Handelsgewerbes gehört, oder juristische Personen des öffentlichen Rechts oder mit einem öffentlich-rechtlichen Sondervermögen.

B) Angebot und Auftrag

1. Eine Erhöhung der vereinbarten Preise ist nur zulässig, wenn die Lieferfrist mehr als 4 Monate beträgt. Bei Lieferfristen bis zu 6 Monaten darf bis zu 4 %, bei längeren Lieferfristen bis 8 % erhöht werden. Beträge die Preiserhöhung mehr als 5 %, so kann der Besteller durch schriftliche Erklärung binnen 2 Wochen seit Eingang der Mitteilung über die Preiserhöhung vom Vertrag zurücktreten.
2. Aufträge an uns bedürfen unserer schriftlichen Bestätigung. Bei vorrätigen oder sofort lieferbaren Waren ist die Auftragsbestätigung gleichzeitig die Rechnung.

C) Lieferzeit und Versand

1. Wir sind bemüht, die vereinbarten Liefertermine pünktlich einzuhalten. Wir haften nur in dem nachfolgenden bestimmten Umfang.
2. Tritt durch von uns nicht verschuldete Umstände z. B. durch höhere Gewalt oder Liefer-schwierigkeiten unserer Vorlieferanten, Verzögerung ein, so verlängert sich die Lieferzeit entsprechend.
3. Im Falle unseres Verzuges ist ein Rücktritt des Käufers nur dann möglich, wenn eine schriftlich gesetzte Nachfrist von einem Monat abgelaufen ist. Für Verzugs-schaden haften wir nur bei groben Verschulden; die Haftung ist auf den Ersatz des im Zeitpunkt des Vertragsabschlusses voraussehbaren Schadens beschränkt.
4. Werden Bestellungen auf Abruf erteilt, besteht eine Abnahmeverpflichtung spätestens 3 Monate nach Auftragserteilung. Wir sind berechtigt, nach Ablauf dieser Frist unter vorheriger Anündigung den bei uns noch lagernden Gesamt- oder Restbestand an Auftragsware auszuliefern. Wird die vereinbarte Frist von 3 Monaten oder eine andere Abnahmefrist überschritten, so sind wir unbeschadet unserer sonstigen Rechte berechtigt, die für die Lagerung entstehenden Kosten zu berechnen.
5. Der Versand erfolgt auf Gefahr des Bestellers, sobald die Ware unseren Betrieb oder unser Lager verlassen hat. Gleichgültig ob wir unfrei ab unserem Lager oder frei Station oder frei Haus des Käufers liefern.
6. Wird vom Käufer eine beschleunigte Versandart gewünscht, so gehen die Mehrkosten hierfür zu seinen Lasten.
7. Rollgelder bzw. Zustellgebühren am Empfangsort gehen zu Lasten des Empfängers.

D) Zahlung

1. Unsere Preise verstehen sich, soweit nicht anderes bestimmt ist, rein netto ohne Abzug, ab Werk. Spezielle Verpackungswünsche werden zum Selbstkostenpreis berechnet. Sämtliche Verpackungen werden nicht zurückgenommen.
2. Die Zahlung ist in 30 Tagen ab Rechnungsdatum ohne Abzug fällig.
3. Wir sind berechtigt gegen Nachnahme und Vorkasse zu liefern.
4. Bei Zahlung nach Fälligkeit berechnen wir Zinsen in Höhe von 1 % je angefangenen Monat vom 1. Tag des Eintritts der Fälligkeit an gerechnet. Unser Anspruch auf Ersatz des Verzugs-schadens im Falle des Verzuges bleibt unberührt.
5. Vor völliger Zahlung fälliger Rechnungsbeträge einschließlich Verzugszinsen sind wir zu keiner weiteren Lieferung aus irgendeinem Vertrag verpflichtet. Ist der Käufer mit einer fälligen Zahlung in Verzug oder wird über seine Vermögensverhältnisse Ungünstiges bekannt, so können wir für sämtliche noch unbezahlte Lieferungen unter Wegfall des Zahlungszieles sofortige Zahlung und für neue Lieferungen Vorauszahlung verlangen.
6. Der Besteller kann nur mit vom Lieferanten anerkannten oder mit rechtskräftig festgestellten Gegenansprüchen aufrechnen und nur wegen solcher Gegenansprüche ein Zurückbehaltungsrecht geltend machen. In Fällen der Gewährleistung besteht ein Zurückbehaltungsrecht am noch offenen Kaufpreis insoweit, als der Wert der Leistung durch den Mangel herabgesetzt ist.

E) Eigentumsvorbehalt

1. Sämtliche von uns gelieferten Waren bleiben bis zur vollständigen Bezahlung aller unserer Rechnungen und unserer sonstigen Forderungen, bei Schecks bis zu deren Einlösung, unser Eigentum.
2. Der Besteller ist zur Weiterveräußerung der Vorbehaltsware im normalen Geschäftsverkehr berechtigt; eine Verpfändung oder Sicherungsübereignung ist ihm jedoch nicht gestattet. Die Forderung des Bestellers aus der Weiterveräußerung der Vorbehaltsware tritt der Besteller schon jetzt an den Lieferanten ab; der Lieferant nimmt diese Abtretung an. Ungeachtet der Abtretung und des Einbeziehungsrechtes des Lieferanten ist der Besteller zur Einziehung solange berechtigt, als er seinen Verpflichtungen gegenüber dem Lieferanten nachkommt und nicht in Vermögensverfall gerät. Auf Verlangen des 3. dabei entstehende Miteigentumsanteil an der neuen Sache im Verhältnis des Wertes der Vorbehaltsware zu der übrigen verarbeitenden Ware zum Zeitpunkt der Verarbeitung, Verbindung, Vermischung oder Vermengung zu.

Erwirbt der Besteller das Allgemeineigentum an der neuen Sache, so sind sich die Vertragspartner darüber einig, dass der Besteller dem Lieferanten hiermit im Verhältnis des Wertes der verarbeiteten bzw. verbundenen, vermischten oder vermengten Vorbehaltsware Miteigentum an der neuen Sache und diese unentgeltlich für den Lieferanten verwarhrt.

Wird die Vorbehaltsware zusammen mit anderen Waren, und zwar gleich, ob ohne oder nach Verarbeitung, Verbindung, Vermischung oder Vermengung weiterveräußert, so gilt die oben vereinbarte Vorausabtretung nur in Höhe des Wertes der Vorbehaltsware, die zusammen mit den anderen Waren weiterveräußert wird.

4. Der Lieferant verpflichtet sich, die ihm nach den vorstehenden Bestimmungen zustehenden Sicherungen nach seiner Wahl auf Verlangen des Bestellers insoweit freizugeben, als der Wert die zu sichernden Forderungen um 20 % übersteigt.
5. Über Zwangsvollstreckungsmaßnahmen Dritter in die Vorbehaltsware oder in die im voraus abgetretenen Forderungen hat der Besteller den Lieferanten unverzüglich unter Übergabe der für eine Intervention notwendigen Unterlagen zu unterrichten.
6. Muster, Zeichnungen und Werkzeuge bleiben unser Eigentum, auch wenn der Käufer die Kosten dafür ganz oder teilweise trägt.
7. Nehmen wir Ware vom Käufer zurück, so wird sie von uns mit dem Wert gutgeschrieben, in dessen Zustand und Alter sie sich befindet. Die Kosten für die Rücksendung gehen hier ebenfalls zu Lasten des Käufers.
8. Bei Fertigung nach Käuferangaben ist dieser voll dafür verantwortlich, dass keine Schutzrechte oder andere Rechte Dritter verletzt werden.

F) Gewährleistung

1. Auf die von uns gelieferten Waren erklären wir nach folgender Maßgabe 12 Monate Garantie. Die Übernahme des Kundendienstes erfolgt durch den Besteller. Die Gewährleistungsfrist beginnt mit der Lieferung. Eine Verlängerung der Gewährleistungsfrist unter Berufung auf Ausfallzeiten während der Reparaturdauer ist ausgeschlossen. Unsere Garantie (Nachbesserung oder Austausch) erstreckt sich auf alle nachweislichen Material- oder Fertigungsfehler, die innerhalb der Garantiefrist auftreten und innerhalb dieser Frist uns zur Kenntnis gebracht werden. Ausgeschlossen von der Garantie sind Störungen oder Schäden an Elektrikteilen, Glüh- und Glühlampen, Kunststoffteilen sowie Glas-, Lack-, und Emailschäden. Bei Thermostaten, Ventilatoren, Pressostaten, hermetischen Expansionsventilen, Kälte- und Klimaarmaturen, Regelgeräten und Zeitschaltuhren, gelten die Garantiebedingungen der jeweiligen Hersteller. Störungen und Schäden, die auf natürlichen Verschleiß zurückzuführen oder durch unsachgemäße Bedienung oder Wartung, übermäßige Beanspruchung, zweckentfremdete Benutzung, klimatische, elektrische oder chemische Einflüsse verursacht werden, sind von der Garantie ausgeschlossen. Werden Änderungen, Einbau von Fremtteilen, Eingriffe oder Reparaturen nicht von uns, sondern von Dritten durchgeführt, erlischt jegliche Garantie.

2. Die angelieferte Ware ist, wenn sie nicht mehr als unwesentliche Mängel aufweist, vom Besteller abzunehmen. Packstücke sind vor Übernahme zur Feststellung etwaiger Beschädigungen und Beraubung zu prüfen. Beschädigte Sendungen sind dem Beförderer erst nach schriftlicher Anerkennung des Schadens abzunehmen. Bei offensichtlichen Mängeln muss die Mängelrüge spätestens innerhalb einer Woche nach Fertigstellung des Mangels bei uns eingehen. Werden diese Bestimmungen nicht eingehalten, so ist unsere Haftung ausgeschlossen.

3. Waren-Rücksendungen, gleichgültig ob sie sich noch in Garantie oder außer Garantie befinden, bedürfen unserer vorherigen Zustimmung. Ohne unsere Zustimmung zurückgesandte Waren werden nicht angenommen.

4. Reklamierte Teile, für die Garantieanspruch erhoben wird, müssen innerhalb 4 Wochen nach Ausbau – unter Berücksichtigung von Punkt F) 3. – bei uns eingegangen sein. Für später zurückgegebene Teile erlischt der Garantieanspruch.

Die Transportkosten gehen zu Lasten des Einsenders. Bei Einsendung defekter Teile ist es unbedingt erforderlich, dass die vollständige Werksmöbel-Nummer und Type sowie das Lieferdatum angegeben bzw. durch Lieferschein, Rechnung oder dergleichen belegt werden, da nur dann eine Bearbeitung im Rahmen des Garantieanspruches möglich ist.

5. Im Garantiefalle sind wir in jedem Fall vor Beginn einer Reparatur in Kenntnis zu setzen. Die Entscheidung, ob vor Ort repariert wird oder das Gerät zur Reparatur eingeschickt wird, liegt in jedem Falle bei uns. Reparaturkosten werden nach Klärung des Garantiefalles durch festgelegte Servicesätze übernommen. Fahr- und Reisekosten werden nicht erstattet.

6. Weitergehende Ansprüche auf Wandlung oder Minderung bestehen nur dann, wenn unsere Gewährleistung fehlgeschlagen ist. Für Folge- oder Sekundärschäden haften wir nur bei grobem Verschulden; die Haftung ist auf den Ersatz des im Zeitpunkt des Vertragsabschlusses voraussehbaren Schadens beschränkt.

G) Verordnung Elektrogeräte

Mit Bezug auf die ElektroaltgeräteVO weisen wir darauf hin, dass unsere Geräte ausschließlich für die gewerbliche Nutzung bestimmt sind. Eine Rücknahme der Geräte erfolgt daher nicht.

H) Erfüllungsort, Gerichtsstand

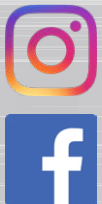
1. Erfüllungsort für alle aus dem Vertrag sich ergebenden Verbindlichkeiten ist der Sitz des Lieferers.
2. Gerichtsstand ist für beide Teile Straubing, wenn der Besteller Kaufmann im Sinne des Handelsgesetzbuches ist.

VERKAUFSUNTERSTÜTZENDE BERATUNG

Montag bis Donnerstag 8 – 12 und 13 – 16:30 Uhr | Freitag 8 – 12 Uhr
+49 (0) 9422 507 0 | verkauf@kmholland.de

BLÄTTERBARER ONLINE-KATALOG ODER PDF-DOWNLOAD

<https://www.kmholland.de/downloads/preislisten/>



Industriestr. 14
94327 Bogen
Tel. +49 (0) 9422 507 0
info@kmholland.de
www.kmholland.de

