

# MiniMax Kühltheke

**Standardtiefe: 560 mm über Türblatt**

Ausführungen: MM2V2 / MM2V22 / MM22V22 / MM22STF / MM222STF / MM2222STF



# Herzlichen Glückwunsch

## Sie haben eine gute Wahl getroffen.

Wir beglückwünschen Sie zum Kauf Ihrer MiniMax-Kühltheke. Dieses Kühlmöbel wird nach modernsten Produktionsverfahren hergestellt. Der vollverschäumte, wärmebrückenfreie Korpus garantiert sparsamsten Energieverbrauch.

Diese Bedienungsanleitung soll Ihnen einige Hinweise zur optimalen und dauerhaften Nutzung Ihres Kühlgerätes vermitteln.

Sollten Sie weitergehende Fragen haben, wenden Sie sich bitte an Ihre Kältefachfirma. Bei Schäden, die durch unsachgemäße Bedienung oder Verwendung entstehen, erlischt jeglicher Garantieanspruch.

## Inhaltsverzeichnis

1. Montagehinweise .....	3
2. Inbetriebnahme .....	3
<i>Steckerfertige Modelle</i>	
<i>Vorinstallierte Modelle</i>	
3. Kühlraumtemperatur .....	4
<i>Technische Daten</i>	
4. Wartungsvertrag .....	5
5. Digitalthermostat .....	5
<i>Temperatur einstellen/ändern</i>	
<i>Tastensperre aktivieren/deaktivieren</i>	
<i>Regler ein-/ausschalten</i>	
6. Abtaugung .....	6
7. Reinigung .....	6
8. Fehlersuche .....	7
9. Energiesparen / Umweltbewusstsein .....	8
10. Anschluss bzw. Einbau einer Getränkezapfanlage .....	8
11. Sicherheit .....	9
12. Außerbetriebnahme .....	9
13. Elektroplan .....	10
14. EG-Konformitätserklärung .....	11

# 1. Montagehinweise

- Stellen Sie die Theke auf und richten Sie sie mit einer Wasserwaage entsprechend aus, damit ein Abfließen des Tauwassers in die Tauwasserverdunsterschale gewährleistet ist.

## **ACHTUNG!**

**Bitte drücken Sie nach Justierung der Stellfüße die beiliegenden Schaumstoffpfropfen und Kunststoffkappen in die Bohrlöcher um eine optimale Abdichtung zu erreichen.**

## **VORSICHT KIPPGEFAHR!**

**Bitte vermeiden Sie das Rollen bzw. Schieben der Theke bei geöffneten Türen.**

# 2. Inbetriebnahme

## **Steckerfertige Modelle**

- Netzstecker der Kühlmaschine an eine vorschriftsmäßig installierte Schutzkontaktsteckdose anschließen. Die Netzspannung muss mit der Angabe auf dem Typenschild übereinstimmen.
- Bevor Sie Kühlgut einordnen, sollten Sie den Kühlraum innen feucht auswischen und trockenreiben (siehe ‚Reinigung‘).
- Der Digitalthermostat zeigt die aktuelle Kühlraumtemperatur an, der Umluftventilator läuft im Dauerbetrieb. Die Kältemaschine startet mit einer Anlaufverzögerung von ca. einer Minute. Diese Verzögerung wiederholt sich nach jedem Maschinenstillstand. Die Maschine kühlt, bis die werkseitig eingestellte Temperatur von min. +4 °C erreicht ist.

## **Vorinstallierte Modelle (ohne eigene Kühlmaschine geliefert)**

Bitte beachten Sie bei vorinstalliertem Verdampfer die folgenden Punkte:

- Benutzen Sie bei der Installation jeweils einen Kompressor für 3, max. 4 Kühlteile.
- Die vorgeschriebene Kälteleistung sollte für das erste Abteil 150 Watt, für jedes weitere Abteil 100 W betragen.
- Bitte benutzen Sie bei größeren Thekenanlagen weitere Kompressoren oder eine größere Zentralkühlung unter Berücksichtigung des Energieverbrauchs und des Sicherheitsaspektes.

### 3. Kühlraumtemperatur

- Netzstecker der Kühlmaschine an eine vorschriftsmäßig installierte Schutzkontaktsteckdose anschließen.
- Der Digitalthermostat zeigt die aktuelle Kühlraumtemperatur an, der Umluftventilator läuft im Dauerbetrieb. Die Kältemaschine startet mit einer Anlaufverzögerung von ca. einer Minute. Diese Verzögerung wiederholt sich nach jedem Maschinenstillstand. Die Maschine kühlt, bis die werkseitig eingestellte Temperatur von min. +4 °C erreicht ist.

#### Technische Daten

Modell-Typ	MiniMax
Bauart des Verdichters	Vollhermetisch
Verflüssiger	Luftgekühlt
Nennspannung	~ 230 V
Frequenz	50 Hz
Umgebungstemperatur	Max. +32 °C, min. +14 °C, bei höheren Temperaturen geringere Leistung, bei niedrigeren Temperaturen ist eine Winterregelung erforderlich. (siehe ‚Wichtige Hinweise / Ratschläge‘)
Elektrische Absicherung	16 A
Kältemittel	R134a
Füllmenge	Je nach Thekengröße, die genaue Füllmenge entnehmen Sie bitte dem Typenschild.

Modell	Kälteleistung	El. Leistung	Empfohlene Kälteleistung	Stromaufnahme
Steckerfertig, 1 Kühlabteil	400 W ( $t_0 = -10\text{ °C}$ )	260 W	--	1,6 A
Steckerfertig, 2 Kühlabteile	400 W ( $t_0 = -10\text{ °C}$ )	260 W	--	1,6 A
Steckerfertig, 3 Kühlabteile	500 W ( $t_0 = -10\text{ °C}$ )	350 W	--	2,2 A
Steckerfertig, 4 Kühlabteile	600 W ( $t_0 = -5\text{ °C}$ )	370 W	--	2,3 A
Vorinstalliert, 1 Kühlabteil	--	30 W	150 W	0,18 A
Vorinstalliert, 2 Kühlabteile	--	30 W	300 W	0,18 A
Vorinstalliert, 3 Kühlabteile	--	30 W	400 W	0,18 A
Vorinstalliert, 4 Kühlabteile	--	50 W	500 W	0,32 A

**Das Kältesystem ist auf Dichtheit geprüft.**

## 4. Wartungsvertrag

- Wir empfehlen, mit Ihrer Kältefachfirma einen Wartungsvertrag abzuschließen. Durch diesen können Sie auch Ihre Kälteanlage den lokalen Bedingungen optimal anpassen lassen (eventuelle Umprogrammierung des Thermostaten).
- Sollten Sie diverse Verschleiß- sowie Ersatzteile benötigen, wenden Sie sich bitte ebenfalls an Ihren Fachhändler.

## 5. Digitalthermostat LAE AT 1-5



### Temperatur einstellen/ändern

- 1 Die Taste **i** drücken und gedrückt halten ⇒ Temperaturwert wird angezeigt.
- 2 Mit der Taste **Speaker** oder **▲ M** Temperaturwert ändern.
- 3 Zum Verlassen des Menüs 10 Sekunden warten.

### Tastensperre aktivieren/deaktivieren

- 1 Die Taste **i** nur kurz drücken ⇒ **E I** wird angezeigt.
- 2 Einmal **Speaker** drücken ⇒ **LOC** wird angezeigt.
- 3 Die Taste **i** drücken und gedrückt halten.  
Zum Aktivieren / Deaktivieren: Wählen Sie mit Tasten **Speaker** und **▲ M** ⇒ **YES / NO**

### Regler ein/ausschalten

- 1 Die Taste **x** mind. 3 sec. drücken ⇒ Regler schaltet auf **ON** (Normalbetrieb).
- 2 Das Ausschalten erfolgt über die **x**-Taste (3 sek. drücken).  
**HINWEIS:** Der Kühlraumlüfter läuft weiter!

## 6. Abtauung

- Das Abtauen erfolgt vollautomatisch alle zwei Stunden. Dabei steht das Kühlaggregat für ca. 12 Minuten still. Die Digitalanzeige des Thermostaten wechselt zu ‚DEF‘ (defrost). Das Display schaltet wieder zur Temperaturanzeige zurück, wenn entweder die eingestellte Kühlraumtemperatur erreicht ist oder 10 Minuten vergangen sind.
- Während des Abtauens ist ein geringes Ansteigen der Innentemperatur möglich, vor allem wenn in dieser Zeit ein Öffnen der Kühlfächer erfolgt. Die Kerntemperatur des Kühlgutes wird dadurch jedoch kaum beeinträchtigt.

### **ACHTUNG!**

**Bei Geräten mit Tauwasserverdunstung ist vom Betreiber die Entwicklung des Tauwassers zu beobachten. Bei höherer Luftfeuchtigkeit ist es möglich, dass die Tauwasserverdunstung nicht ausreicht. Haftung für dadurch entstandene Folgeschäden können nicht übernommen werden.**

- Die Abtaudauer sowie die Abtauintervalle sind variabel und bei Bedarf den Umgebungsbedingungen bzw. den Anforderungen durch Umprogrammierung des Thermostaten anpassbar.

## 7. Reinigung

**Reinigen Sie das Kühlaggregat mindestens alle vier Wochen!**

- 1 Netzstecker aus der Steckdose ziehen.
- 2 Lamellenpaket mit einem Staubsauger reinigen.
- 3 Maschinenfach mit (leicht) feuchtem Tuch vom Staub befreien.
- 4 Ansaugluftfiltermatte reinigen bzw. ersetzen.
- 5 Türdichtgummis mit feuchtem Tuch reinigen, evtl. mit Talkum behandeln.
- 6 Netzstecker wieder in die Steckdose einstecken.

## 8. Fehlersuche

- Bei eventuell auftretenden Störungen prüfen Sie bitte zunächst anhand der nachfolgenden Tabelle, ob Sie auch alle in dieser Bedienungsanleitung enthaltenen Hinweise und Ratschläge beachtet haben. Möglicherweise ist nur eine Kleinigkeit die Ursache.

Fehler	Mögliche Ursache	Abhilfe
Klappergeräusche	Gelöste Schraubverbindungen oder abgenutzte Lager	Fachfirma mit Reparatur beauftragen.
Temperaturanzeige aus	Keine elektr. Spannung am Netzstecker	Netzkontakt herstellen, Sicherung ggf. überprüfen
Hauptschalter leuchtet nicht	Hauptschalter aus	Steckkontakte an Thermostat überprüfen lassen (el. Fachkenntnisse notwendig)
Temperaturanzeige ‚DEF‘	Gerät in Abtauphase	Ende der Abtauphase abwarten (max. 15 min), Länge und Häufigkeit der Abtauung durch Monteur am Thermostat korrigieren lassen
„REC“ (nur LAE)	Sollwert-Wiederherstellung nach Abtauung	Ende der Wiederherstellungsphase abwarten
Temperatur im Kühlraum zu hoch	Einstellfehler am Thermostat	Sollwert am Thermostat korrigieren
	Verflüssiger mangelhaft belüftet	Verflüssiger überprüfen lassen bzw. reinigen (vorher Netzstecker ziehen)
	Türdichtungen undicht	Türdichtungen austauschen
	Verdampferlüfter defekt	Lüfter austauschen lassen (el. Fachkenntnisse notwendig)
	Kühlanlage defekt	Reparatur durch Fachmann
	Türen bzw. Zügen stehen zu lange offen	Unnötig lange Öffnungszeiten vermeiden
	Verdampfer-Vereisung zu groß	Abtauintervall bzw. Abtaudauer korrigieren lassen (el. Fachkenntnisse notwendig) Feuchtes, nicht ausreichend abgedecktes Kühlgut entfernen

Temperatur im Kühlraum zu niedrig	Einstellfehler am Thermostat	Sollwert am Thermostat korrigieren
Thermostatanzeige ‚E1‘	Fehler am Temperaturfühler	Kontakte an Thermostatrückseite überprüfen (el. Fachkenntnisse notwendig)
		Fühler austauschen (el. Fachkenntnisse notwendig)

- Bei allen Arbeiten, am Kühlaggregat, muss der Netzanschluss getrennt und gesichert werden! Besondere Gefährdungen beachten!
- Falls Sie die Störung nicht beheben können, wenden Sie sich bitte an Ihre Kältefachfirma.
- Bitte versuchen Sie nicht, einen Defekt, der über eine in der Tabelle beschriebenen Störung hinausgeht, selbst zu beheben. Der Schaden wird dadurch oft größer und – soweit es sich um stromführende Teile handelt – kann ein Eingriff sogar gefährlich sein.

## 9. Energiesparen / Umweltbewußtsein

- Öffnen Sie die Kühlfachtüren bzw. -züge nur solange wie nötig.
- Lassen Sie im Rahmen der regelmäßigen Wartungen den Zustand Ihrer Tür- bzw. Zugdichtungen überprüfen.
- Ein verschmutzter Verflüssiger führt zu erhöhtem Energieverbrauch. Reinigen Sie diesen wie unter Punkt ‚Reinigung – Lamellenpaket‘ beschrieben.
- Hohe Raumtemperaturen, direkte Sonnenbestrahlung oder Aufstellen neben einer Wärmequelle (Herd, Heizung) erhöhen den Stromverbrauch und sind zu vermeiden.
- Je niedriger die Kühlraumtemperatur, umso größer der Energieverbrauch!
- Halten Sie die Be- und Entlüftungsöffnungen der Maschinenfachtür immer frei.

## 10. Anschluss bzw. Einbau einer Getränkezapfanlage

- Lassen Sie eine evtl. vorgesehene Getränkeschankanlage nur vom Kältefachbetrieb installieren.
- Lassen Sie sich über sicherheitstechnische Aspekte und die regionalen Vorschriften betreffend Genehmigung, Wartung und deren Nachweisführung informieren.



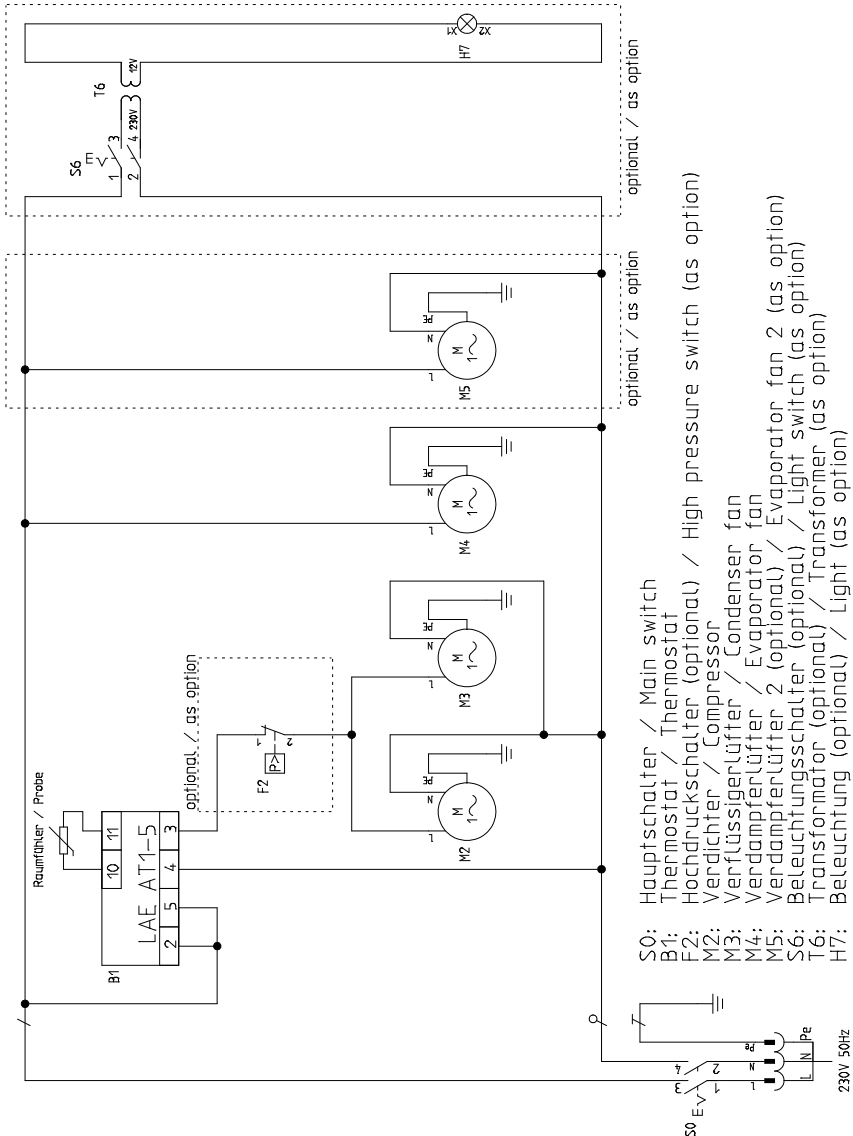
## 11. Sicherheit

- Reinigen Sie den Kühlraum und die Maschinenfachtür nur mit einem feuchten (nicht nassen) Lappen um das Eindringen von Nässe in den Verdampfer- und Thermostatbereich zu verhindern.
- Setzen Sie eine Theke mit offensichtlich defekten Bauteilen (defekte Kabel, Schalter, Rohre, usw.) außer Betrieb.

## 12. Außerbetriebnahme

- Netzkontakt unterbrechen, Kühlraum reinigen, Türen öffnen und wegen der Gefahr für evtl. spielende Kinder die Türen gegen das Verschließen sichern.
- Zur endgültigen Außerbetriebnahme muss das Kältemittel R134a entsprechend den geltenden Entsorgungsrichtlinien vom Kältefachbetrieb entsorgt und die Entsorgung dokumentiert werden.

# 13. Elektroplan



## 14. EG Konformitätserklärung

(im Sinne der Richtlinien 2004/108/EG + 2006/95/EG + 2006/42/EG)

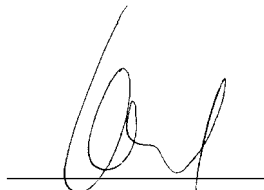
Hiermit erklären wir, dass dieses Gerät aufgrund seiner Konzipierung und Bauart sowie in der von uns in Verkehr gebrachten Ausführung den einschlägigen grundlegenden Sicherheits- und Gesundheitsanforderungen der EG-Richtlinien entspricht.

**Bei einer nicht mit K. & M. Holland GmbH abgestimmten Änderung des Gerätes verliert diese Erklärung ihre Gültigkeit.**

### Bestimmungen:

Einschlägige EG-Richtlinien:	EG-Maschinenrichtlinie EG-Niederspannungs-Richtlinie EG-Richtlinie über Elektromagnetische Verträglichkeit
Angewandte harmonisierte Normen:	EN 55014-1:2006+A1:2008 EN 55014-2:1997+A1:2001+A2:2008 EN 62233:2008, EN 61000-3-2:2006 EN 61000-3-3:1995+A1:2001+A2:2005 EN 60335-1:2002+A1:2004+A11:2004
Angewandte nationale Normen und technische Spezifikationen:	Druckgeräte richtlinie 97/23/EG vom 29.04.1997, VDE 0100, DIN 8975, UVV, VGB 20

Hersteller:



Klaus Holland  
Geschäftsführer

K. & M. Holland GmbH  
Industriestr. 14  
94327 Bogen  
Tel.: 09422 / 507-0  
Fax: 09422 / 507-300



Fruchsaftdispenser



Cocktailtheken



Mobiltheken



Großraumkühlschränke



Fassvorkühler

Es berät Sie Ihr Fachhändler: