

MGT 125

Kühlgerät mit Begleitkühlung



Kälteleistung: 350 Watt

Herzlichen Glückwunsch

Sie haben eine gute Wahl getroffen.

Wir beglückwünschen Sie zum Kauf. Dieses Kühlgerät wird nach modernsten Produktionsverfahren hergestellt. Das vollverschäumte, freie Verdampfergehäuse garantiert sparsamsten Energieverbrauch.

Diese Bedienungsanleitung soll Ihnen einige Hinweise zur optimalen und dauerhaften Nutzung Ihres Kühlgerätes vermitteln.

Sollten Sie weitergehende Fragen haben oder Probleme auftauchen, die nicht in der Bedienungsanleitung aufgeführt werden, wenden Sie sich bitte unbedingt an Ihre Kältefachfirma. Bei Schäden, die durch unsachgemäße Bedienung oder Verwendung entstehen, erlischt jeglicher Garantieanspruch.

Technische Änderungen vorbehalten.

Inhaltsverzeichnis

1. Technische Daten	3
2. Montage und Betrieb	4
3. Reinigung	4
4. Wartung	5
5. Elektroplan	5
6. EG-Konformitätserklärung	8

1. Technische Daten – Übersicht

Funktion	Trockenkühler für Getränkeautomaten
Zapfleistung	30 Liter / h
Kälteleistung	350 W
Kompressorleistung	280 W
Elektrische Aufnahme	1,2 A
Stromversorgung	230 V / 50 Hz
Zapfbereitschaft	nach ca. 5 min
Gehäuse	Edelstahl
Außenmaße (B x T x H)	280 x 230 x 435 mm
Gewicht	22 kg

Das Kältesystem ist auf Dichtheit geprüft.



2. Montage und Betrieb

1 Zum Anschluss wird eine Steckdose 230 V / 50 Hz mit einer Absicherung von 16 A für das Kühlaggregat benötigt.

1 Schließen Sie die Wasserschläuche (Ø 8 mm, max. 15 Meter Länge) Ihres Python-Leitungssystems mittels zwei JG-Winkelverbindungen an die Wasserstutzen (s. Bild) an.

2 Achten Sie darauf, dass die entgegengesetzten Enden Ihres Python-Leitungssystems mittels Kurzschlussbogen wasserseitig verbunden werden.

3 Netzstecker des Kühlgerätes an eine vorschriftsmäßig installierte Schutzkontaktsteckdose anschließen. Diese sollte über einen FI-Schutzschalter abgesichert sein.

► Die Zuluft- und Abluftöffnung müssen frei sein. Der Umluftventilator läuft im Dauerbetrieb.

► Während des Betriebs kann die Temperatur mittels Regler (s. Bild) stufenlos auf eine Sollwerttemperatur eingestellt werden.

3. Reinigung

ACHTUNG!

Bei allen Arbeiten am Kühlgerät, muss der Netzanschluss getrennt und gesichert werden.

Reinigen Sie das Kühlgerät mindestens alle vier Wochen.

1 Netzstecker aus der Steckdose ziehen.

2 Verflüssiger-Lamellenpaket am Kühlgerät mit einem Handbesen oder Staubsauger reinigen.

3 Gehäuse feucht abwischen. Verwenden Sie zur Reinigung des Gehäuses keine sand- oder säurehaltigen Putzmittel bzw. chemische Lösungsmittel, sondern ausschließlich neutrale desinfizierende Haushaltsreiniger.

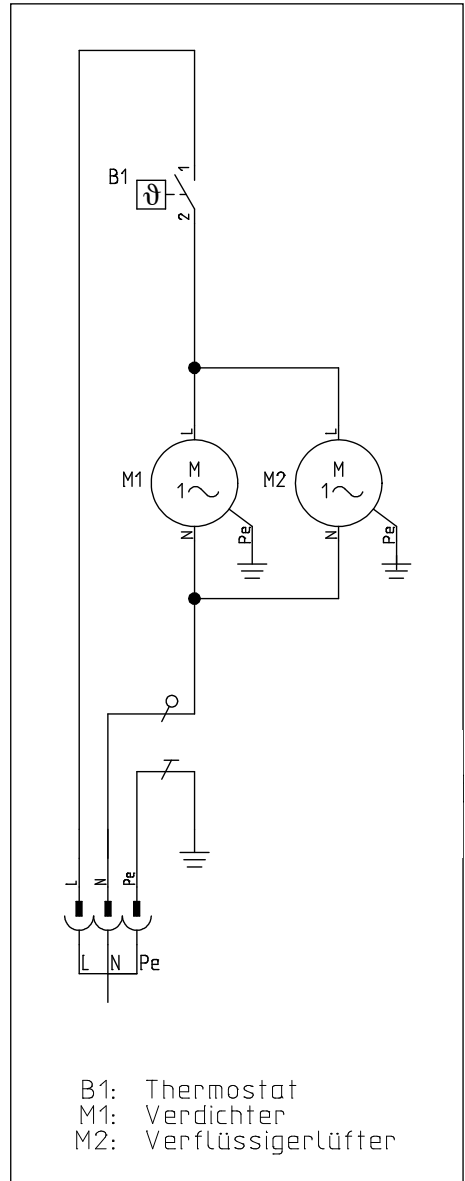
4 Netzstecker in die Steckdose einstecken.

4. Wartung


Bei evtl. aufgetretenen Störungen wenden Sie sich an Ihre Kältefachfirma. Durch diese können Sie Ihr Kühlgerät den lokalen Bedingungen optimal anpassen lassen.

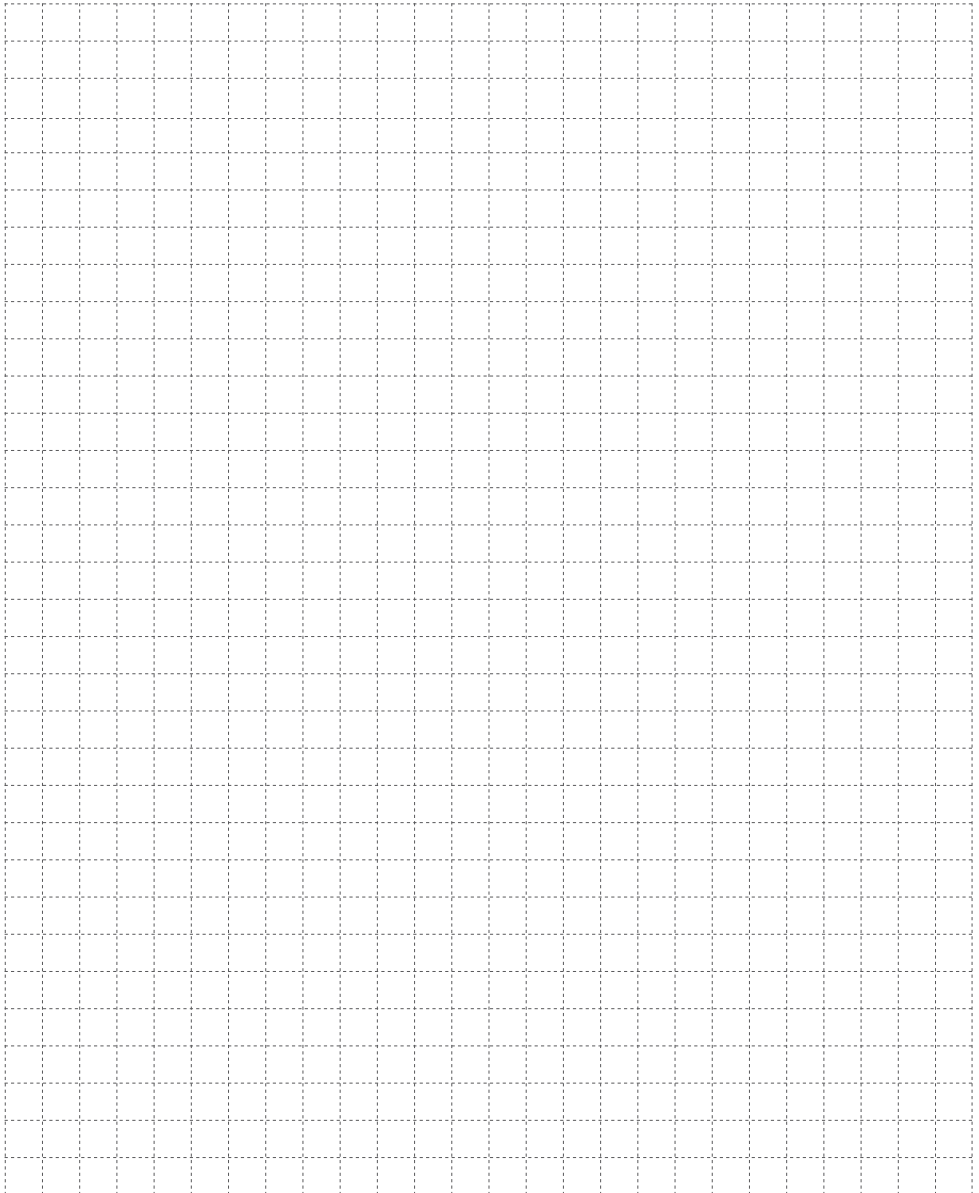
- ▶ Ein verschmutzter Verflüssiger führt zu erhöhtem Energieverbrauch. Reinigen Sie diesen wie unter Punkt „Reinigung“ beschrieben.
- ▶ Hohe Raumtemperaturen, direkte Sonnenbestrahlung oder Aufstellen neben einer Wärmequelle (Herd, Heizung) erhöhen den Stromverbrauch und sind zu vermeiden.
- ▶ Sollten Sie diverse Verschleiß- sowie Ersatzteile benötigen, wenden Sie sich bitte ebenfalls an Ihren Fachhändler.

5. Elektroplan



6. Notizen

A large rectangular area filled with a grid of dashed lines, intended for taking notes. The grid consists of approximately 25 columns and 40 rows of small squares.



7. EG Konformitätserklärung

(im Sinne der Richtlinien 2004/108/EG + 2006/95/EG)

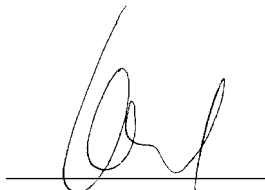
Hiermit erklären wir, dass das Gerät aufgrund seiner Konzipierung und Bauart sowie in der von uns in Verkehr gebrachten Ausführung den einschlägigen grundlegenden Sicherheits- und Gesundheitsanforderungen der EG-Richtlinien entspricht.

Bei einer nicht mit K. & M. Holland GmbH abgestimmten Änderung des Gerätes verliert diese Erklärung ihre Gültigkeit.

Bestimmungen:

Einschlägige EG-Richtlinien:	EG-Niederspannungs-Richtlinie, EG-Richtlinie über Elektromagnetische Verträglichkeit
Angewandte harmonisierte Normen:	EN 55014-1:2006+A1:2008 EN 55014-2:1997+A1:2001+A2:2008 EN 62233:2008, EN 61000-3-2:2006 EN 61000-3-3:1995+A1:2001+A2:2005 EN 60335-1:2002+A1:2004+A11:2004
Angewandte nationale Normen und technische Spezifikationen:	Druckgeräte-Richtlinie 97/23/EG vom 29.04.1997, VDE 0100, DIN 8975, UVV, VGB 20

Hersteller:



Klaus Holland
Geschäftsführer

K. & M. Holland GmbH
Industriestr. 14
94327 Bogen
Tel.: 09422 / 507-0
Fax: 09422 / 507-300